

Art no: 125988  
Fun: 991.0358.716



# Bistro E Fondue E

94248-14  
2023-05



- NO** Bruker- og monteringsveiledning Kjøkkenhette
- SV** Bruks- och monteringsanvisning Spiskåpa
- FI** Käyttö- ja asennusohje Tuotteen

<b>N</b>	<b>Bruker- og monteringsveiledning</b>	<b>3-13</b>
<b>S</b>	<b>Bruks- och monteringsanvisning</b>	<b>14-24</b>
<b>SF</b>	<b>Käyttö- ja asennusohje</b>	<b>24-35</b>

**N Innhold**

1.	Sikkerhetsforskrifter .....	5
2.	Slik bruker du Bistro E / Fondue E .....	6
2.1.	Vedlikehold/Rengjøring .....	6
2.2.	Bytte av pære .....	6
2.3.	Hvis kjøkkenheten ikke fungerer .....	6
2.4.	Bistro E - Tekniske data .....	7
2.5.	Bistro E - Installasjon .....	7
2.6.	Fondue E - Tekniske data .....	9
2.7.	Fondue E - Installasjon .....	9
3.	Innregulering Bistro E og Fondue E .....	11
3.1.	Bistro E / Fondue E .....	12
4.	Samsvarserklæring C.E. ....	13
5.	Produkt / Miljødeklarasjon .....	13
6.	Reklamasjon .....	13

**E (Ekstern) = Tilkobling til ventilasjonsaggregat / F (Felles) = Tilkobling til fellesanlegg**

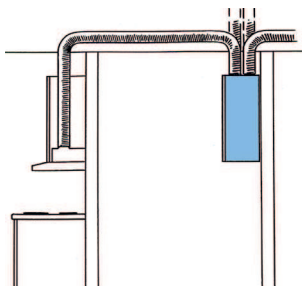
Modellene leveres for både ventilasjonsaggregat og fellesanlegg. Medfølgende styrekabel brukes mot ventilasjonsaggregat. Ved installasjoner hvor kjøkkenheten tilkobles en sentral avtrekksenhet for flere boliger (fellesanlegg) brukes ikke styrekabel.

Som standard er spjeldet utstyrt med tett spjeldplate. Dette gir ikke mulighet for grunnventilasjon gjennom kjøkkenheten. Ønskes grunnventilasjon så byttes spjeldplaten ut med spjeldplate for grunnventilasjon som medfølger som tilbehør.

**Tilkobling til ventilasjonsaggregat**  
Kjøkkenheter kobles direkte på ventilasjonsaggregatet.

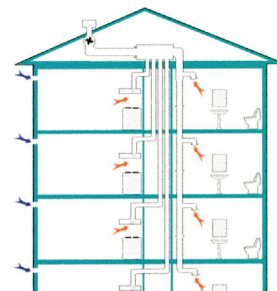
Under matlaging åpnes spjeldet i kjøkkenheten og aggregatet forseres. Avtrekksluften føres fra kjøkkenheten i bypass utenom rotorveksleren og ut gjennom aggregates avkastkanal til takhatt eller kombiboks.

En økt mengde tilluft føres samtidig inn i bygget for å kompensere for økt avtrekksmengde. Kjøkkenheten har spjeldløsning hvor grunnventilasjon og forsert ventilasjon kan innjusteres til ønsket luftmengde.



**Tilkobling til fellesanlegg**

Kjøkkenheter for fellesanlegg beregnet for blokkeleigheter. Siden viften ikke er plassert i selve kjøkkenheten oppnås et lydsvakt avtrekk. Sentralanlegget sørger for avtrekk gjennom kjøkkenheten. Frisk luft tilføres gjennom ventiler eller vinduer. Kjøkkenheten har spjeldløsning hvor grunnventilasjon kan innjusteres til ønsket luftmengde.

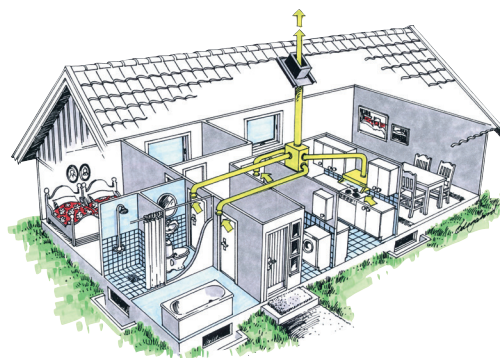


**Kjøkkenhette for utvendig avtrekksvifte**

Kjøkkenhettens hastighetsregulator styrer viftemotoren i avtrekksviften. Fordi viften ikke sitter i selve kjøkkenheten, får du et støysvakt avtrekk.

Dette gir et effektivt avtrekk fra kjøkkenet og også fra våtrom, bad og toaletter. Viftene har stor kapasitet og tåler lange kanalløp. Viftens hastighet øker ved dusjing og lignende, mens spjeldet i kjøkkenheten holdes lukket. Spjeldet er utformet slik at det alltid er en grunnventilasjon på ca 35 m<sup>3</sup> i timen i lukket stilling. Alle hetter har 125 mm diameter tilkobling for avtrekkskanal. Avtrekksluften ledes til en hette på taket.

For å sikre tilstrekkelig ventilasjon må frisk luft tilføres fra utsiden gjennom ventiler i vegg eller vinduer på soverom og stue.



Denne veiledningen gjelder Flexit-modellene Bistro S og Tradition S. Informasjonen gjelder for samtlige modeller om ikke annet angis i rubrikk eller tekst.

*Våre produkter er i kontinuerlig utvikling og vi forbeholder oss derfor retten til endringer. Vi tar også forbehold om eventuelle trykkfeil som måtte oppstå.*

*På dette produkt gjelder reklamasjonsrett i henhold til gjeldende salgsbetingelser - forutsatt at produktet er riktig brukt og vedlikeholdt. Filter er forbruksmatierell.*



*Symbolet på produktet viser at dette produktet ikke må behandles som husholdningsavfall. Det skal derimot bringes til et mottak for resirkulering av elektrisk og elektronisk utstyr.*

*Ved å sørge for korrekt avhending av apparatet, vil du bidra til å forebygge de negative konsekvensene for miljø og helse som gal håndtering kan medføre. For nærmere informasjon om resirkulering av dette produktet, vennligs kontakt kommunen, renovasjonsselskapet eller forretningen der du anskaffet det.*

*Reklamasjon som skyldes feilaktig eller mangelfull montering rettes til det ansvarlige monteringsfirmaet. Reklamasjonsretten kan bortfalle ved feilaktig bruk eller grov forsømmelse av vedlikeholdet av anlegget.*

## 1. Sikkerhetsforskrifter

Les nøye gjennom denne bruker- og monteringsveiledningen og spesielt sikkerhetsforskriftene før du installerer og begynner å bruke produktet.

Lagre veiledningen for senere bruk eller til den som eventuelt overtar produktet etter deg.



Gjør produktet strømløst før all form for rengjøring og pleie.


- *Avledning av utblåsningsluften må utføres i samsvar med gjeldende offentlige forskrifter.*
- *Utblåsningsluften kan ikke ledes inn i røykkanaler som blir brukt til å avlede røykgasser fra f.eks. gasskaminer, peiser, vedovner, oljekjeler, osv.*
- *Det må være minst 45 cm mellom komfyren og produktet. Er det en gasskomfyr, må avstanden økes til 65 cm. Hvis produsenten av gasskomfyren anbefaler en høyere monteringshøyde, må du ta hensyn til dette.*
- *For å unngå at det oppstår fare skal fast installasjon, utskifting av kabel eller annen type tilkobling utføres av en fagperson.*
- *Det er ikke tillatt å flambere under avtrekkshetten.*
- *Rommet må ha tilstrekkelig lufttilførsel når avtrekkshetten er i bruk samtidig med produkter som bruker annen energi enn strøm, f.eks. gasskomfyrer, gasskaminer, peiser, vedovner, oljekjeler osv.*
- *Produktet kan brukes av barn fra åtte år og personer med nedsatt mental, sensorisk eller fysisk evne eller som mangler erfaring og kunnskap hvis de informeres om hvordan produktet er tenkt å bli brukt.*
- *Barn skal ikke leke med produktet. Rengjøring og vedlikehold av produktet skal ikke utføres av barn uten tilsyn.*
- *Lett tilgjengelige deler av produktet kan bli varme i forbindelse med matlagning.*
- *Faren for brannspredning øker hvis ikke avtrekkshetten blir rengjort så ofte som angitt.*

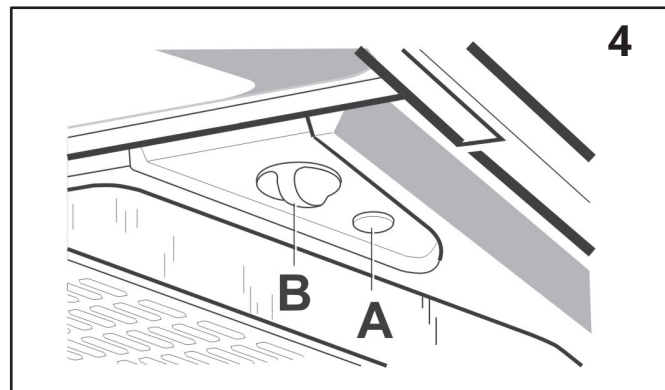
## 2. Slik bruker du Bistro E / Fondue E

Funksjon fig. 4

A - Trykknapp for belysning

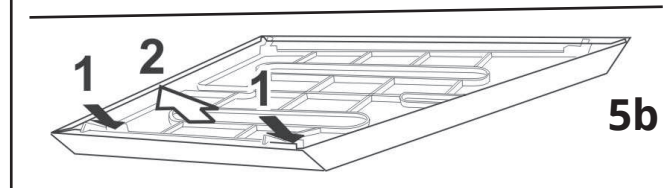
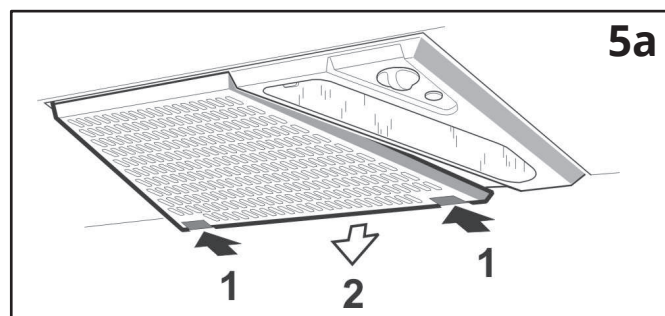
B - Vrider for spjeld/timer

Ved matlaging åpnes spjeldet. Spjeldet stenges automatisk etter maksimum 60 minutter, eller ved å vri spjeldet til . Når timeren aktiveres forses luftbehandlingsaggregatet i tillegg til spjeldfunksjonen.



### 2.1. Vedlikehold/Rengjøring

Kjøkkenheten tørkes av med en fuktet klut og vaskemiddel. Filteret må rengjøres ca. 2 ganger i måneden ved normal bruk. Løsne filterkassetten ved å trykke inn snepertlåsene i bakkant, fig. 5a. Ta ifra hverandre filteret og filterduken ved å løsne filterholderen, fig. 5b. Bløtlegg filteret og filterkurven i varmt såpevann. Filterkassetten kan også vaskes i oppvaskmaskinen. Noen ganger pr. år bør kjøkkenheten rengjøres innvendig. Tørk innvendig med fuktet klut og mildt såpevann. Sett tilbake filterkassetten og trykk opp slik at den låses fast i snepertlåsene.

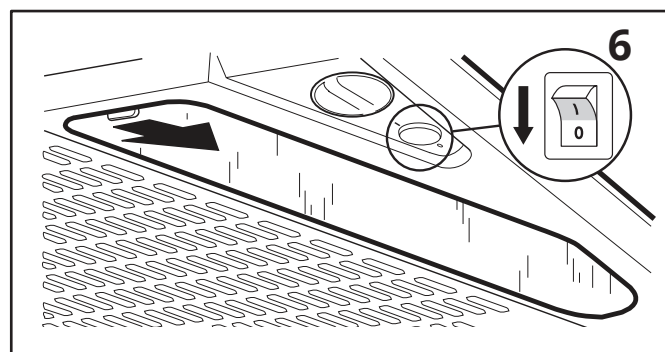


Faren for brannspredning øker hvis ikke avtrekkshetten blir rengjort så ofte som angitt.

### 2.2. Bytte av pære

**OBS!** Bytt alltid til samme type pære med samme effekt.

Før du skifter pære: Sørg for at lysbryteren er i posisjon 0. Løsne lampeglasset ved å skyve låsen i pilens retning. Pæren er nå tilgjengelig for utskifting, fig. 6.

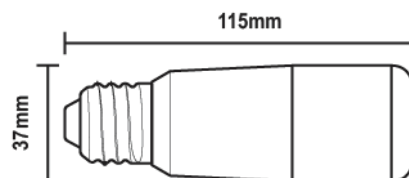


### 2.3. Hvis kjøkkenheten ikke fungerer

Sjekk at sikringen er hel.



Det er ikke tillatt å flambere under avtrekkshetten. Rommet må ha tilstrekkelig lufttilførsel når avtrekkshetten er i bruk samtidig med produkter som bruker annen energi enn strøm, f.eks. gasskomfyrer, gasskaminer, peiser, vedovner, oljekjeler osv. Produktet kan brukes av barn fra åtte år og personer med nedsatt mental, sensorisk eller fysisk evne eller som mangler erfaring og kunnskap hvis de informeres om hvordan produktet er tenkt å bli brukt.



Type:	DRSGT/W-8/840-230-E27-38
Effekt:	Max 8 W Sokkel E27

## 2.4. Bistro E - Tekniske data

Mål: Se figur 13  
 El. tilkobling: 230 V jordet  
 Belysning: LED 8 W, sokkel E27

## 2.5. Bistro E - Installasjon



Det må være minst 45 cm mellom komfyren og produktet. Er det en gasskomfyr, må avstanden økes til 65 cm. Hvis produsenten av gasskomfyren anbefaler en høyere monteringshøyde, må du ta hensyn til dette.

Avledning av utblåsningsluften skal utføres i henhold til forskrifter fra ansvarlig myndighet (Statens bygningstekniske etat).

Utblåsningsluften må ikke føres inn i røykkanal som brukes som avledning av røykgasser fra f.eks. gass/vedkaminer, ved-/oljekjeler eller liknende.

### Montering av stuss med spjeld

Stussen ligger ved levering inne i kjøkkenhette. Spjeldakselen A plasseres i bøynen under spjeldlokket, se fig. 14. Pass på at festene B havner under platekanten. Stussen sneppes fast.

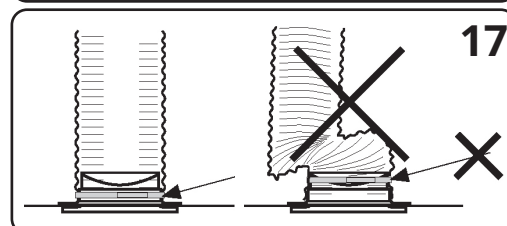
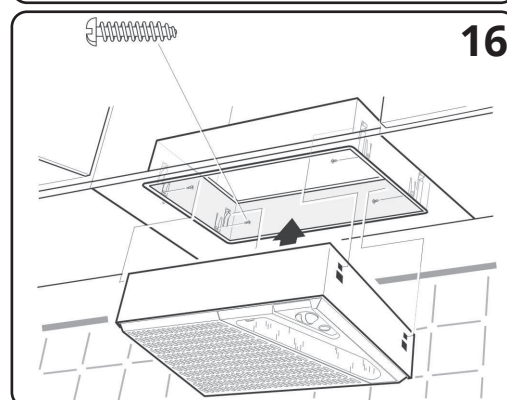
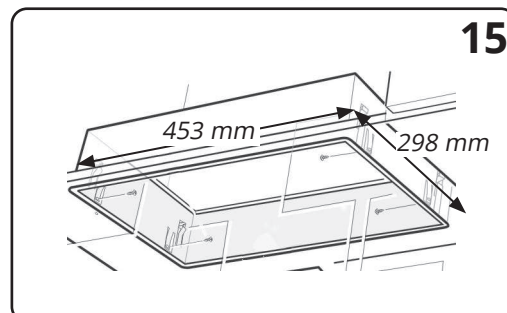
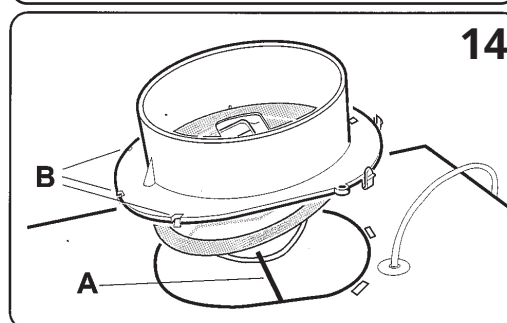
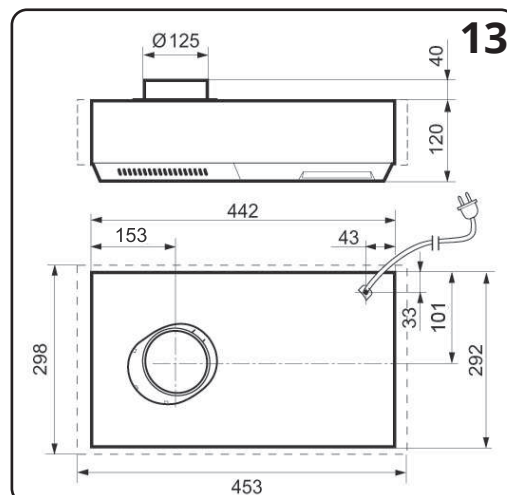


Når kanal festes til stuss må det ikke skrus for hardt, slik at stuss/spjeld deformeres. Dette vil skape lekkasje og ulyd. Sjekk stuss/spjeldinnfesting etter at kanal er festet.

### Montering av kjøkkenhette

Hetten monteres i overskap eller hette ved hjelp av innbyggingsrammen. Utskjæringsmålene er vist i fig. 15. Plasser innbyggingsrammen i hullet og skru fast med 4 skruer, fig. 16. Trykk deretter hetten opp i rammen til den snepper fast.

**OBS!** Ved montering av fleksibel kanal, må denne være rett nærmest ventilator stussen, fig. 17.



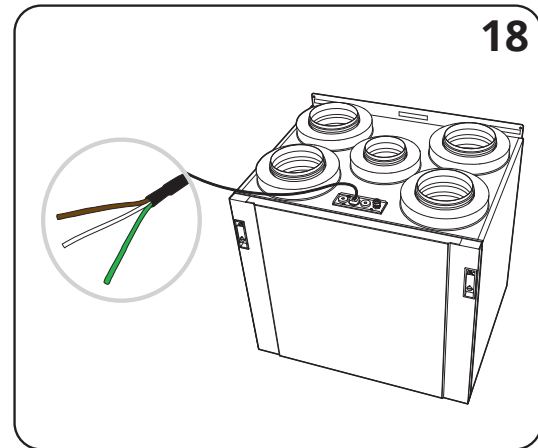
### Elektrisk installasjon

Kjøkkenheten leveres med ledning og jordet plugg for tilkobling til jordet veggkontakt.

**Installasjon skal utføres av autorisert fagperson.**

### Tilkobling (ventilasjonsaggregat)

Styreledning (2-leder) kobles mellom kjøkkenhetten og ventilasjonsaggregat. Styreledningen skal minimum være av typen 2 x 0,75 mm<sup>2</sup>. Spenningen som går mellom enhetene er på 24V DC (Nordic)/12 V DC (UNI). Se fig. 18.



NORDIC	Kabel	Kretskort	Funksjon
Flexit GO	Brun	DI1	HIGH
	Hvit	+24V (REF)	24V DC

UNI	Kabel	Kretskort	Funksjon
CS 60	Brun	P5-8	Speed 3
	Hvit	P5-10	GO

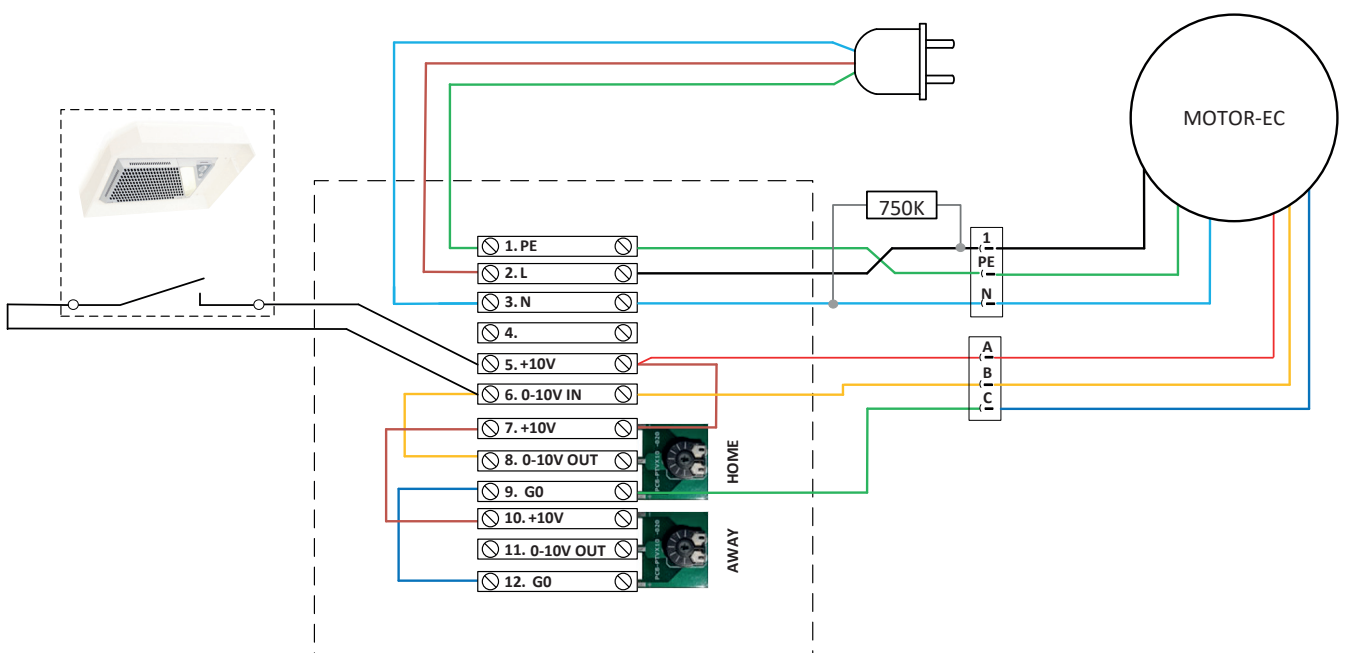
### Innjustering

For innjustering av aggregatet, se aggregatets veiledning.

### Elektrisk tilkobling sentralavtrekksvifter med EC-motor

Kjøkkenhetten kan kobles til sentralavtrekksvifter med EC-motor i henhold til skissen under. Viften forserer til HIGH når hetten aktiveres.

For andre kombinasjoner av tilbehør se hovedveiledningen for SAT-EC-produktet.





## 2.6. Fondue E - Tekniske data

Mål: Se figur 19  
 El. tilkobling: 230 V jordet  
 Belysning: LED 8 W, sokkel E27

## 2.7. Fondue E - Installasjon



Det må være minst 45 cm mellom komfyren og produktet. Er det en gasskomfyr, må avstanden økes til 65 cm. Hvis produsenten av gasskomfyren anbefaler en høyere monteringshøyde, må du ta hensyn til dette.

Avledning av utblåsningsluften skal utføres i henhold til forskrifter fra ansvarlig myndighet (Statens bygningsstekniske etat).

Utblåsningsluften må ikke føres inn i røykkanal som brukes som avledning av røykgasser fra f.eks. gass/vedkaminer, ved-/oljekjeler eller liknende.

### Montering av stuss med spjeld

Stussen ligger ved levering inne i kjøkkenhetten. Spjeldakselen A plasseres i bøynen under spjeldlokket, se fig. 20. Pass på at festene B havner under platekanten. Stussen snepper fast.



Når kanal festes til stuss må det ikke skrues for hardt, slik at stuss/spjeld deformerer. Dette vil skape lekkasje og ulyd. Sjekk stuss/spjeldinnfesting etter at kanal er festet.

### Overskap uten bunn og front

Kjøkkenhetten monteres med hjelp av braketter. Brakettene A og B skrues fast i skapsidene med skruene C i henhold til fig. 21. Ventilatoren løftes opp og skyves inn i sporene på brakettene og låses fast med skruene D.

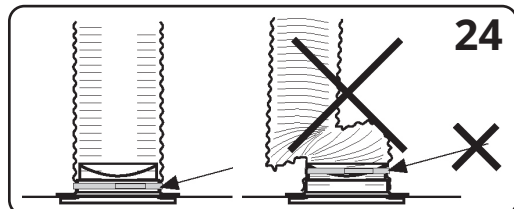
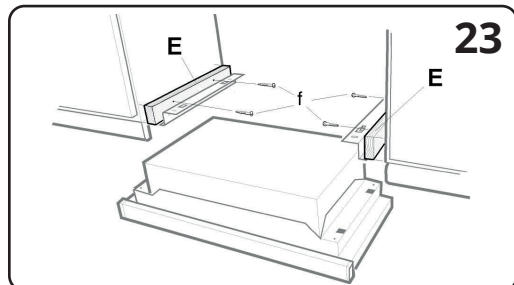
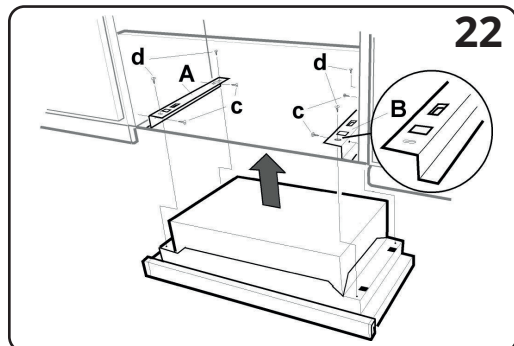
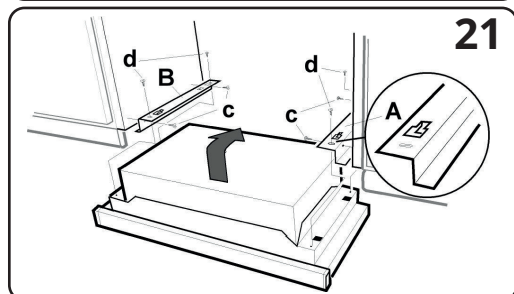
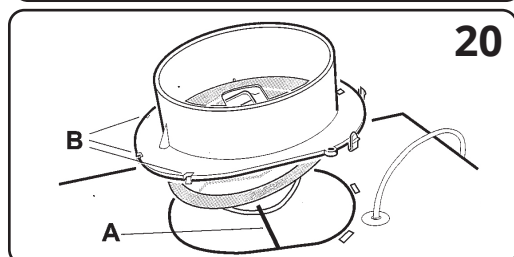
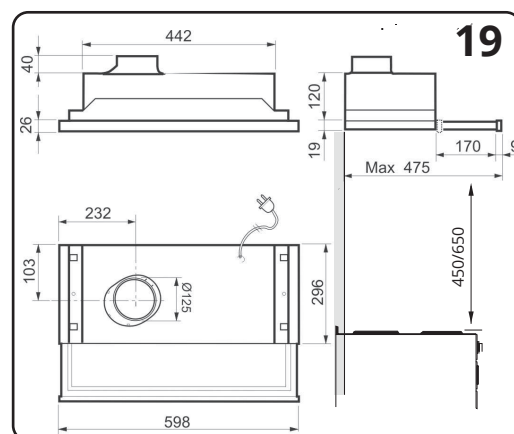
### Overskap uten bunn, fast front

Kjøkkenhetten monteres ved hjelp av braketter. Vær oppmerksom på at i dette tilfellet må brakettene bytte plass i forhold til monteringen ovenfor. Brakettene B og A skrues fast i skapsidene med skruene C som vist i fig. 22. Kjøkkenhetten løftes rett opp og skru fast med skruene D.

### Mellom overskap

Skrus fast klossene E med skruene F som vist i fig. 23. Kjøkkenhetten monteres med hjelp av braketter i henhold til fig. 21. Brakettene A og B skrues fast i klossene med skruene C. Kjøkkenhetten løftes opp og skyves inn i sporene på brakettene og låses fast med skruene D. Klossens minimums mål = 16 x 50 x 295 mm.

**OBS!** Ved montering av fleksibel kanal, må denne være rett nærmest ventilator stussen, fig. 24.



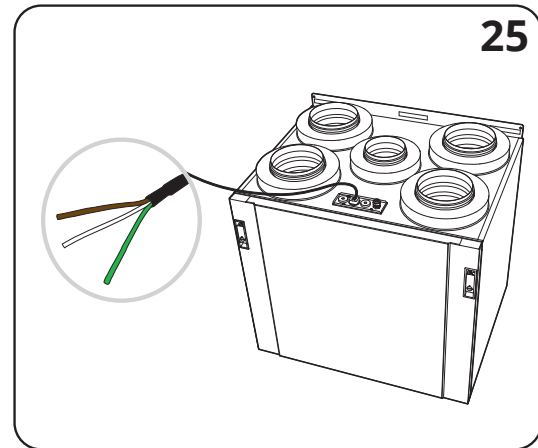
### Elektrisk installasjon

Kjokkenheten leveres med ledning og jordet plugg for tilkobling til jordet veggkontakt.

**Installasjon skal utføres av autorisert fagperson.**

### Tilkobling (ventilasjonsaggregat)

Styreledning (2-leder) kobles mellom kjokkenette og ventilasjonsaggregat. Styreledningen skal minimum være av typen 2 x 0,75 mm<sup>2</sup>. Spenningen som går mellom enhetene er på 24V DC (Nordic)/12 V DC (UNI). Se fig. 25.



NORDIC	Kabel	Kretskort	Funksjon
Flexit GO	Brun	DI1	HIGH
	Hvit	+24V (REF)	24V DC

UNI	Kabel	Kretskort	Funksjon
CS 60	Brun	P5-8	Speed 3
	Hvit	P5-10	GO

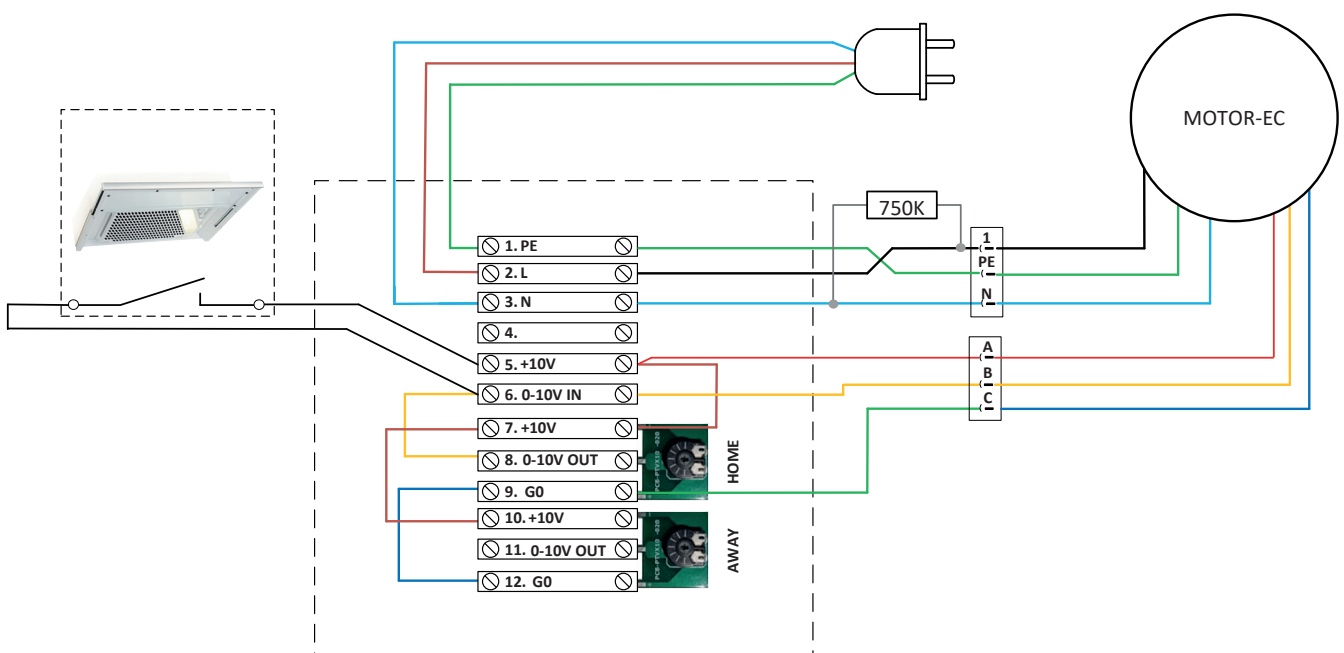
### Innjustering

For innjustering av aggregatet, se aggregatets veiledning.

### Elektrisk tilkobling sentralavtrekksvifter med EC-motor

Kjokkenheten kan kobles til sentralavtrekksvifter med EC-motor i henhold til skissen under. Viften forserer til HIGH når hetten aktiveres.

For andre kombinasjoner av tilbehør se hovedveiledningen for SAT-EC-produktet.

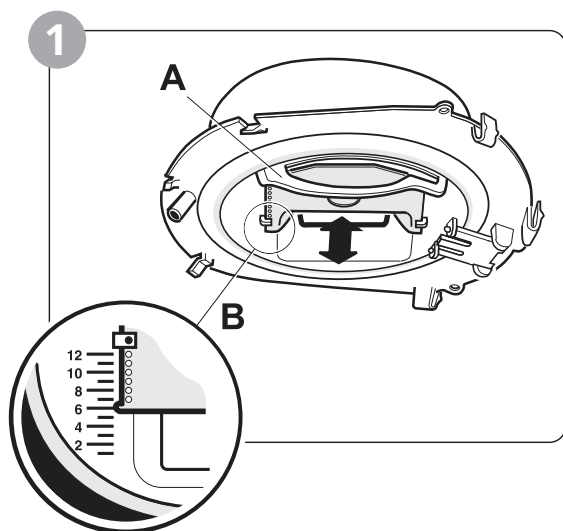


### 3. Innregulering Bistro E og Fondue E

#### Grunnventilasjon

NB! Spjeldet er montert med tett strupeplate. Ønskes grunnventilasjon gjennom hetten, erstattes denne med medfølgende reguleringsplate for grunnventilasjon. Illustrert i fig. 1.

Grunnventilasjonen stilles inn ved at skyvespjeldet A føres i ønsket stilling i henhold til markeringen B, fig. 1, (Se diagram).



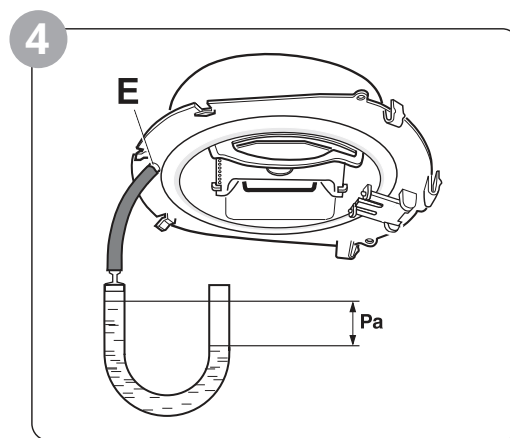
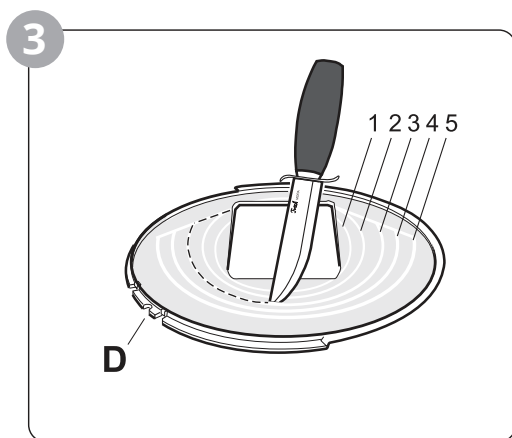
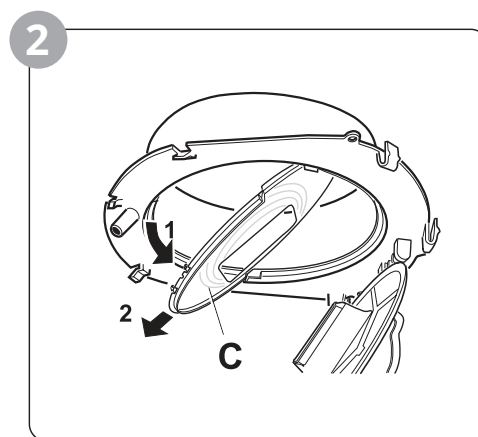
#### Forsert ventilasjon

Åpne spjeldet og ta ut strupeplate C, fig. 2.

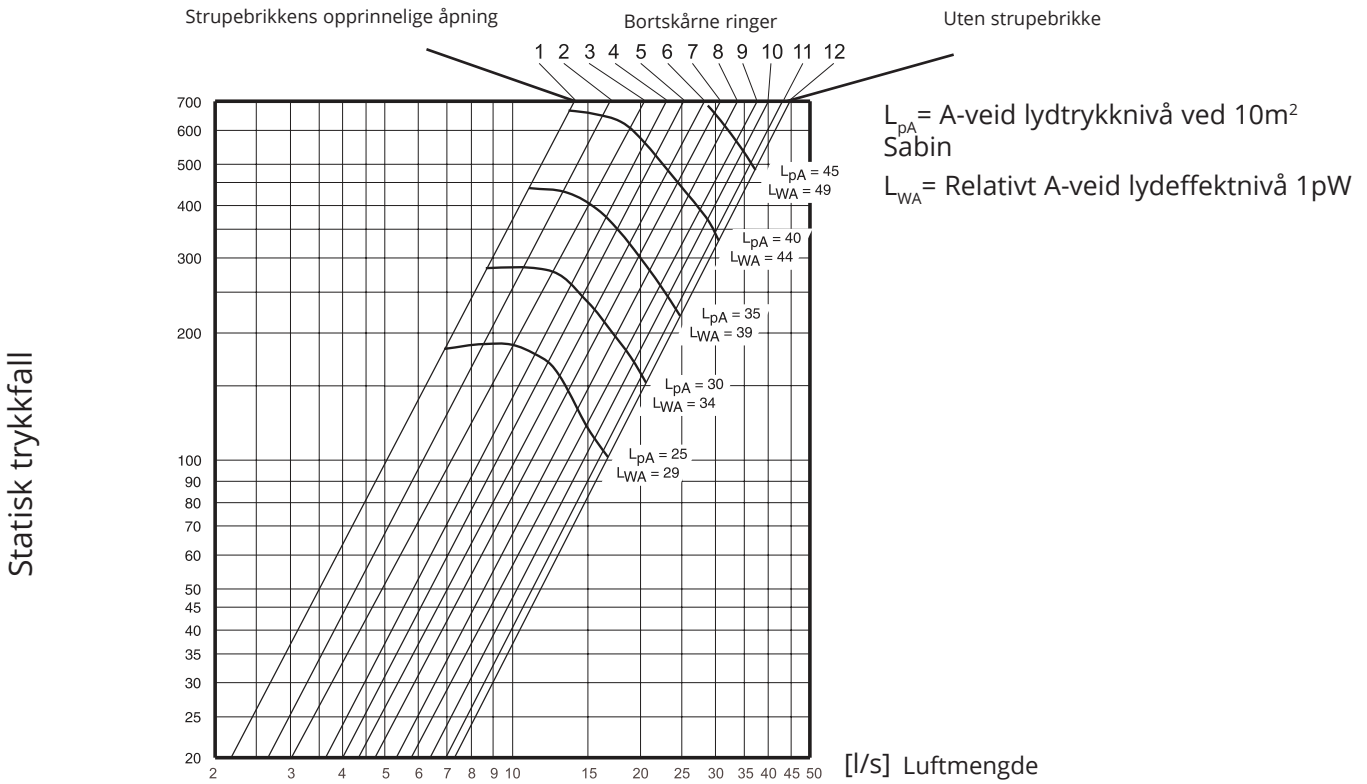
Forsert ventilasjon stilles ved å skjære ut hensiktsmessig antall ringer i strupeplaten, fig. 3, (se diagram). Se til at styresporet D ligger i stilling når platen settes på plass.

#### Trykkfallsmåling

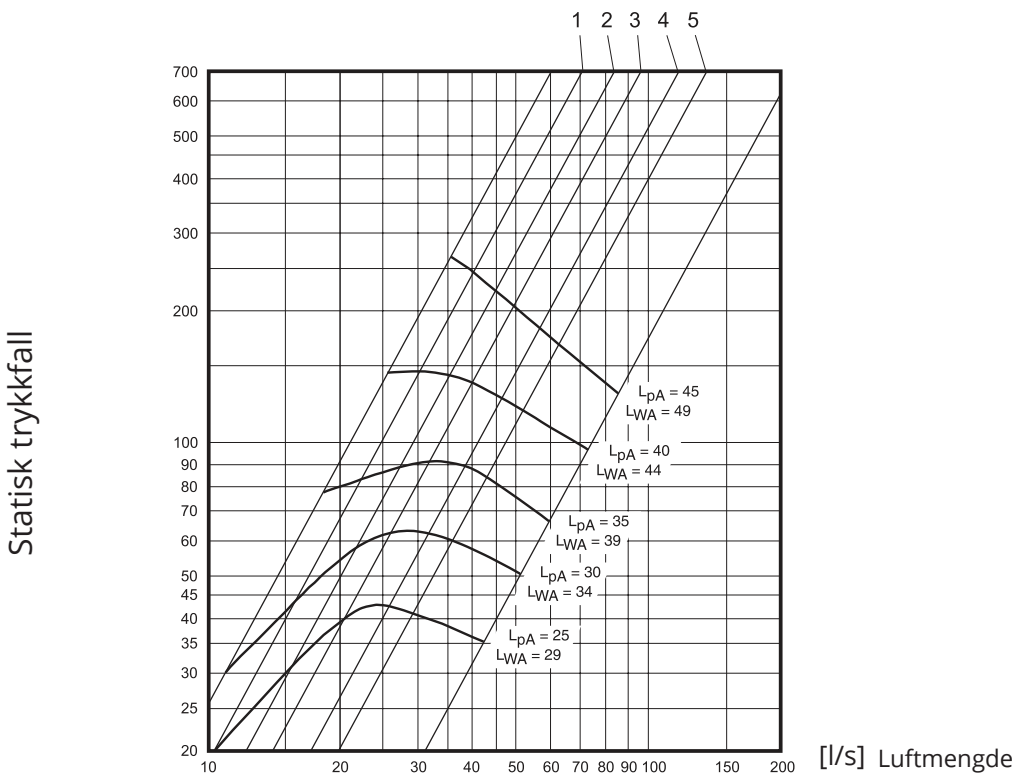
Trykkfallsmålingen gjøres ved at slangen monteres på måleuttaket i spjeldets fremkant, fig. 4.



### 3.1. Bistro E / Fondue E Innreguleringsdiagram grunnventilasjon



### Innreguleringsdiagram forsert ventilasjon



## 4. Samsvarserklæring C.E.

Denne erklæring bekrefter at produktene tilfredstiller kravene i følgende direktiv/standarder:

**73/23/EEC, 93/68/EEC Lavspenningsdirektivet**  
**89/336/EEC Elektromagnetisk kompatibilitet (EMC)**

**Produsent** Franke Futurum AB, Box 9,  
930 47 Byske,  
Sverige

**Type** Bistro F/E/S/M  
Fondue F/E/S/M

**Overenstemmer med følgende standarder:**

Sikkerhetsstandard	EN 60335-1:2002 EN 60335-2-31:2003 EN 50366:2003
EMC standard	EN 55014-1 EN 55015 EN 61000-3-2 EN 61000-3-3 EN 55014-2 EN 61547

### Økodesigndirektivet

Produktet tilfredstiller og er testet i henhold til økodesigndirektiv 66/2014.

## 5. Produkt / Miljødeklarasjon

Produkt og produksjon samsvarer med gjeldende internasjonale miljøkrav som WEEE og RoHS direktivet.

## EE-produkter (Elektriske og Elektroniske produkter)

Flexit oppfyller sine forpliktelser i henhold til Avfallsforskriften/EE-forskriften ved å være medlem av følgende returselskap:

- Renas AS for næringsselektro (f.eks. avtrekksvifter, ventilasjonsaggregater)
- El-retur AS for hvitvareelektro (f.eks. badervifter, kjøkkenventilatorer)



EE-avfall skal ikke kastes sammen med annet avfall, men ved kassering innleveres forhandler eller anvist plass på stedlig deponi/mottak.

EE-produkter er (fra 2005) merket med en overkrysset søppeldunk og inngår i et system for retur og gjenvinning og tas i mot vederlagsfritt (se side 3).

## 6. Reklamasjon



For at reklamasjonsretten skal være gyldig, må anvisningene i veiledningene følges.

For dette produktet gjelder reklamasjonsrett i henhold til gjeldende salgsbetingelser – **forutsatt at produktet er riktig brukt og vedlikeholdt.**

Reklamasjonsretten kan bortfalle ved feilaktig bruk eller grov forsømmelse av vedlikeholdet av anlegget.

Reklamasjon som skyldes feilaktig eller mangelfull montering rettes til det ansvarlige monteringsfirmaet.

## S Innehåll

1.	Säkerhetsföreskrifter.....	16
2.	Så här använder du Bistro E/ Fondue E.....	17
2.1.	Underhåll/rengöring.....	17
2.2.	Byte av lampa.....	17
2.3.	Om spiskåpan inte fungerar.....	17
2.4.	Bistro E – Tekniska data.....	18
2.5.	Bistro E – Installation.....	18
2.6.	Fondue E – Tekniska data.....	20
2.7.	Fondue E – Installation.....	20
3.	Injustering Bistro E och Fondue E.....	22
3.1.	Bistro E / Fondue E.....	23
4.	Försäkran om överensstämmelse CE.....	24
5.	Produkt/miljödeklaration.....	24
6.	Reklamation.....	24

**E (Extern) = Anslutning till ventilationsaggregat /  
F (Gemensam) = Anslutning till gemensam anläggning**

Modellerna levereras för både ventilationsaggregat och gemensamma anläggningar. Den medföljande styrkabeln används till ventilationsaggregat. Vid installationer där köksenhetsen ansluts till en central frånlufts-enhet för flera bostäder (gemensam anläggning) används styrkabeln inte.

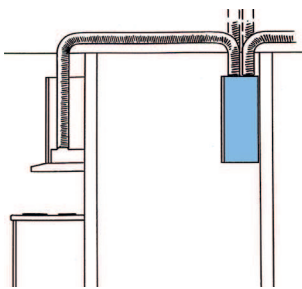
Som standard är spjället utrustat med tät spjällplåt. Detta innebär att det inte finns någon möjlighet till grundventilation genom spiskåpan. Om du önskar grundventilation så ska spjällplåten bytas ut mot en spjällplåt för grundventilation som medföljer som tillbehör.

**Anslutning till ventilationsaggregat**

Spiskåpor ansluts direkt till ventilationsaggregatet.

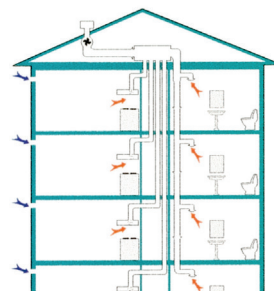
Under matlagning öppnas spjället i spiskåpan och aggregatet forceras. Frånluften leds från spiskåpan förbi rotorväxlaren och ut genom aggregatets utloppskanal till takhuv eller kombibox.

En ökad mängd tilluft leds samtidigt in i byggnaden för att kompensera för ökad frånluftsmängd. Spiskåpan har en spjällösning där grundventilation och forcerad ventilation kan injusteras till önskad luftmängd.



**Anslutning till gemensam anläggning**

Spiskåpor för gemensamma anläggningar avsedda för lägenheter. I och med att fläkten inte sitter i själva spiskåpan får man ett ljudsvagt utsug. Centralanläggningen ansvarar för utsug genom spiskåpan. Frisk luft tillförs genom ventiler eller fönster. Spiskåpan har en spjällösning där grundventilation kan injusteras till önskad luftmängd.

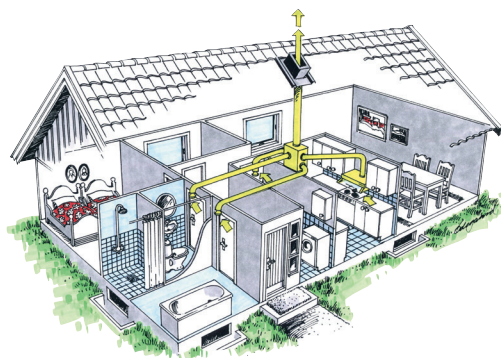


**Spiskåpa för extern utsugsfläkt**

Spiskåpans hastighetsreglerare styr fläktmotorn i utsugsfläkten. I och med att fläkten inte sitter i själva spiskåpan får man ett ljudsvagt utsug.

Detta ger ett effektivt utsug från köket och även från våtrum, badrum och toaletter. Fläktarna har stor kapacitet och klarar långa kanaldragningar. Fläktens hastighet ökar vid duschning och liknande, medan spjället i spiskåpan hålls stängt. Spjället är utformat så att det alltid finns en grundventilation på ca 35 m<sup>3</sup> per timme i stängt läge. Alla kåporna har en anslutning med diameter 125 mm för frånluftskanal. Frånluften leds till en takhuv på taket.

För att garantera tillräcklig ventilation måste frisk luft tillföras utifrån genom ventiler i vägg eller fönster i sovrum och vardagsrum.



**Denna bruksanvisning gäller Flexit-modellerna Bistro S och Tradition S. Informationen gäller för samtliga modeller om inte annat anges i rubrik eller text.**

*Våra produkter utvecklas ständigt och vi förbehåller oss därför rätten till ändringar.  
Vi reserverar oss också för eventuella tryckfel som kan uppstå.*

**För den här produkten gäller reklamationsrätt i enlighet med gällande försäljningsvillkor – under förutsättning att produkten används och underhålls korrekt. Filter är förbrukningsmaterial.**



*Symbolen på produkten visar att denna produkt inte får behandlas som hushållsavfall, utan den ska lämnas där man återvinner elektrisk och elektronisk utrustning.*

*Genom att sörja för korrekt avfallshantering av apparaten kommer du att bidra till att förebygga de negativa konsekvenserna för miljö och hälsa som felaktig hantering kan leda till. För närmare information om återvinning av denna produkt, var vänlig kontakta kommunen, renhållningsbolaget eller affären där du har köpt produkten.*

*Reklamation som beror på felaktig eller bristande montering ska riktas till ansvarigt monteringsföretag. Reklamationsrätten kan bortfalla vid felaktig användning eller grov försummelse av aggregatets underhåll.*

## 1. Säkerhetsföreskrifter

Läs noga igenom denna bruks- och monteringsanvisning, i synnerhet säkerhetsföreskrifterna, innan du installerar och börjar använda produkten. Spara bruksanvisningen för senare användning eller till den som eventuellt övertar produkten efter dig.



Gör produkten strömlös innan all form av rengöring och skötsel.

- *Avledning av utblåsningsluften skall utföras i enlighet med föreskrifter utfärdade av berörd myndighet.*
- *Utblåsningsluften får inte ledas in i rökkanal som används för avledning av rökgaser från t ex gas- eller braskaminer, ved- eller oljepannor etc.*
- *Avståndet mellan spis och produkt måste vara minst 45 cm. Vid gasspis ökas avståndet till 65 cm. Om högre monteringshöjd rekommenderas av gasspisens tillverkare ska hänsyn tas till detta.*
- *För att undvika att fara uppstår ska fast installation, utbyte av sladdställ eller annan typ av anslutning utföras av behörig fackman.*
- *Att flambra under produkten är inte tillåtet.*
- *Tillräckligt med luft måste tillföras rummet när produkten används samtidigt med produkter som använder annan energi än el-energi, t ex gasspis, gas- eller braskaminer, ved- eller oljepannor etc.*
- *Produkten kan användas av barn från 8 år och personer med nedsatt mental, sensorisk eller fysisk förmåga, eller brist på erfarenhet och kunskap, om de informeras om hur produkten är avsedd att användas.*
- *Barn skall inte leka med produkten. Rengöring och underhåll av produkten skall inte utföras av barn utan tillsyn.*
- *Åtkomliga delar av produkten kan bli heta i samband med matlagning.*
- *Risken för brandspridning ökar om inte rengöring sker så ofta som anges.*




## 2. Så här använder du Bistro E/ Fondue E

Funktion fig. 4

A – Tryckknapp för belysning

B – Vred för spjäll/timer

Vid matlagning öppnas spjället. Spjället stängs automatiskt efter max. 60 minuter eller genom att man vrider spjället till . När timern aktiveras forceras ventilationsaggregatet förutom spjällfunktionen.

### 2.1. Underhåll/rengöring

Spiskåpan torkas av med en fuktig trasa och diskmedel. Filtret måste rengöras ca 2 gånger i månaden vid normal användning. Lossa filterkassetten genom att trycka in snäpplåsen i bakkant, fig. 5a. Ta isär filtret och filterduken genom att lossa filterhållaren, fig. 5b. Blötlägg filtret och filterkorgen i varmt tvålatten. Filterkassetten kan även diskas i diskmaskinen. Några gånger per år bör spiskåpan rengöras invändigt. Torka invändigt med en fuktig trasa och mild tvålatten. Sätt tillbaka filterkassetten och tryck upp så att den låses fast i snäpplåsen.

 **Risken för brand ökar om spiskåpan inte rengörs så ofta som rekommenderas.**


### 2.2. Byte av lampa

**OBS!** Byt alltid lampa till en av samma typ och med samma effekt.

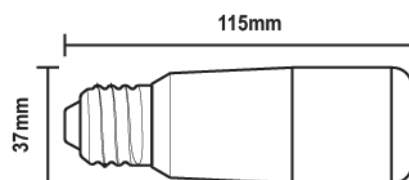
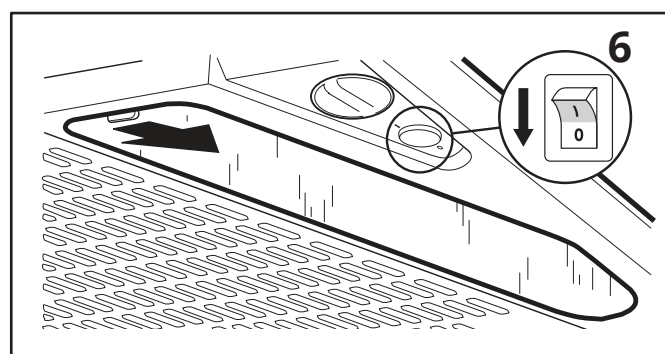
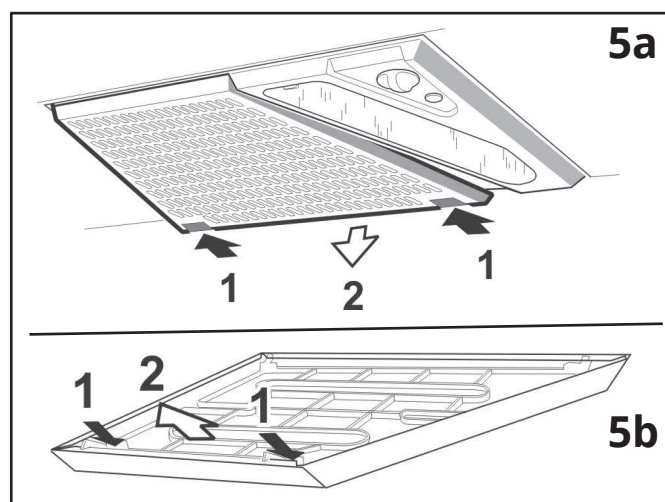
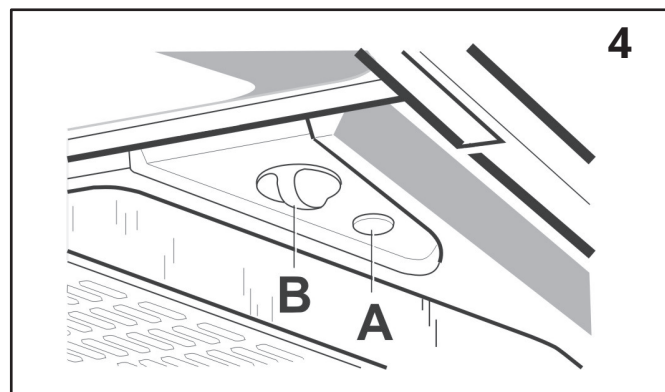
Innan byte av lampa: Säkerställ att belysningsbrytaren står i läge 0. Lossa lampglaset genom att trycka snäppet i pilens riktning. Lampan är nu åtkomlig för byte, fig. 6.

### 2.3. Om spiskåpan inte fungerar

Kontrollera att säkringen är hel.

 **Det är inte tillåtet att flambra under spiskåpan. Det måste tillföras tillräckligt mycket luft till rummet när spiskåpan används samtidigt som produkter som använder annan energi än ström, t. ex. gasspis, gas-/vedkamin, ved-/oljepanna eller liknande.**

**Innan produkten används av personer med nedsatt mental, sensorisk eller fysisk förmåga, eller av barn, måste de informeras om hur produkten är avsedd att användas.**



Typ:	DRSGT/W-8/840-230-E27-38
Effekt:	Max 8 W Sockel E27

## 2.4. Bistro E – Tekniska data

Mått: Se figur 13  
 Elanslutning: 230 V jordat  
 Belysning: LED 8 W, sockel E27

## 2.5. Bistro E – Installation



**Avståndet mellan spis och spiskåpa måste vara minst 45 cm. Vid gasspis ökas avståndet till 65 cm. Om högre monteringshöjd rekommenderas av tillverkaren av gasspisen, ska det tas hänsyn till detta.**

Avledning av utblåsningsluften ska utföras i enlighet med föreskrifter från ansvarig myndighet (Boverket).

Utblåsningsluften får inte föras in i rökkanal som används som avledning av rökgaser från t.ex. gas-/vedkaminer, ved-/oljepannor eller liknande.

### Montering av stos med spjäll

Stosen ligger vid leveransen inuti spiskåpan. Spjällaxeln A placeras i bygeln under spjällocket, se fig. 14. Se till att fästena B hamnar under skivkanten. Stosen snäpps fast.

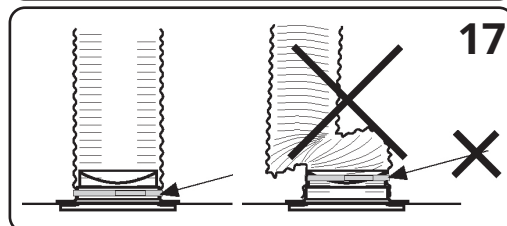
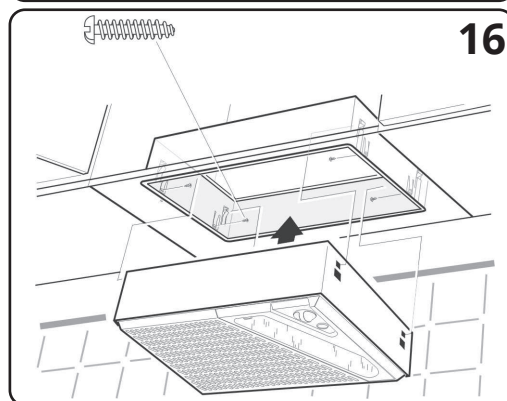
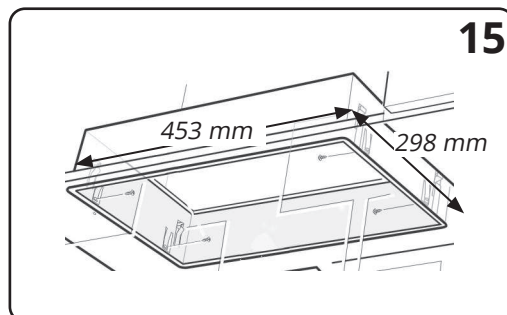
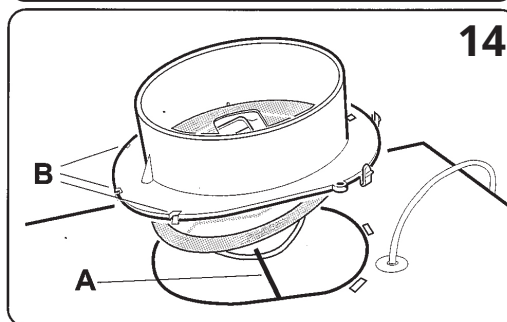
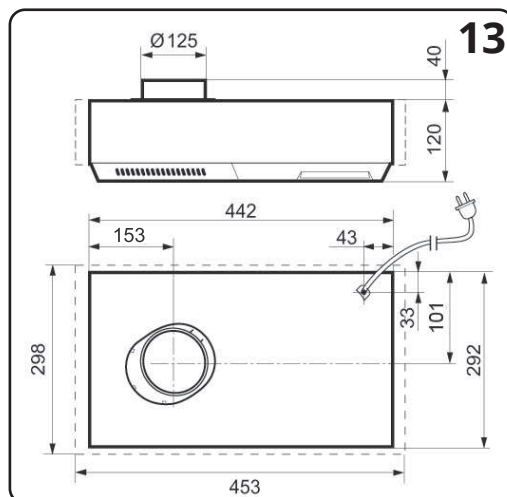


**När kanalen fästs till stosen får det inte skruvas för hårt så att stosen/spjället deformas. Detta skapar läckage och oljud. Kontrollera stos/spjällinfästning efter att kanalen har fästs.**

### Montering av spiskåpa

Kåpan monteras i överskåp eller kåpa med hjälp av inbyggnadsramen. Utskärningsmått visas i fig. 15. Placera inbyggnadsramen i hålet och skruva fast med 4 skruvar, fig. 16. Tryck därefter upp kåpan i ramen tills den snäpps fast.

**OBS!** Vid montering av flexibel kanal måste denna vara precis närmast fläktstosen, fig. 17.



### Elektrisk installation

Spiskåpan levereras med sladd och jordad stickpropp för anslutning till jordat vägguttag.

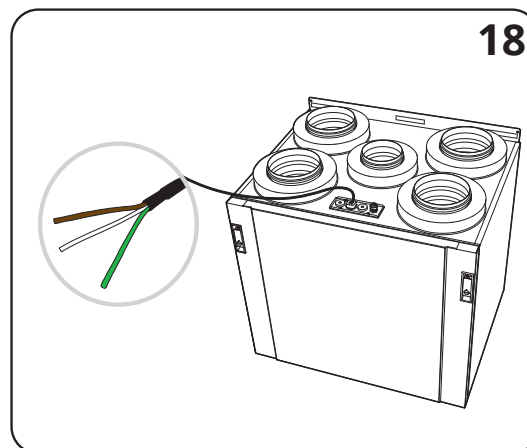
**Installation ska utföras av auktoriserad fackman.**

### Anslutning (ventilationsaggregat)

Styrledningen (2-ledar) ansluts mellan spiskåpa och ventilationsaggregat. Styrkabeln ska minst vara av typen 2 x 0,75 mm<sup>2</sup>. Spänningen som går mellan en-heterna är på 24V DC (Nordic)/12 V DC (UNI). Se fig. 18.

NORDIC	Kabel	Kretskort	Funktion
Flexit GO	Brun	DI1	HIGH
	Vit	+24V (REF)	24V DC

UNI	Kabel	Kretskort	Funktion
CS 60	Brun	P5-8	Speed 3
	Vit	P5-10	GO



### Injustering

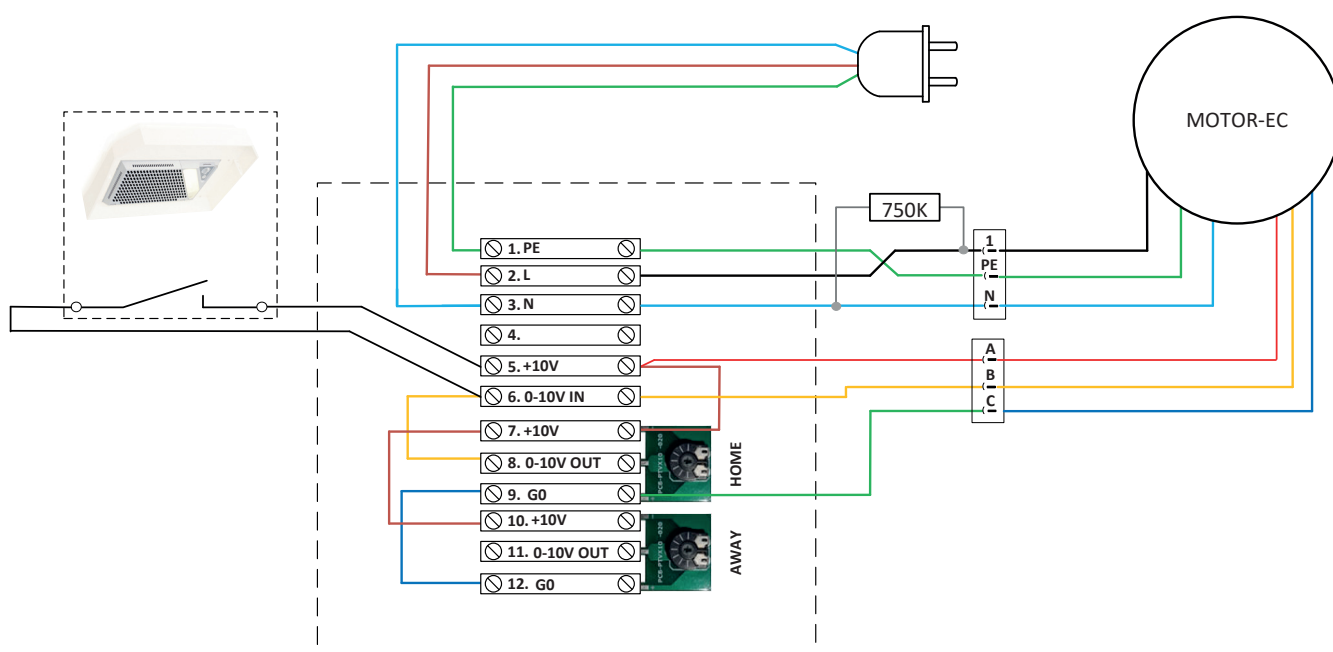
Se aggregatets anvisning för injustering av aggregatet.

### Elektrisk inkoppling SAT-EC

Kåpan kan kopplas mot SAT-EC enligt skissen nedan.

Fläkten forcerar till HIGH när kåpan aktiveras.

För övriga kombinationer av tillbehör se huvudmanualen för SAT-EC produkten.



## 2.6. Fondue E – Tekniska data

Mått: Se figur 19  
 Elanslutning: 230 V jordat  
 Belysning: LED 8 W, sockel E27

## 2.7. Fondue E – Installation



**Avståndet mellan spis och spiskåpa måste vara minst 45 cm. Vid gasspis ökas avståndet till 65 cm. Om högre monteringshöjd rekommenderas av tillverkaren av gasspisen, ska det tas hänsyn till detta.**

Avledning av utblåsningsluften ska utföras i enlighet med föreskrifter från ansvarig myndighet (Boverket).

Utblåsningsluften får inte föras in i rökkanal som används som avledning av rökgaser från t.ex. gas-/vedkaminer, ved-/oljepannor eller liknande.

### Montering av stos med spjäll

Stosen ligger vid leveransen inuti spiskåpan. Spjällaxeln A placeras i bygeln under spjällocket, se fig. 20. Se till att fästena B hamnar under skivkanten. Stosen snäpps fast.



**När kanalen fästs till stosen får det inte skruvas för hårt så att stosen/spjället deformeras. Detta skapar läckage och oljud. Kontrollera stos/spjällinfästning efter att kanalen har fästs.**

### Överskåp utan botten och front

Spiskåpan monteras med hjälp av hållare. Hållarna A och B skruvas fast i skåpsidorna med skruvarna C i enlighet med fig. 21. Fläkten lyfts upp och skjuts in i spåren på hållarna och låses fast med skruvarna D.

### Överskåp utan botten, fast front

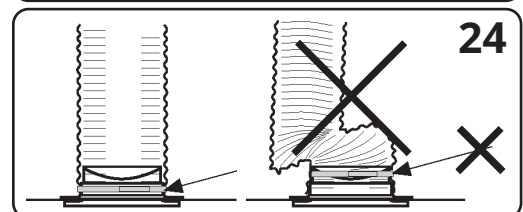
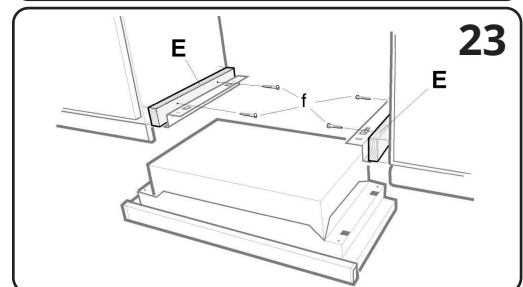
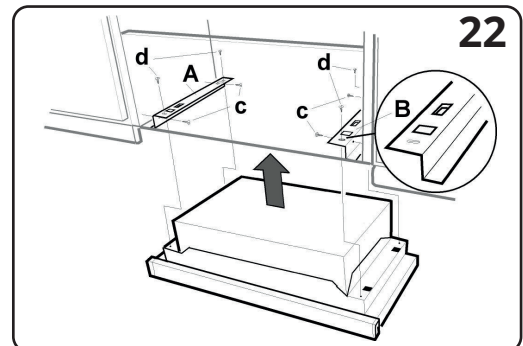
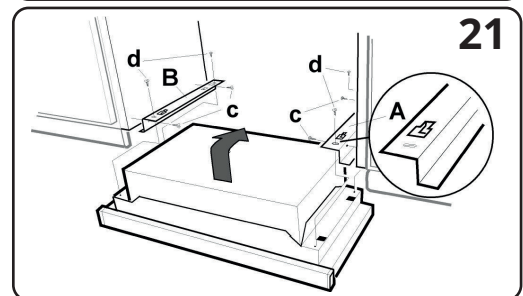
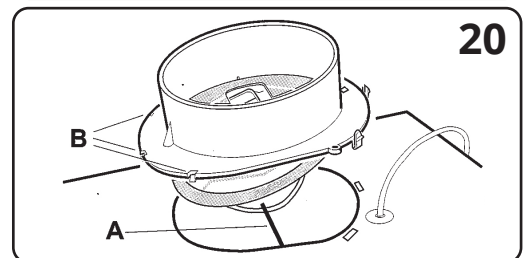
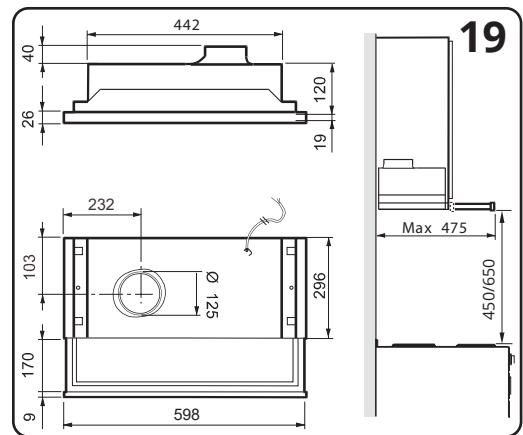
Spiskåpan monteras med hjälp av hållare. Var uppmärksam på att hållarna i det här fallet måste byta plats i förhållande till monteringen ovan. Hållarna A och B skruvas fast i skåpsidorna med skruvarna C som visas i fig. 22. Spiskåpan lyfts rakt upp och skruvas fast med skruvarna D.

### Mellan överskåp

Skruva fast klossarna E med skruvarna F som visas i fig. 23. Spiskåpan monteras med hjälp av hållare i enlighet med fig. 21. Hållarna A och B skruvas fast i klossarna med skruvarna C. Spiskåpan lyfts upp och skjuts in i spåren på hållarna och låses fast med skruvarna D.

Klossens minimimått = 16 x 50 x 295 mm.

**OBS!** Vid montering av flexibel kanal måste denna vara precis närmast fläktstosen, fig. 24.



## Elektrisk installation

Spiskåpan levereras med sladd och jordad stickpropp för anslutning till jordat vägguttag.

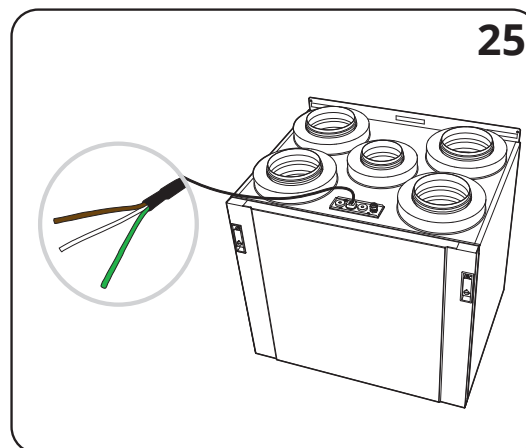
**Installation ska utföras av auktoriserad fackman.**

## Anslutning (ventilationsaggregat)

Styrledningen (2-ledar) ansluts mellan spiskåpa och ventilationsaggregat. Styrkabeln ska minst vara av typen 2 x 0,75 mm<sup>2</sup>. Spänningen som går mellan en-heterna är på 24V DC (Nordic)/12 V DC (UNI). Se fig. 25.

NORDIC	Kabel	Kretskort	Funktion
Flexit GO	Brun	D11	HIGH
	Vit	+24V (REF)	24V DC

UNI	Kabel	Kretskort	Funktion
CS 60	Brun	P5-8	Speed 3
	Vit	P5-10	GO



## Injustering

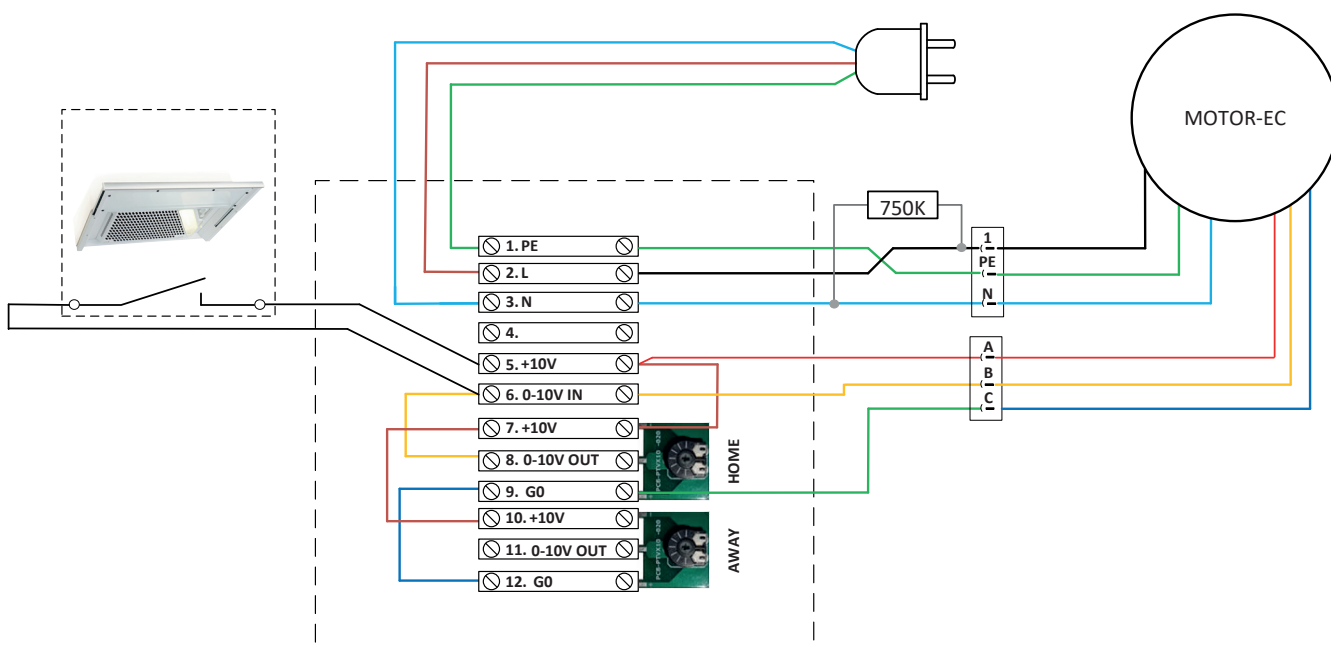
Se aggregatets anvisning för injustering av aggregatet.

## Elektrisk inkoppling SAT-EC

Kåpan kan kopplas mot SAT-EC enligt skissen nedan.

Fläkten forcerar till HIGH när kåpan aktiveras.

För övriga kombinationer av tillbehör se huvudmanualen för SAT-EC produkten.



### 3. Injustering Bistro E och Fondue E

#### Grundflöde

**OBS!** Spjället är monterat med tät strypbricka. Om grundventilation genom kåpan önskas, så ersätts denna med medföljande regleringsbricka för grundventilation. Illustrerat i fig. 1.

Grundventilationen ställs in genom att skjutspjället A föres i önskat läge enligt markering B, fig. 1, (Se diagram).

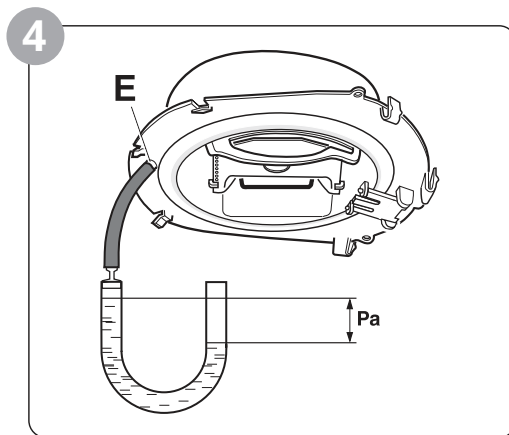
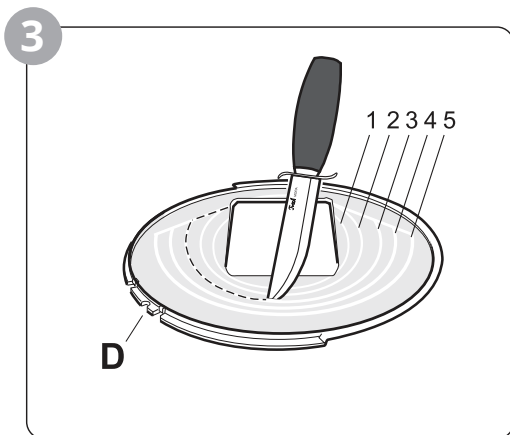
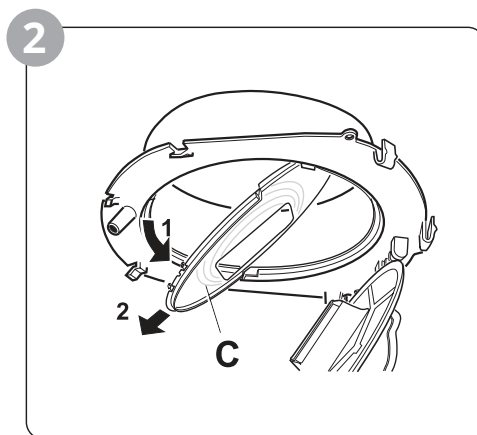
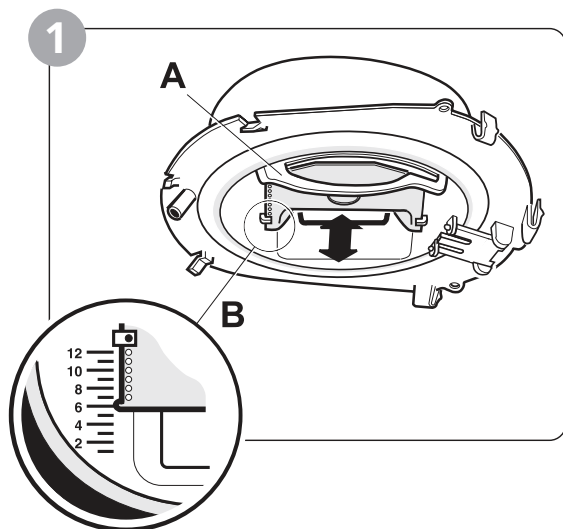
#### Forceringsflöde

Öppna spjället och tag ner strypplatta C, fig. 2.

Forceringsventilationen ställs in genom att skära ut lämpligt antal ringar i strypbrickan, fig. 3, (se diagram) Se till så att styrsåret D ligger i läge när brickan åter sitter på plats.

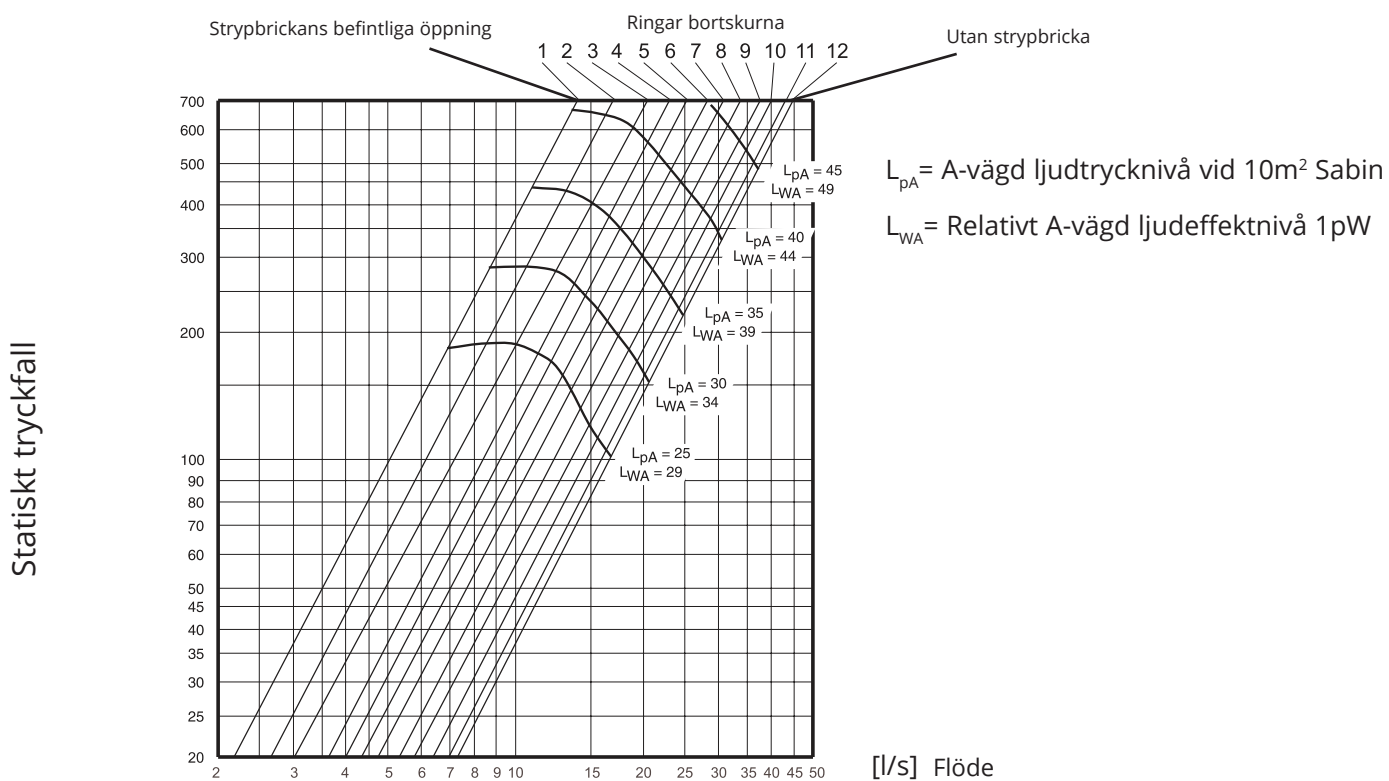
#### Tryckfallsmätning

Tryckfallsmätningen utföres genom att slangen monteras på mätuttaget E i stosos framkant, fig. 4.

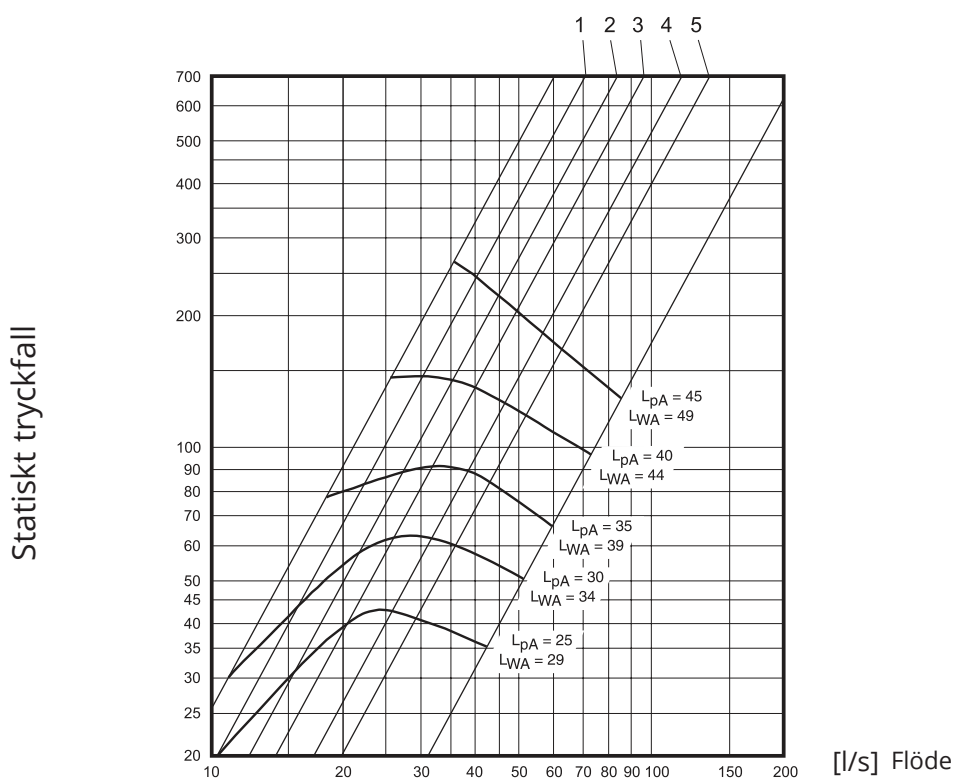


### 3.1. Bistro E / Fondue E

#### Injusteringsdiagram grundventilation



#### Injusteringsdiagram forcert ventilation



## 4. Försäkran om överensstämmelse CE

Denna försäkran bekräftar att produkterna uppfyller kraven i följande direktiv/standarder:

**73/23/EEG, 93/68/EEG Lågspänningsdirektivet**  
**89/336/EEG Elektromagnetisk kompatibilitet (EMC)**

**Tillverkare** Franke Futurum AB, Box 9, 930 47 Byske, Sverige

**Typ** Bistro F/E/S/M  
 Fondue F/E/S/M

**Överensstämmer med följande standarder:**

Säkerhetsstandard	EN 60335-1:2002 EN 60335-2-31:2003 EN 50366:2003
EMC-standard	EN 55014-1 EN 55015 EN 61000-3-2 EN 61000-3-3 EN 55014-2 EN 61547

### Ekodesigndirektiv

Produkten uppfyller och är testad i enlighet med ekodesigndirektiv 66/2014.

## 5. Produkt/miljödeklaration

Produkt och produktion motsvarar gällande internationella miljökrav som WEEE och RoHS-direktivet.

**EE-produkter** (elektriska och elektroniska produkter)

Flexit uppfyller avfallsförordningarna/EE-föreskriften genom medlemskap i följande återvinningsbolag:

- Renas AS för industrielektronik (t.ex. frånluftsfläktar, ventilationsaggregat)
- El-retur AS för vitvaruelektronik (t.ex. badrumsfläktar, köksfläktar)



EE-avfall får inte kasseras tillsammans med annat avfall, utan ska lämnas till återförsäljare eller anvisad plats för deponering/insamling.

EE-produkter är (från 2005) märkta med en överkryssad soptunna och ingår i ett system för retur och återvinning. Kasserade produkter tas emot kostnadsfritt (se sidan 13).

## 6. Reklamation



För att reklameringsrätten ska gälla måste instruktionerna i bruksanvisningen följas.

För den här produkten gäller reklameringsrätt i enlighet med gällande försäljningsvillkor – **under förutsättning att produkten används och underhålls korrekt.**

Reklameringsrätten kan bortfalla vid felaktig användning eller grov försummelse av aggregatets underhåll.



**SF** **Sisällys**

1.	Turvallisuusmääräykset.....	27
2.	Bistro E -mallin / Fondue E -mallin käyttö.....	28
2.1.	Ylläpito/puhdistus.....	28
2.2.	Lampun vaihto.....	28
2.3.	Liesituulettimen toimintahäiriöt.....	28
2.4.	Bistro E – Tekniset tiedot.....	29
2.5.	Bistro E – Asennus.....	29
2.6.	Fondue E – Tekniset tiedot.....	31
2.7.	Fondue E – Asennus.....	31
3.	Poistoilman säätö Bistro E ja Fondue E .....	33
3.1.	Bistro E / Fondue E.....	34
4.	CE-vaatimustenmukaisuusvakuutus .....	35
5.	Tuote- ja ympäristömääräykset.....	35
6.	Reklamaatiot.....	35

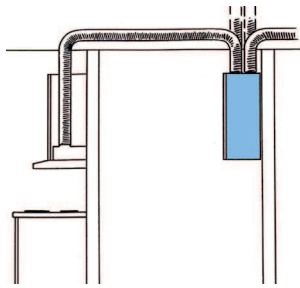
**E (ulkoinen) = Liitäntä aggregaattiin /  
F (yhteinen) = Liitäntä yhteiseen ilmanvaihtokoneeseen**

Mallit soveltuvat käytettäviksi sekä aggregaattien että keskitettyjen ilmanvaihtokoneiden kanssa. Mukana toimitettua ohjauskaapelia käytetään aggregaatin kanssa. Ohjauskaapelia ei käytetä järjestelmissä, joissa keittiön liesituuletin on kytketty usean asunnon yhteiseen (keskitettyyn) ilmanvaihtokoneeseen.

Liesituulettimen venttiili on oletusarvoisesti täysin peittävä (tiivis) venttiililevy. Se tarkoittaa, että perustuuletus ei ole mahdollista liesituulettimen avulla. Jos liesituuletinta halutaan käyttää perustuuletukseen, peittävä venttiililevy on vaihdettava mukana toimitettuun perustuuletuksen venttiililevyyn.

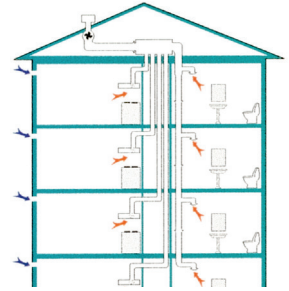
**Liitäntä aggregaattiin**

Liesituulettimet liitetään suoraan aggregaattiin. Ruokailon aikana avataan liesituulettimen venttiili ja käynnistetään aggregaatin suorittama tuuletus. Poistoilma ohjautuu liesituulettimesta lämmönvaihtimeen läpi ja ulos aggregaatin poistoilmakanavan kautta katolla olevaan piippuun tai yhdistelmäkoteloon. Samanaikaisesti rakennukseen johdetaan lisää korvausilmaa kompensoimaan poistoilman kasvanutta määrää. Liesituulettimessa on venttiiliratkaisu, jolla voidaan säätää perustuuletuksen ja tehostetun tuuletuksen vaihtamaa ilmamäärää.



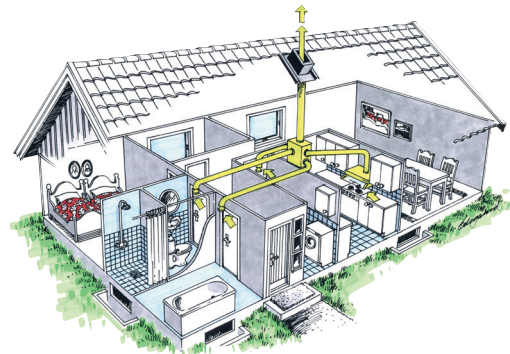
**Liitäntä keskitettyyn ilmanvaihtokoneeseen**

Keskitettyyn ilmanvaihtokoneeseen liitettävät liesituulettimet on tarkoitettu kerrostaloasuntoihin. Koska tuuletin ei sijaitse itse liesituulettimessa, tuuletusääni on hyvin vaimea. Tuuletus tapahtuu liesituulettimen kautta, mutta ilman imee rakennuksen keskus-imuri. Korvausilma saadaan korvausilmaventtiileistä tai ikkunoista. Liesituulettimessa on venttiiliratkaisu, jolla voidaan säätää perustuuletuksen vaihtamaa ilmamäärää.



**Ulkoiseen imuriin liitettävä liesituuletin**

Liesituulettimen nopeudensäädin ohjaa imurin tuuletinmoottoria. Koska tuuletin ei sijaitse itse liesituulettimessa, tuuletusääni on hyvin vaimea. Tällä tavoin saadaan tehokas ilmanvaihto keittiöön ja haluttaessa myös märkätiloihin ja WC-tiloihin. Tuulettimen kapasiteetti on suuri, minkä vuoksi kanavavedot voivat olla pitkiä. Tuulettimen nopeus kasvaa esimerkiksi suihkun ollessa käytössä, ja samalla liesituulettimen venttiili pysyy suljettuna. Venttiili on muotoiltu siten, että huoneessa säilyy jatkuva perustuuletus (noin 35 kuutiota tunnissa) venttiilin ollessa suljetussa asennossa. Kaikissa liesituulettimissa on poistoilmakanavaa varten liitäntä, jonka halkaisija on 125 mm. Poistoilma johdetaan katolla olevaan imuriin. Riittävästä ilmanvaihdosta on huolehdittava varmistaamalla, että raitista korvausilmaa pääsee sisään seinässä olevista tuuletusaukoista tai makuuhuoneiden ja olohuoneen ikkunoista.



**Tämä käyttöohje koskee Flexit-malleja Bistro S ja Tradition S. Tiedot koskevat kaikkia malleja, ellei otsikossa tai tekstissä toisin mainita.**

*Tuotteitamme kehitetään jatkuvasti, minkä vuoksi pidämme oikeudet muutoksiin. Emme myöskään vastaa mahdollisista painovirheistä.*

**Tähän tuotteeseen sovelletaan reklamaatio-oikeutta voimassa olevien myyntiehtojen mukaisesti. Reklamaatio-oikeus edellyttää, että tuotetta käytetään ja huolletaan oikein. Suodattimet ovat kuluva ainetta.**



*Tuotteen päällä oleva symboli osoittaa, että tätä tuotetta ei saa hävittää talousjätteiden mukana, vaan se on toimitettava sähkö- ja elektroniikkaromun kierrätyspisteeseen.*

*Huolehtimalla tuotteen asianmukaisesta hävittämisestä ehkäisemme omalta osaltamme ympäristölle ja terveydelle haitallisia vaikutuksia, joihin virheellinen käsittely voi johtaa. Saat lisätietoja tämän tuotteen kierrätyksestä ottamalla yhteyttä kunnan viranomaisiin, jätteidenkeräyksestä vastaavaan yritykseen tai liikkeeseen, josta olet ostanut tuotteen.*

*Reklamaatio, joka johtuu virheellisestä tai puutteellisesta asennuksesta suunnataan vastuulliselle asennusyritykselle. Reklamaatio-oikeus voi raueta, jos laitetta käytetään väärin tai laitteen kunnossapito laiminlyödään karkeasti.*

## 1. Turvallisuusmääräykset

Lue nämä käyttö- ja asennusohjeet huolellisesti läpi, varsinkin turvallisuusmääräykset, ennen tuotteen asentamista ja käytön aloittamista.

Säilytä käyttöohjeet myöhempää käyttöä varten tai annettavaksi edelleen henkilölle, jolle luovutat tuotteen.



Katkaise virransyöttö tuotteeseen ennen minkäänlaisia puhdistus- tai hoitotoimenpiteitä.


- *Ulostuloilma on johdettava pois asianomaisen viranomaisen antamien määräysten mukaisesti.*
- *Ulostuloilmaa ei saa johtaa savuhormeihin, joita käytetään savukaasujen poistamiseen esim. kaasukamiinoista tai takoista, puu- tai öljypannuista jne.*
- *Lieden ja tuotteen välisen etäisyyden on oltava vähintään 45 cm. Kaasulieden osalta etäisyys kasvatetaan 65 cm:ksi. Liesikuvun valmistajan suosittelu korkeampi asennuskorkeus on kuitenkin otettava huomioon.*
- *Vaaran välttämiseksi kiinteän asennuksen, pistokkeen vaihdon tai muun tyyppisen liitännän saa tehdä vain sähköalan ammattilainen.*
- *Ruokien liekittäminen tuotteen alla on kielletty.*
- *Riittävästä ilmankierrosta on huolehdittava, jos tuotetta käytetään tilassa, jossa samaan aikaan käytetään muuta kuin sähköenergiaa tarvitsevia laitteita. Tällaisia ovat mm. kaasuhella, kaasukamiina/takka, puu-/öljypannut jne.*
- *Tuotetta saavat käyttää 8 vuotta täyttäneet ja sitä vanhemmat lapset sekä henkilöt, joilla on rajoittunut henkinen tai fyysinen toimintakyky, heikentynyt tuntoaisti tai puutteellinen kokemus tai tietämys, jos heille kerrotaan, kuinka tuotetta on tarkoitus käyttää.*
- *Lapset eivät saa leikkiä tuotteella. Lapset eivät saa puhdistaa tai huoltaa tuotetta ilman valvontaa.*
- *Tuotteen käsiksi päästävät pinnat voivat kuumentua ruuanlaiton yhteydessä.*
- *Tulipalon riski kasvaa, jos puhdistusta ei tehdä suositellun aikataulun mukaisesti.*

## 2. Bistro E -mallin / Fondue E -mallin käyttö

Toiminnot, kuva 4

A – Valonkatkaisija

B – Pellin/ajastimen säätimet

Avaa pelti ruoanlaiton yhteydessä. Pelti sulkeutuu automaattisesti viimeistään 60 minuutin kuluttua tai silloin, kun pelti käännetään asentoon . Kun ajastin aktivoidaan, myös ilmankäsittelylaite toimii peltitoiminnon lisäksi.

### 2.1. Ylläpito/puhdistus

Pyyhi laite kostealla liinalla ja pesuaineella. Suodatin on puhdistettava noin kaksi kertaa kuukaudessa tavanomaisessa käytössä. Irrota suodatinkasetti painamalla taustapuolella olevia lukkoja, ks. kuva 5a. Irrota suodatin ja irrota sitten suodatinkangas vapauttamalla suodattimen pidikkeet, ks. kuva 5b. Laita suodatin ja suodatinkehys lämpimään saippuaveteen. Suodatinkasetti voidaan pestä myös astianpesukoneessa. Liesituuletin on puhdistettava sisältä muutaman kerran vuodessa. Pyyhi sisältä kostealla liinalla ja miedolla saippuavedellä. Asenna suodatinkasetti takaisin ja paina ylös niin, että se lukittuu paikalleen.



**Palovaara kasvaa, jos liesituuletinta ei puhdisteta niin usein, kuin ohjeissa ilmoitetaan.**

### 2.2. Lampun vaihto

**HUOM.** Vaihda lamppu aina toiseen, joka on samaa tyyppiä ja jonka teho on sama. Ennen lampun vaihtoa: Varmista, että valonkatkaisija on 0-asennossa. Irrota lampun lasi painamalla kiinnikettä nuolen suuntaan. Lampun voi nyt vaihtaa, ks. kuva 6.

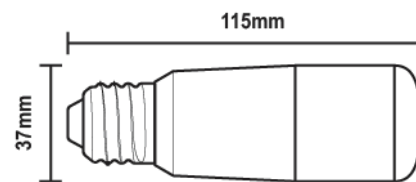
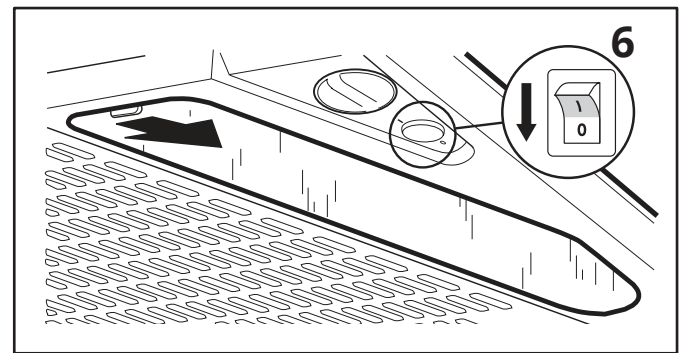
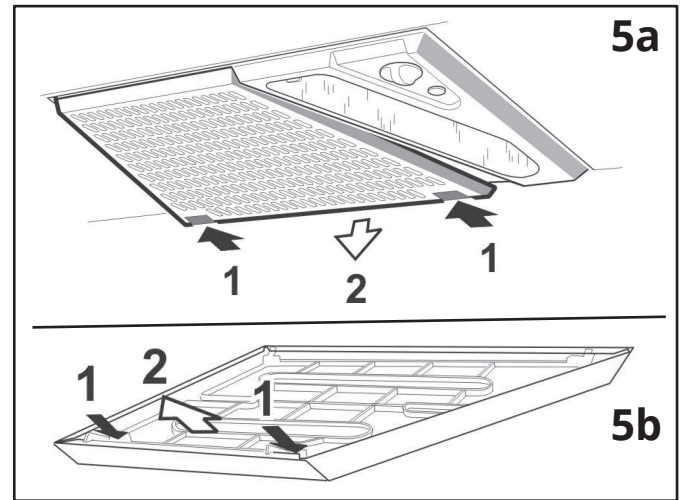
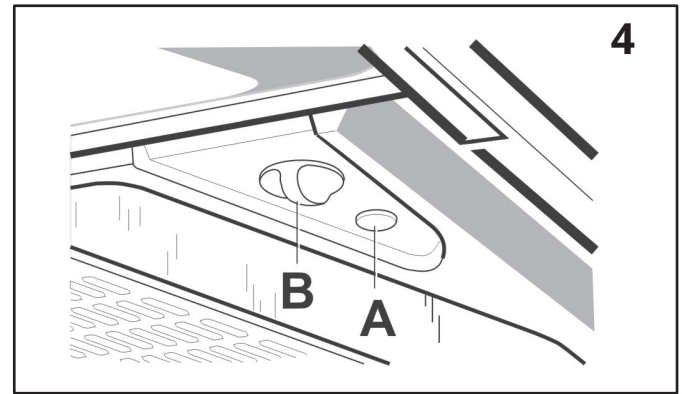
### 2.3. Liesituulettimen toimintahäiriöt

Tarkista, että sulake on ehjä.



**Liesituulettimen alla ei saa liekittää ruokaa. Huoneeseen on johdettava riittävästi ilmaa, kun liesituuletinta käytetään**

**samanaikaisesti sellaisten laitteiden kanssa, joiden energia tuotetaan jollakin muulla tavalla kuin sähköllä, kuten kaasuliesi, kaasu-/puukamiina, puu-/öljykattila tai muu vastaava. Henkilölle, jonka psyykkiset, fyysiset tai aisteihin liittyvät kyvyt ovat heikentyneet, sekä lapsille on kerrottava ennen käyttöä, miten laitetta on tarkoitus käyttää.**



Tyyppi:	DRSGT/W-8/840-230-E27-38
Teho:	Max 8 W Sokkeli E27

## 2.4. Bistro E – Tekniset tiedot

Mitat: Ks. kuva 13  
Sähkökytkentä: 230 V maadoitettu  
Valaistus: LED 8 W, sokkeli E27

## 2.5. Bistro E – Asennus



**Lieden ja liesituulettimen välisen etäisyyden on oltava vähintään 45 cm. Jos kyseessä on kaasuliesi, etäisyyden on oltava 65 cm. Jos kaasulieden valmistaja suosittelee korkeampaa asennuskorkeutta, se on huomioitava asennuksessa.**

Poistoilma on johdettava ulos viranomaisten antamien määräysten mukaisesti (valtion rakennustekniset määräykset). Poistoilmaa ei saa johtaa savukanavaan, jota pitkin savukaasut johdetaan pois esimerkiksi kaasu-/puukamiinasta, puu-/öljykattilasta tai vastaavasta laitteesta.

### Putkiliittimen ja pellin asentaminen

Putkiliitin on toimitettaessa liesituulettimen sisällä. Peltiakseli A asetetaan pellin lukon alle vipuun, ks. kuva 14. Varmista, että B-kiinnikkeet jäävät peltireunan alle. Aseta putkiliitin paikoilleen.

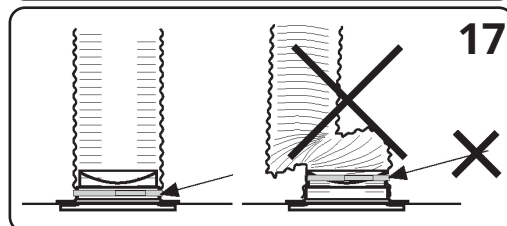
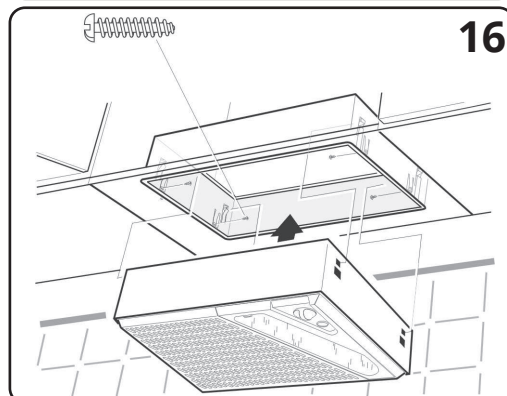
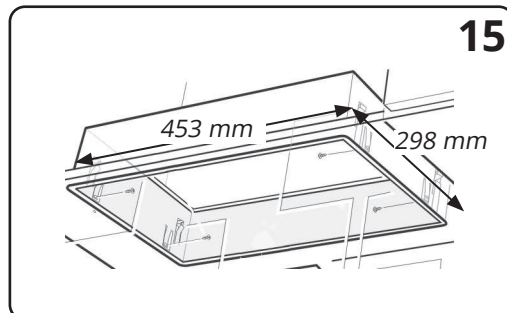
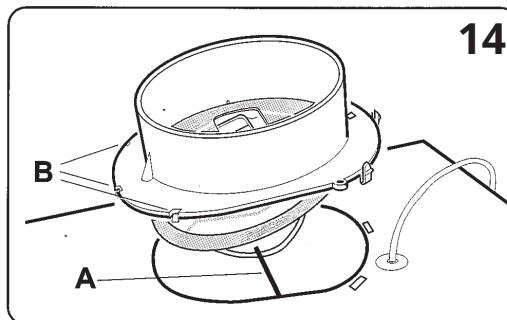
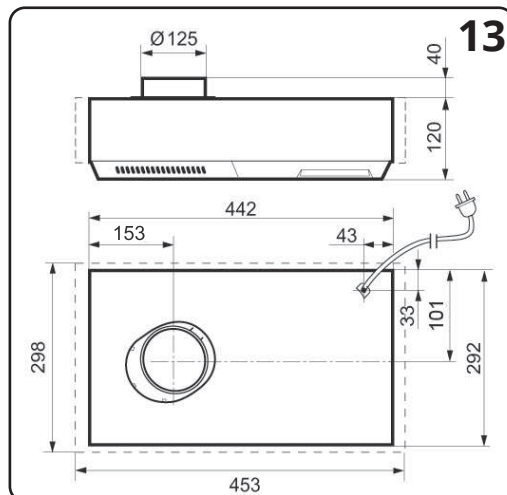


**Kun kanava kiinnitetään putkiliittimeen, älä ruuvaa kiinni liian tiukalle, ettei putkiliitin/venttiili vahingoitu. Vahingoittuminen johtaa vuotoihin ja häiriöääniin. Tarkista putkiliitin/venttiilikiinnitys, kun kanava on paikallaan.**

### Liesituulettimen asentaminen

Liestituuletin asennetaan yläkaappiin tai suojukseen asennuskehiksen avulla. Ulkomitat on merkitty kuvaan 15. Aseta asennuskehys hyllyyn aukkoon ja ruuvaa se kiinni neljällä ruuvilla, ks. kuva 16. Paina sitten liesituuletin kehikseen siten, että se lukittuu paikalleen.

**HUOMAA!** Joustavaa kanavaa asennettaessa sen on oltava aivan tuulettimen putkiliittimen vieressä, ks. kuva 17.



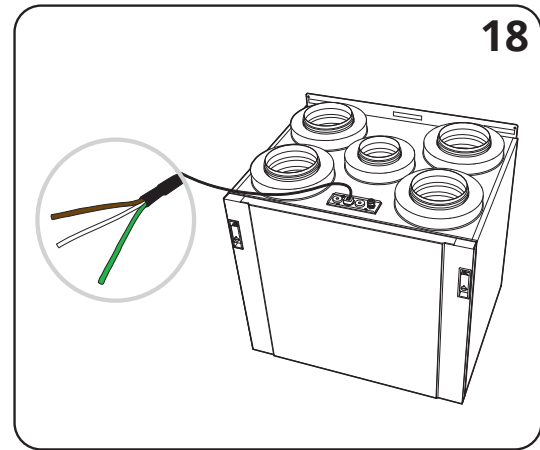
## Sähköasennus

Liesituulettimessa on toimitettaessa johdot ja maadoitusliitäntä maadoitettuun virransyöttöön.

**Valtuutetun sähköasentajan on tehtävä asennus.**

### Liitäntä (aggregaatti)

Ohjauksikaapeli (2-johdin) kytkettynä liesituulettimen ja ilmanvaihtokone. Liesituulettimen ja aggregaatin väliin vedettävän ohjauksikaapelin on oltava vähintään tyyppiä 2 x 0,75 mm<sup>2</sup>. Laitteiden välillä kulkeva jännite on 24V DC (Nordic)/12 V DC (UNI).  
Ks. kuva 18.



NORDIC	Kaapeli	PCB	Ominaisuus
Flexit GO	Ruskea	DI1	HIGH
	Valkoinen	+24V (REF)	24V DC

UNI	Kaapeli	PCB	Ominaisuus
CS 60	Ruskea	P5-8	Speed 3
	Valkoinen	P5-10	GO

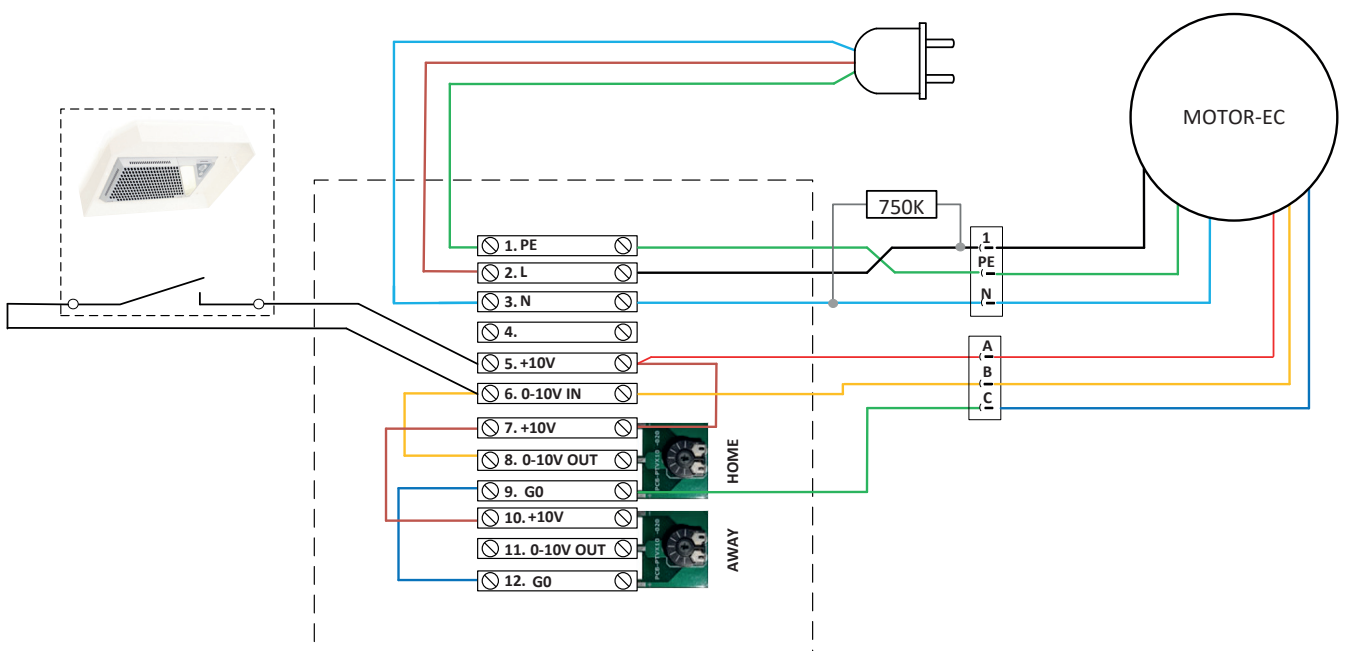
## Säätäminen

Katso ohjeet laitteen säätämiseen laitteen mukana toimitetuista ohjeista.

## Sähkökytkentä poistopuhaltimelle EC-motorilla

Liesituuletin voidaan yhdistää poistopuhaltimen alla olevan kaavion mukaisesti. Tuuletin menee HIGH-tilaan, kun liesituuletin kytketään sisään.

Katso poistopuhaltimen pääoppaasta löytyy tiedot muista tarvikkeiden yhdistelmistä.



## 2.6. Fondue E – Tekniset tiedot

Mitat: Ks. kuva 19  
Sähkökytkentä: 230 V maadoitettu  
Valaistus: LED 8 W, sokkeli E27

## 2.7. Fondue E – Asennus

**Lieden ja liesituulettimen välisen etäisyyden on oltava vähintään 45 cm. Jos kyseessä on kaasuliesi, etäisyyden on oltava 65 cm. Jos kaasulieden valmistaja suosittelee korkeampaa asennuskorkeutta, se on huomioitava asennuksessa.**

Poistoilma on johdettava ulos viranomaisten antamien määräysten mukaisesti (valtion rakennustekniset määräykset). Poistoilmaa ei saa johtaa savukanavaan, jota pitkin savukaasut johdetaan pois esimerkiksi kaasu-/puukamiinasta, puu-/öljykattilasta tai vastaavasta laitteesta.

### Putkiliittimen ja pellin asentaminen

Putkiliitin on toimitettaessa liesituulettimen sisällä. Peltiakseli A asetetaan pellin lukon alle vipuun, ks. kuva 20. Varmista, että B-kiinnikkeet jäävät peltireunan alle. Aseta putkiliitin paikoilleen.

**Kun kanava kiinnitetään putkiliittimeen, älä ruuvaa kiinni liian tiukalle, ettei putkiliitin/venttiili vahingoitu. Vahingoittuminen johtaa vuotoihin ja häiriöääniin. Tarkista putkiliitin/venttiilikiinnitys, kun kanava on paikallaan.**

### Yläkaappi alhaalta ja edestä

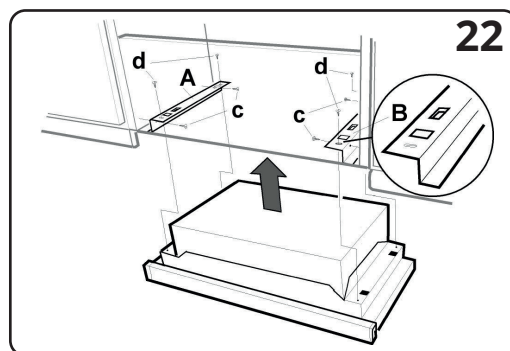
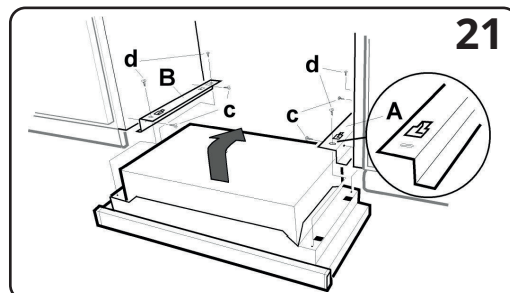
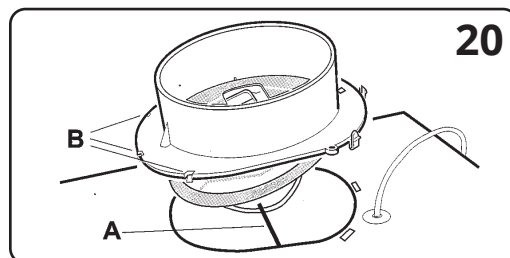
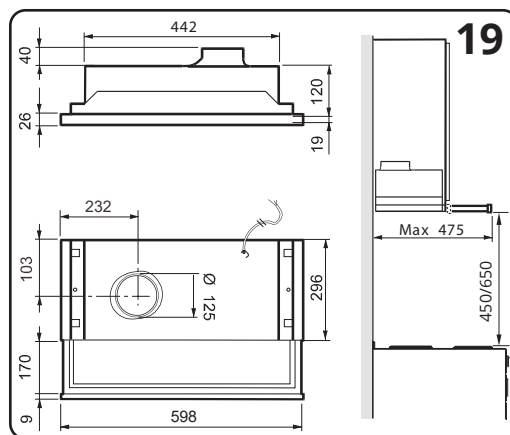
Liesituuletin asennetaan telineiden avulla. Ruuvaa telineet A ja B kiinni kaapin sivuille ruuveilla C, kuten esitetty kuvassa 21. Nosta tuuletin ylös ja työnnä se telineiden kiskoihin ja kiinnitä se sitten paikalleen ruuveilla D.

### Yläkaappi alhaalta, kiinni edestä

Liesituuletin asennetaan telineiden avulla. Huomaa, että tällöin telineet on asetettava paikoilleen yllä kuvattujen asennusohjeiden mukaisesti. Ruuvaa telineet B ja A kiinni kaapin sivuhin ruuveilla C kuvassa 22 esitetyllä tavalla. Nosta liesituuletin ylös ja ruuvaa se kiinni ruuveilla D.

### Yläkaappien välissä

Kiinnitä kannattimet E ruuveilla F kuten esitetty kuvassa 23. Asenna liesituuletin telineiden avulla kuvan 21 osoittamalla tavalla. Kiinnitä telineet A ja B kiinni kannattimiin ruuveilla C. Nosta liesituuletin ylös ja työnnä se telineiden kiskoihin ja kiinnitä se sitten paikalleen ruuveilla D. Kannattimien vähimmäismitat = 16 x 50 x 295 mm.



**HUOMAA!** Joustavaa kanavaa asennettaessa sen on oltava aivan tuulettimen putkiliittimen vieressä, ks. kuva 24.

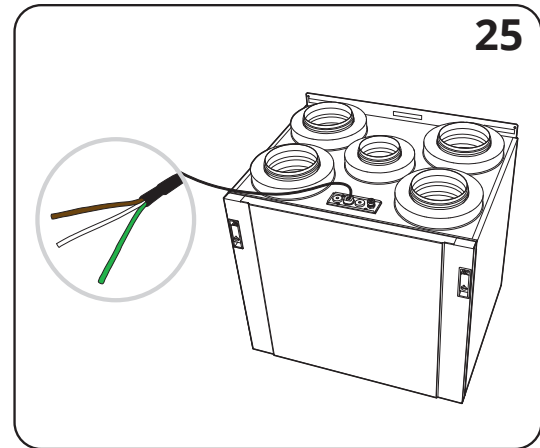
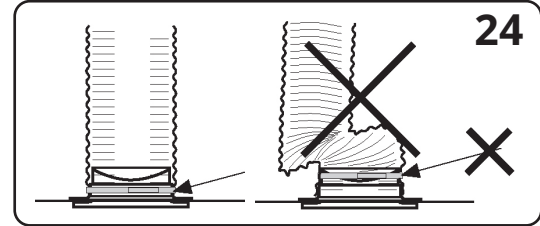
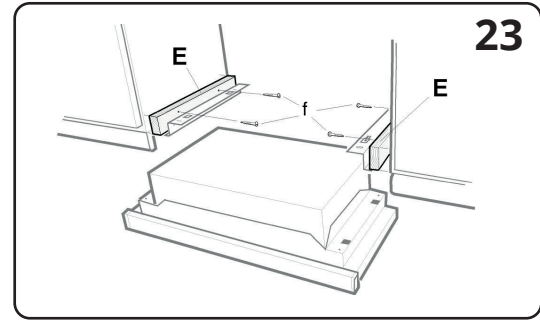
### Sähköasennus

Liesituulettimessa on toimitettaessa johdot ja maadoitusliitäntä maadoitettuun virransyöttöön.

**Valtuutetun sähköasentajan on tehtävä asennus.**

### Liitäntä (aggregaatti)

Ohjauskaapeli (2-johdin) kytkettynä liesituulettimen ja ilmanvaihtokone. Liesituulettimen ja aggregaatin väliin vedettävän ohjauskaapelin on oltava vähintään tyyppiä 2 x 0,75 mm<sup>2</sup>. Laitteiden välillä kulkeva jännite on 24V DC (Nordic)/12 V DC (UNI). Ks. kuva 25.



NORDIC	Kaapeli	PCB	Ominaisuus
Flexit GO	Ruskea	DI1	HIGH
	Valkoinen	+24V (REF)	24V DC

UNI	Kaapeli	PCB	Ominaisuus
CS 60	Ruskea	P5-8	Speed 3
	Valkoinen	P5-10	GO

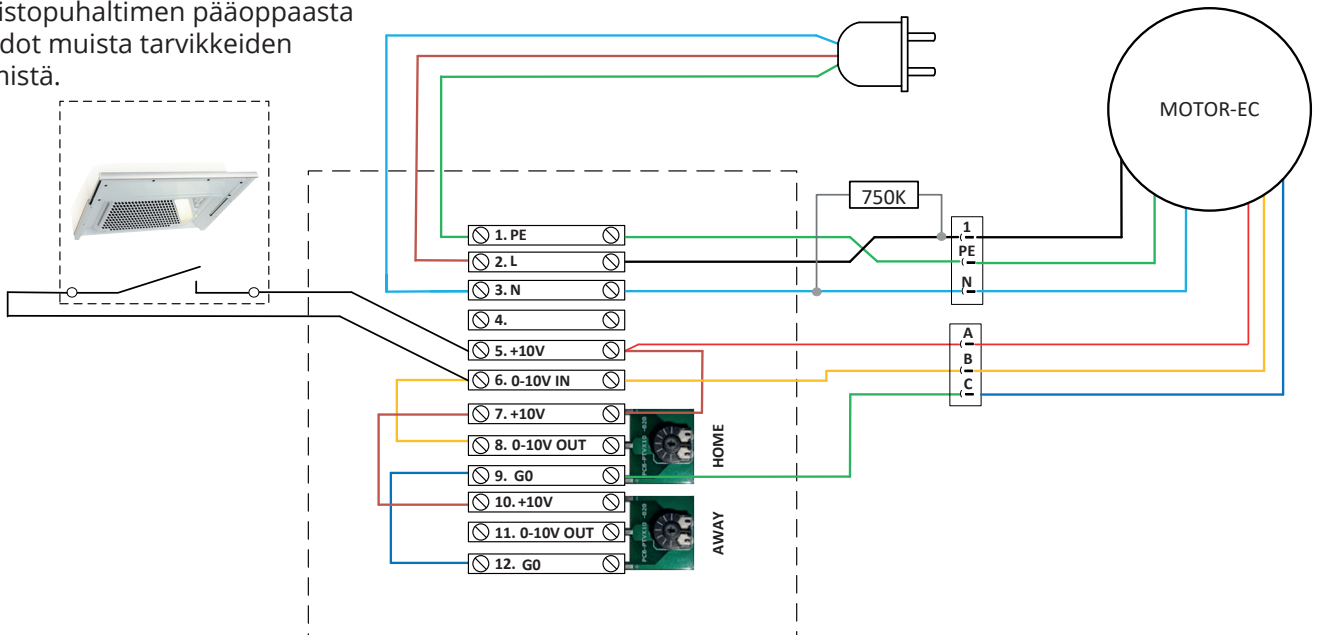
### Säätäminen

Katso ohjeet laitteen säätämiseen laitteen mukana toimitetuista ohjeista.

### Sähkökytkentä poistopuhaltimelle EC-motorilla

Liesituuletin voidaan yhdistää poistopuhaltimen alla olevan kaavion mukaisesti. Tuuletin menee HIGH-tilaan, kun liesituuletin kytketään sisään.

Katso poistopuhaltimen pääoppaasta löytyy tiedot muista tarvikkeiden yhdistelmistä.





### 3. Poistoilman säätö Bistro E ja Fondue E

#### Perusvirtaus

HUOM. Pelti on asennettu tiukalla rajoitinlevy. Jos perusilmanvaihto halutaan toteuttaa liesituulettimen läpi, tämän tilalle toimitetaan ohjaussiru perusilmanvaihtoa varten. Katso kuva 1.

Perusvirtaus Säädetään liukuosan A avulla halut-tuun asentoon B, kuva 1, (ja takasivun käyrästä).

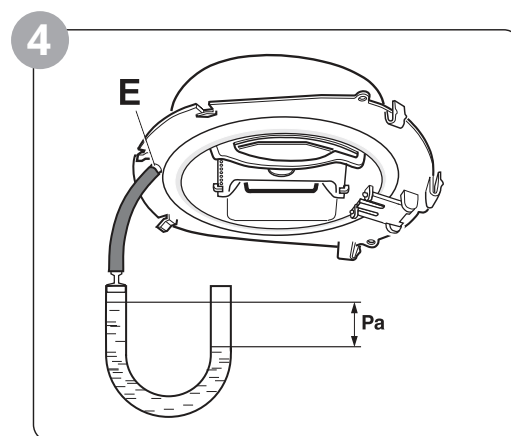
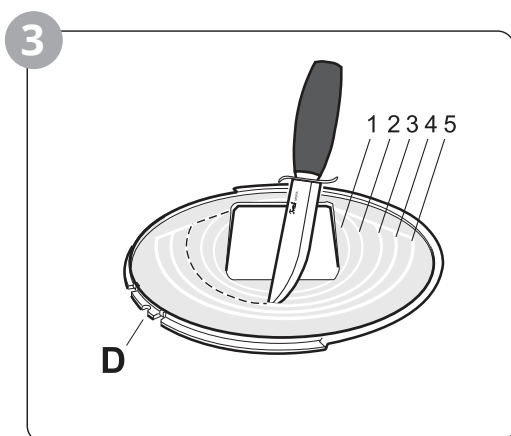
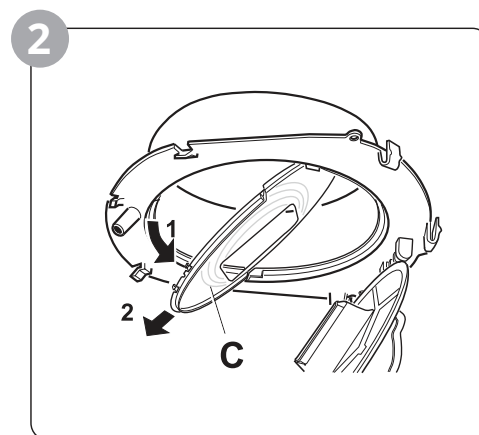
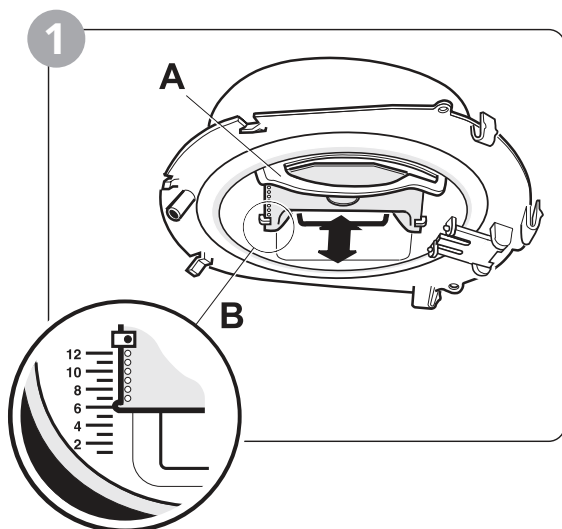
#### Tehostettu tuuletus

Avaa säätöpelti ja irrota rajoitinlevy, C alas, kuva 2.

Tehostettu ilmanvaihto asetetaan leikkaamalla levyn aukko suuremmaksi, kuva 3, (ja käyrästä). Katso että ura D asettuu kohdalleen, kun rajoitinlevy, asetaan paikalleen.

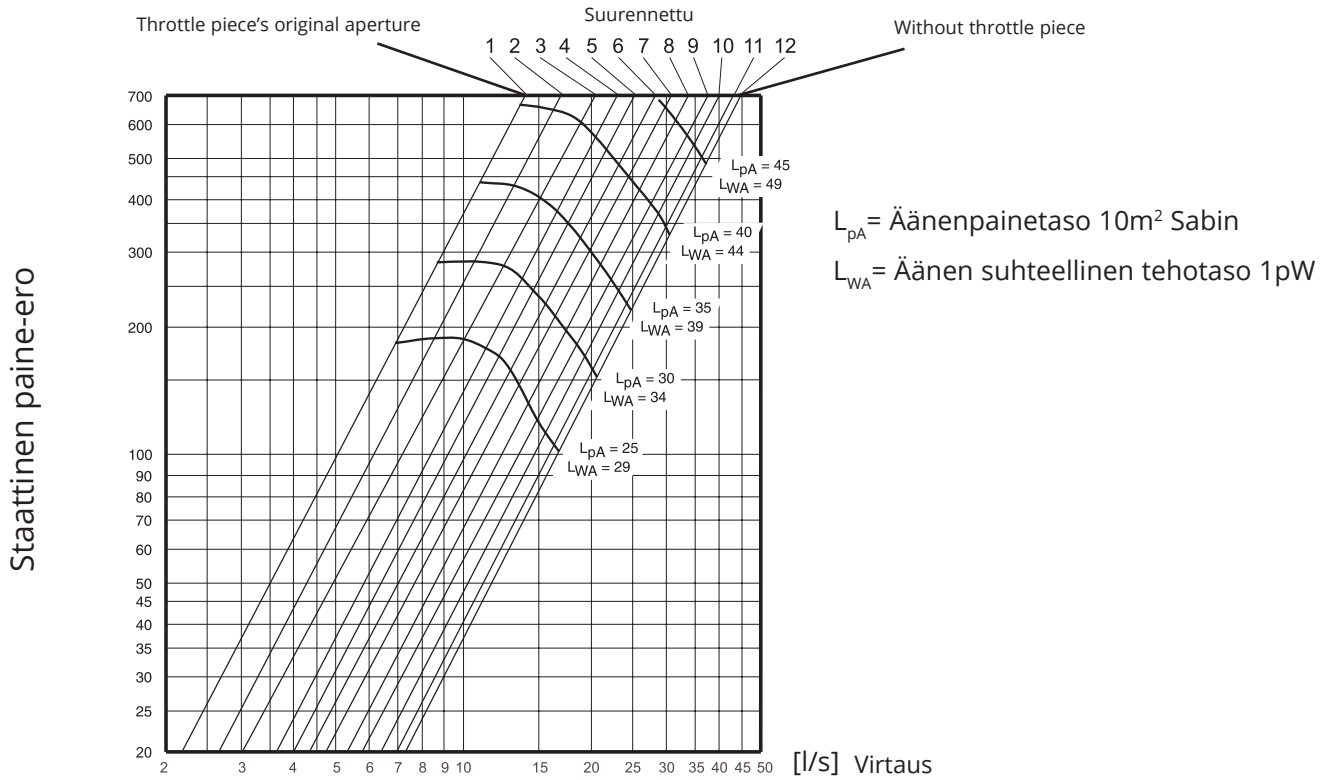
#### Paine- Eromittaus

Asenna letku kauluksen etuosassa olevaan mittauspisteeseen E, kuva 4.

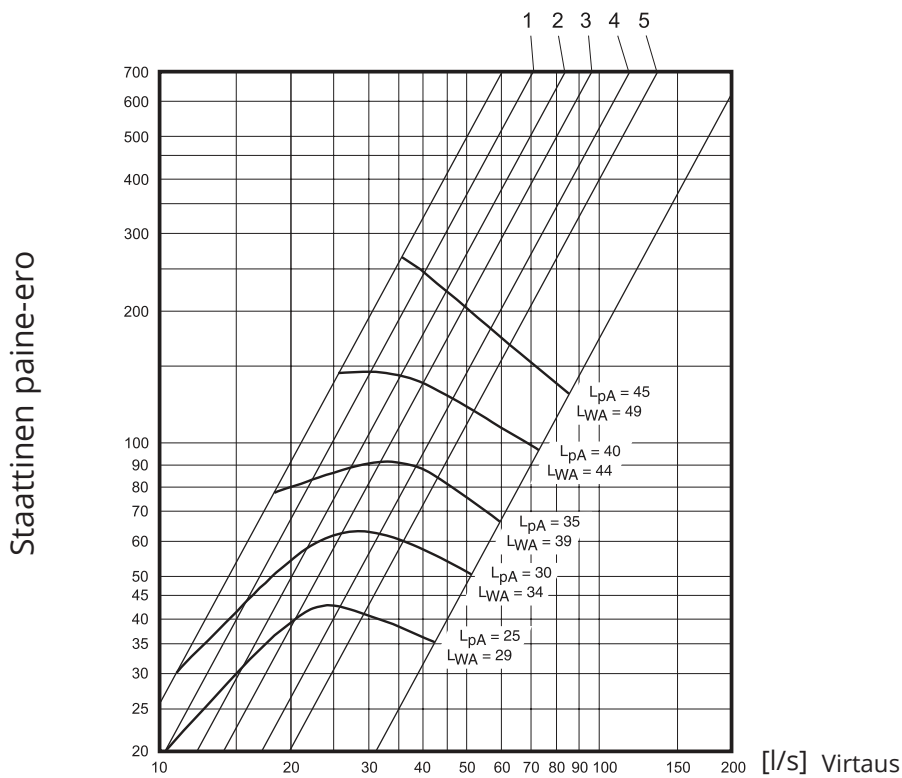


### 3.1. Bistro E / Fondue E

#### Poistoilman säätö perusvirtaus



#### Poistoilman säätö tehostettu tuuletus



## 4. CE-vaatimustenmukaisuusvakuutus

Tämä vakuutus vahvistaa, että tuote täyttää seuraavien direktiivien/standardien vaatimukset:

**73/23/ETY, 93/68/ETY, pienjännitedirektiivi  
89/336/ETY, sähkömagneettinen yhteensopivuus  
(EMC)**

**Valmistaja** Franke Futurum AB, Box 9, 930 47 Byske, Ruotsi

**Tyyppi** Bistro F/E/S/M  
Fondue F/E/S/M

**Täyttää seuraavien standardien vaatimukset:**

Turvallisuusstandardit	EN 60335-1:2002 EN 60335-2-31:2003 EN 50366:2003
EMC-standardi	EN 55014-1 EN 55015 EN 61000-3-2 EN 61000-3-3 EN 55014-2 EN 61547

### Ekologisen suunnittelun direktiivi


Tuote täyttää ekologisen suunnittelun direktiivin 66/2014 vaatimukset ja on testattu sen mukaisesti.

## 5. Tuote- ja ympäristömääräykset

Tuote ja sen tuotantotapa vastaavat voimassa olevia kansainvälisiä ympäristömääräyksiä, kuten WEEE- ja RoHS-direktiivi.

### EE-tuotteet (sähkötuotteet ja elektroniset tuotteet)

Flexit täyttää jätelainsäädäntöä/EE-määräyksiä koskevat velvollisuutensa olemalla seuraavien yhteisöjen jäsen:  
- Renas AS, ruoanvalmistuksessa käytettävät sähkölaitteet (esim. poistoilmapuhallin, ilmankäsittelylaitteet)  
- El-retur AS, kodinkoneet (esim. kylpyhuoneen tuulettimet, liesituulettimet)

 Sähkö- ja elektroniikkalaitteita ei saa hävittää kotitalousjätteen mukana, vaan ne on toimitettava koteloineen myyjälle tai niille tarkoitettuun kierrätyspisteeseen.

Sähkö- ja elektroniikkalaitteet on merkitty (vuodesta 2005 lähtien) ylivedetyn roska-astian kuvakkeella, ja ne voi palauttaa maksutta kierrätystä ja uudelleenkäyttöä varten (ks. sivu 23).

## 6. Reklamaatiot



Jotta korvausvaatimusoikeus on voimassa, laitteen käyttäjän tulee noudattaa käyttöohjeita.

Tätä tuotetta koskee korvausvaatimusoikeus kuluttajansuojalain mukaan sillä edellytyksellä, että **tuotetta on käytetty ja huollettu asianmukaisesti**. Korvausvaatimusoikeus voi mitätöityä, jos laitetta käytetään väärin tai laitteen ylläpito laiminlyödään.



Flexit AS, Moseveien 8, N-1870 Ørje [www.flexit.no](http://www.flexit.no)