

# SPISKÅPA CPDD, CPDL

MONTERING, DRIFT, SKÖTSEL, INJUSTERING OCH RESERVDELAR



## INNEHÅLL

### DRIFT & SKÖTSEL (FÖR BRUKAREN)

Rengöring av spiskåpa .....	3
Rengöring av fettfilter.....	3
Byte av lågenergilampa .....	3
Allmänt .....	3
Manövrering.....	4
CPDL - inställning av tilluftstemperatur.....	5

### MONTERING (FÖR INSTALLATÖR & SERVICEPERSONAL)

CPDD till värmeåtervinningsaggregat ACF .....	7
CPDD till frånluftsfläkt typ BAF .....	9
CPCZ-07 Montering av nipplar (ACF före 1988) .....	10
CPDL till värmeåtervinningsaggregat RDKB & RDKE .....	11

### INJUSTERING, IGÅNGKÖRNING (FÖR INSTALLATÖR & SERVICEPERSONAL)

Grundventilation .....	17
Forceringsventilation .....	18

### ÖVRIGT

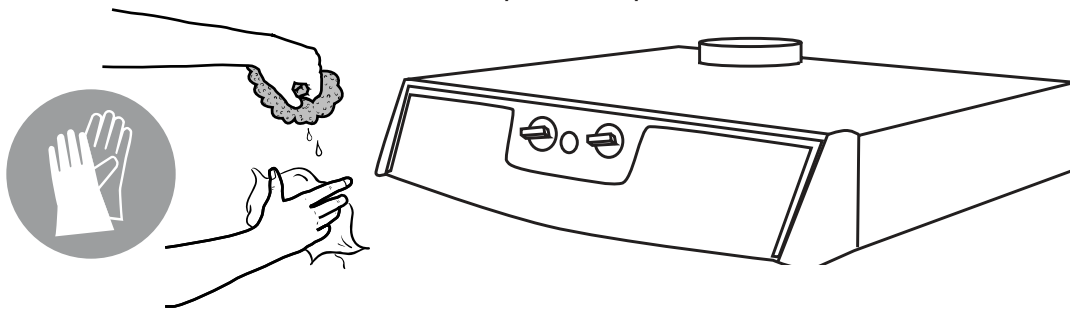
Reservdelar CPDD, CPDF, CPDL .....	19
Försäkran om maskinens överensstämmelse .....	20
Skrotning av produkter och emballagematerial .....	21

**VARNING! APPARATEN KAN ANVÄNDAS AV BARN FRÅN 8 ÅR OCH UPPÅT OCH PERSONER (INKLUSIVE BARN) MED NEDSATT FYSISK, SENSORISK ELLER MENTAL FÖRMÅGA ELLER SOM HAR BRIST PÅ ERFARENHET OCH KUNSKAP OM DE HAR FÅTT HANDELEDNING ELLER INFORMATION OM HUR MAN ANVÄNDER APPARATEN PÅ ETT SÄKERT SÄTT OCH FÖRSTÅR DE RISKER SOM KAN FÖREKOMMA. BARN SKALL INTE LEKA MED APPARATEN. RENGÖRING OCH UNDERHÅLL SKALL INTE UTFÖRAS AV BARN UTAN HANDELEDNING.**

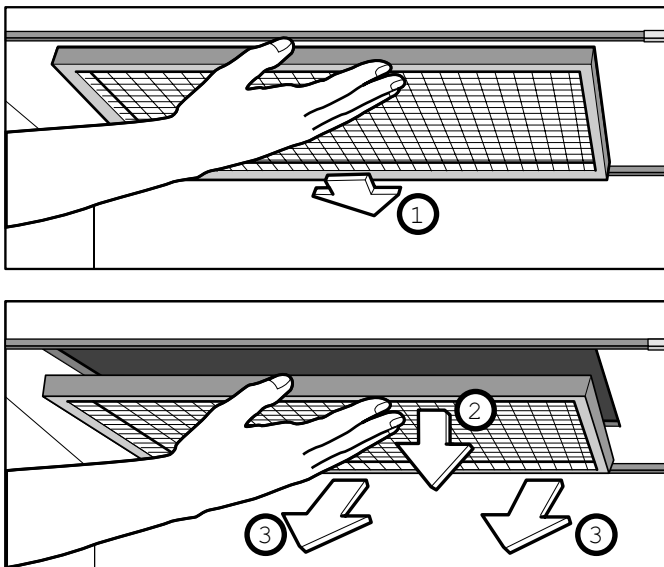
## DRIFT OCH SKÖTSEL

### RENGÖRING AV SPISKÅPA

Använd inte repande svamp eller duk.



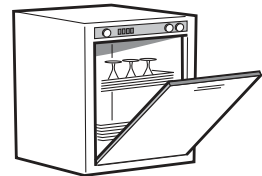
### RENGÖRING AV FETTFILTER



**OBS!** Manövrering av spiskåpan får endast ske då fettfiltren är monterade.

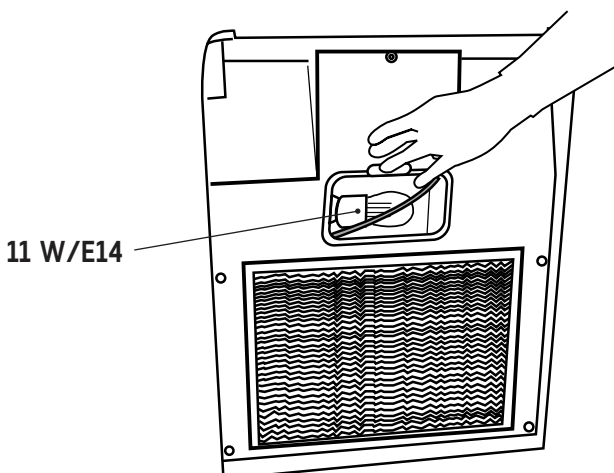


alt.



Fettfiltren kontrolleras varje vecka.  
Rengörs vid behov med handdisk eller i diskmaskin.

### BYTE AV LÅGENERGILAMPA



### ALLMÄNT



Brandrisk föreligger om rengöring av fettfiltret inte utförs enligt instruktionen.

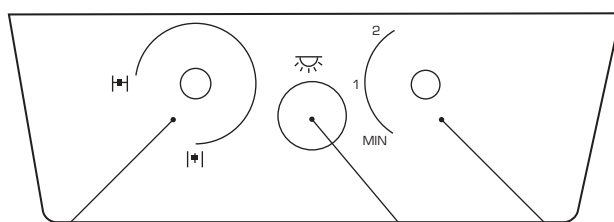
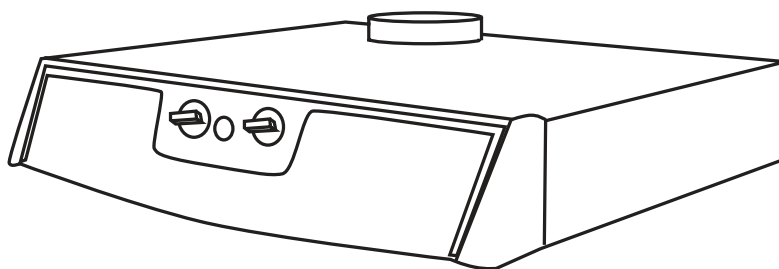
Spiskåpan kan bli varm vid matlagning.

Flambering är ej tillåtet under spiskåpan.

Om strömförande sladd blir skadad, ska den ersättas av tillverkaren, dess återförsäljare eller kvalificerad person för att undvika fara.

## DRIFT & SKÖTSEL

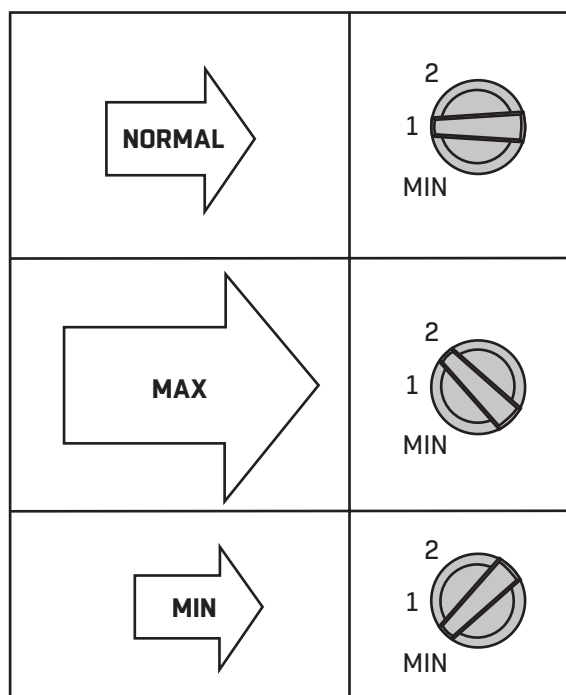
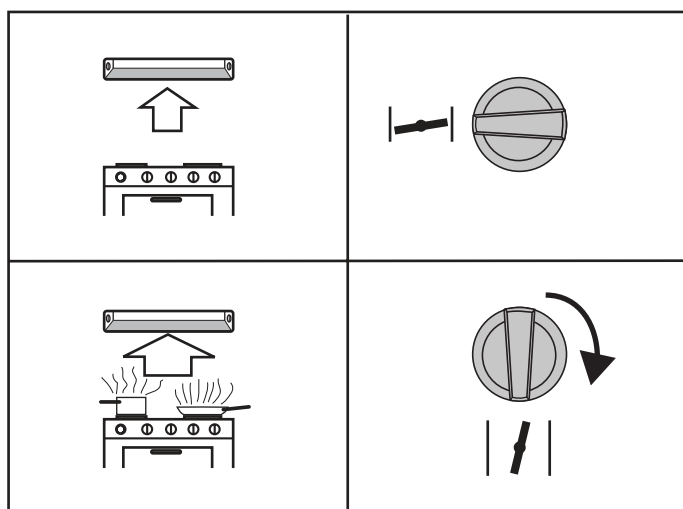
### MANÖVRERING CPDD, CPDL



Vred för forceringsspjäll

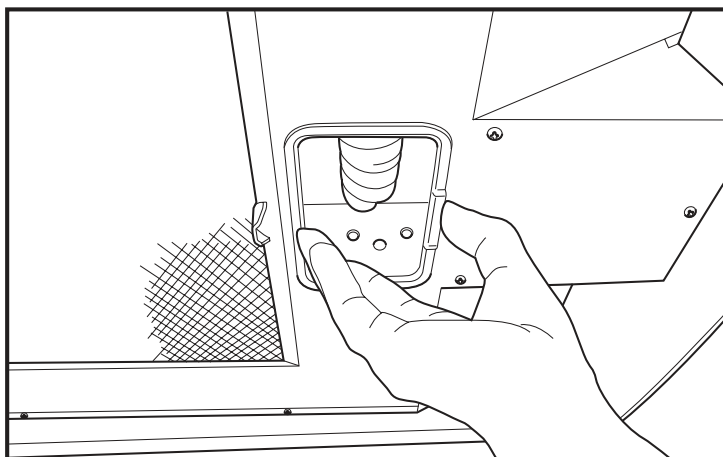
Belysning

Vred för fläkthastighet

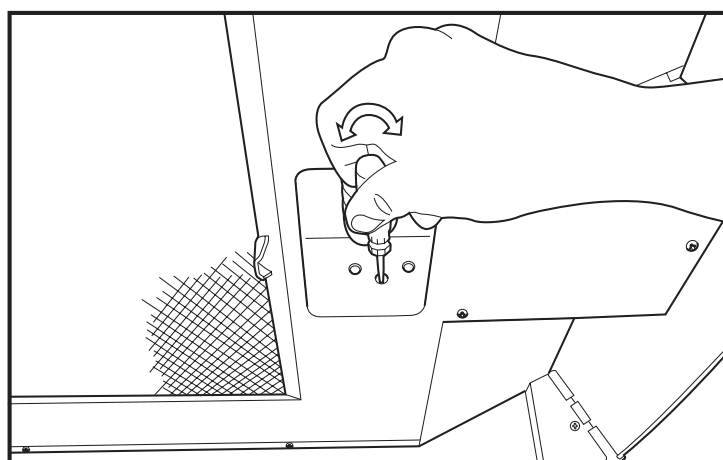


## DRIFT & SKÖTSEL

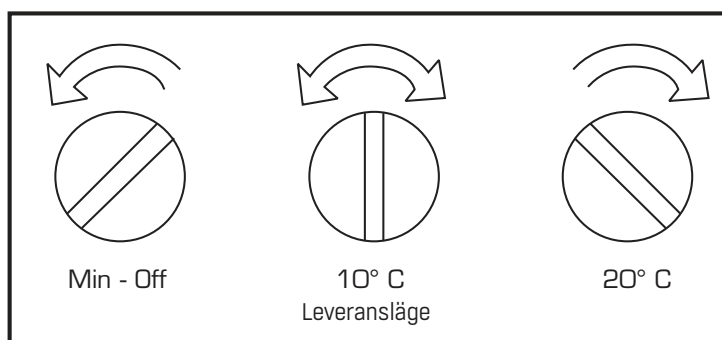
### CPDL - INSTÄLLNING AV TILLLUFTSTEMPERATUR (EFTERVÄRMAREN)



1. Ta bort lampglaset.



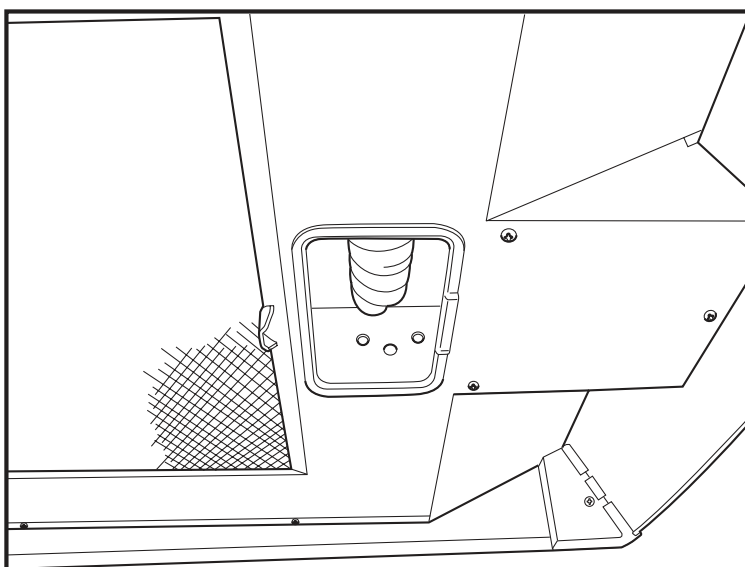
2. Använd en skruvmejsel för att ställa in tilluftstemperaturen efter ventilationsaggregatet. Denna är vid leverans inställd på 10° C.



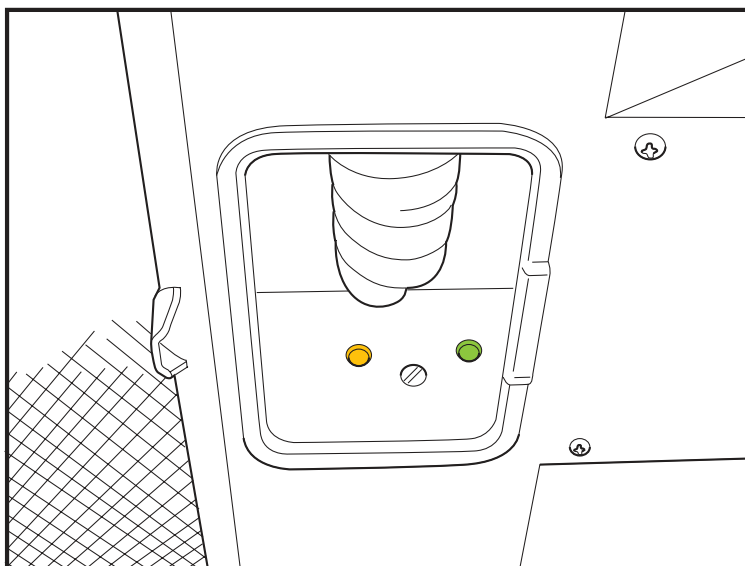
3. Tilluftstemperaturen efter aggregatet kan ställas steglöst mellan minläget och 20° C.

## DRIFT & SKÖTSEL

### CPDL - INSTÄLLNING AV TILLUFTSTEMPERATUR (EFTERVÄRMAREN)



4. Lamporna för kontroll av funktionen för den elektriska eftervärmaren samt avfrostningsfunktionen är placerade i spiskåpan enligt figuren ovan.



Gul lysande lampa indikerar att den elektriska eftervärmaren är i drift.

När den gröna lampan lyser pågår avfrostning.

## MONTERING (FÖR INSTALLATÖR & SERVICEPERSONAL)

**Alla spiskåpor ska anslutas direkt eller indirekt via värmeåtervinningsaggregat/frånluftsfläkt till jord.**

### CPDD TILL VÄRMEÅTERVINNINGSSAGGREGAT ACF

#### ARBETSGÅNG

1. Gör aggregatet strömlöst genom att dra ur stickproppen.  
Om kåpan har fast anslutning skall arbetet utföras av behörig installatör.
2. Notera läget på omkopplaren för Normalvarv.  
Omkopplaren sitter på spiskåpens översida. Den har 6 lägen. Omkopplaren är åtkomlig när man öppnar dörren till ventilationsaggregatet.
3. Lossa dräneringsslangen från spiskåpan.
4. Tag bort BHG-kåpan. Kåpan sitter med 4 skruvar som är åtkomliga när dörren till aggregatet öppnas.
5. Anslutning till dräneringsslang.

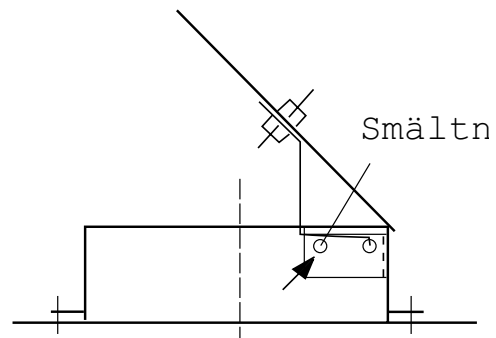


#### Alt 1.

- a) Gör en slits i väggen som rymmer dräneringsslangen från en punkt ca 10mm ned från mitten på aggregatets undersida till dräneringsslangen.
- b) Dra dräneringsslangen så att den kommer ut ur väggen 25mm under aggregatets underkant. Om ny slang måste dras skall den vara armerad så att inga veck uppkommer. Se även till att ett vattenlås erhålles på slangen. Jämför med gamla utförandet.

#### Alt 2.

- a) Gör en slits i väggen rakt upp ca 70 mm. Dra upp dräneringsslangen så att den kommer ut ca 40 mm under aggregatets underkant. Justera nippeln på dräneringskoppen så att den pekar åtsidan mot slangen. Ta bort fettfiltret och täckplåten i den nya kåpan och flyttavid behov kabeln på transformatorn till det läge som motsvarar spänningen på den gamla kåpan. Kabeln sitter från fabrik på stift 5, vilket är 150 V. Inställning av lämplig spänning görs lättast innan kåpan monteras.
6. Före montering av brandspjället genom att fixera det med den medlevererade smältniten (125°C). Stuka nitändan med en tång.



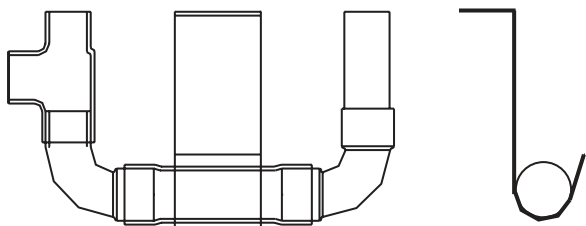
7. Montera spiskåpan under ventilationsaggregatet. Använd skruvar och fästbleck från den gamla spiskåpan. Se till att kåpan tätar ordentligt mot aggregatet. Byt ut tätninglisten under aggregatet om nödvändigt.

**OBSERVERA! MONTERING, IGÅNGKÖRNING OCH INJUSTERING SOM BESKRIVS I DENNA ANVISNING MÅSTE UTFÖRAS AV BEHÖRIG AUKTORISERAD PERSONAL.**

## MONTERING (FÖR INSTALLATÖR & SERVICEPERSONAL)

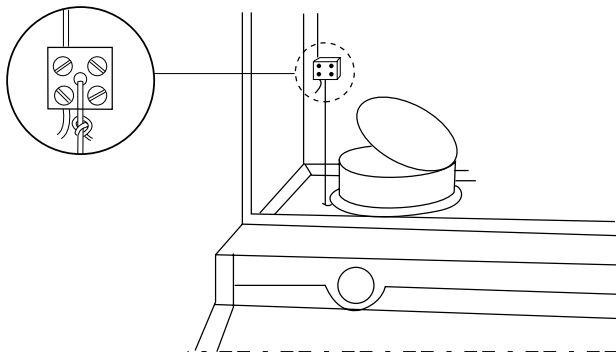
### CPDD TILL VÄRMEÅTERVINNINGSSAGGREGAT ACF, FORTS.

8. Montera vattenlåset enligt figur.



9. Anslut dräneringsslangen till vattenlåset. Se till att spjället i öppet läge inte påverkas av dräneringsslangen samt att det inte blir ett vattenlås inne i kåpan.

10. Koppla ihop spjällventilen i spiskåpan med strypspjället i ventilationsaggregatet. Detta sker genom att träda nylonlinan genom plinten och dra åt skruvarna när ventilen i spiskåpan är stängd och spjället i ventilationsaggregatet är öppet.



11. Anslut den 12-poliga kontakten till motsvarande i aggregatet.

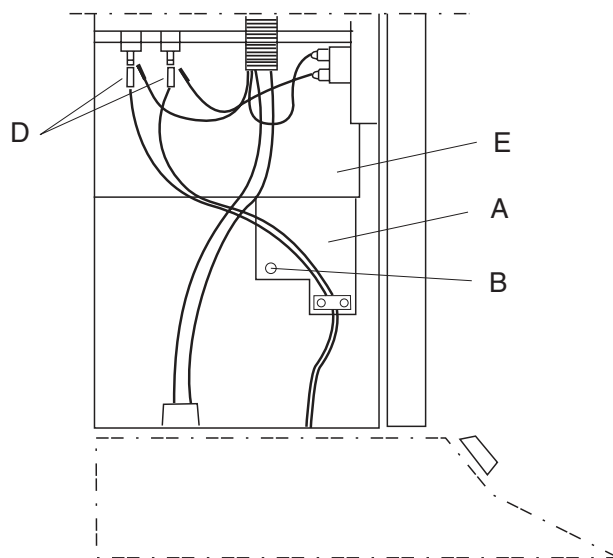
12. Sätt tillbaka filtret. Sätt spiskåpans stickpropp i det jordade vägguttaget.

13. Kontrollera om luftflödena (Läge 1 och 2) känns rätt. Vid leverans är injusteringspjället i kåpan förinställt så att det passar i de flesta installationer.

14. Täck eventuellt obehandlade ytor under spiskåpan med tex en teaklist.

**OBS! Spiskåpa CPDD saknar kontrollampa för effektindikering. Om den skall ersätta BHG.614100 skall följande utföras av behörig elektriker:**

1. Ta bort täckplåten E i ventilationsaggregatet och lossa kablarna från elementanslutningar D.
2. Ta bort kontrollampans kablar från de lossade kablarna (dubbel AMP).
3. Montera tillbaka AMP-kopplingarna på elementanslutningarna.
4. Ta bort dragavlastningsfästet A i skruv B.
5. Montera fast täckplåten E.



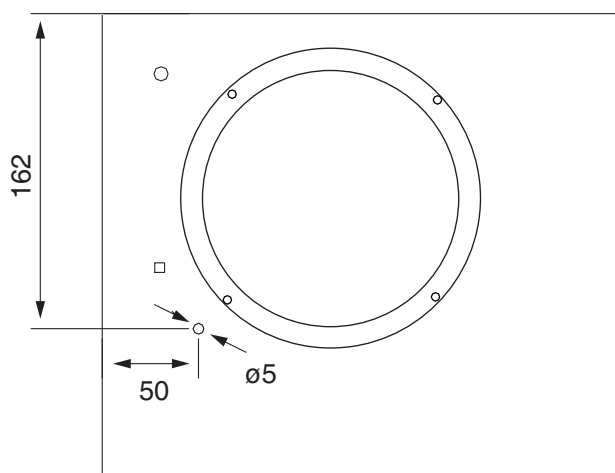


## MONTERING (FÖR INSTALLATÖR & SERVICEPERSONAL)

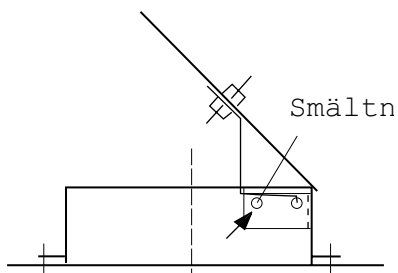
### CPDD TILL FRÅNLUFTSFLÄKT TYP BAF

#### ARBETSGÅNG

1. Gör aggregatet strömlöst genom att dra ur stickproppen. Om kåpan har fast anslutning skall arbetet utföras av behörig installatör.
2. Notera läget på omkopplaren för Normalvarv. Omkopplaren sitter på spiskåpans översida. Den har 6 lägen. Omkopplaren är åtkomlig när man tagit bort kryddhyllan.
3. Dra isär kontakten som förbinder spiskåpan med fläkten.
4. Demontera frånluftsfläkten BAF.
5. Tag bort BHG-kåpan. Kåpan sitter med 4 skruvar.
6. Borra ett hål enligt nedanstående skiss,  $\varnothing = 5,0$  mm i den nya kåpan CPDD.

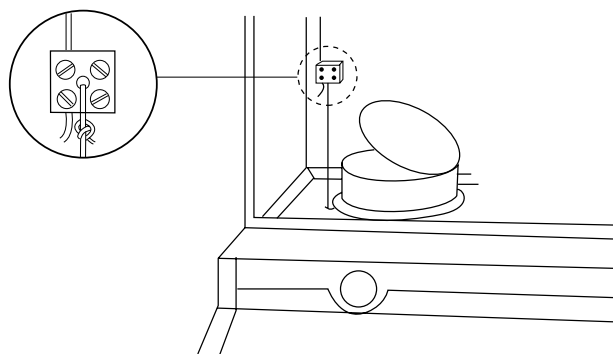


7. Flytta snöret med platsgenomföring till det nya hålet. Ta bort fettfiltret och täckplåten i den nya kåpan och flytta vid behov kabeln på transformatorn till det läge som motsvarar spänningen på den gamla kåpan. Kabeln sitter från fabrik på stift 5, vilket är 150 V. Inställning av lämplig spänning görs lättast innan kåpan monteras.



Brandventil på spiskåpa CPDD

8. Före montering aptera brandspjället genom att fixera det med den medlevererade smältniten ( $125^{\circ}\text{C}$ ). Stuka nitändan med en tång.
9. Montera den nya spiskåpan.
10. Koppla ihop spjällventilen i spiskåpan med strypspjället i fläkten. Detta sker genom att träda nylonlinan genom plinten och dra åt skruven när ventilen i spiskåpan är stängd och spjället i fläkten är öppet.



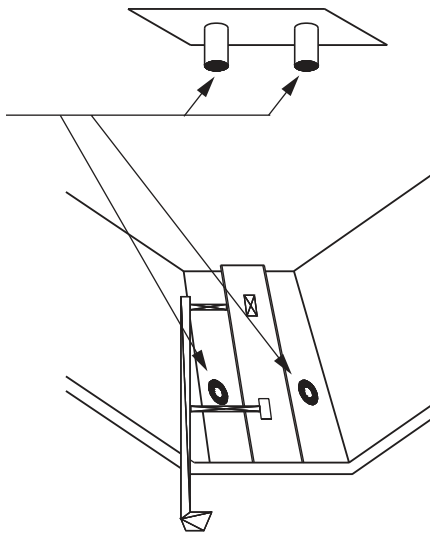
11. Anslut den 12-poliga kontakten till motsvarande i fläkten.
12. Sätt tillbaka filtret. Sätt spiskåpans stickpropp i det jordade vägguttaget.
13. Kontrollera om luftflödena (Läge 1 och 2) känns rätt. Vid leverans är injusteringsspjället i kåpan förinställt så att det passar i de flesta installationer.
14. Täck eventuellt obehandlade ytor under spiskåpan med tex en teaklist.

## MONTERING (FÖR INSTALLATÖR & SERVICEPERSONAL)

### CPCZ-07 MONTERING AV NIPPLAR (ACF FÖRE 1988)

#### ARBETSGÅNG

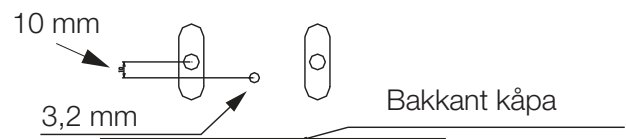
1. Ta bort den gamla spiskåpan.
2. Borra bort de två gamla nipplarna från aggregatets insida.



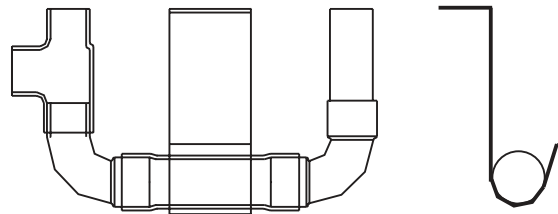
3. Montera de nya nipplarna. Täta runt nipplarna på ovansidan med silikon



4. Borra ett hål, diameter 3,2 mm, i kåpan cirka 10 mm bakom centrum på nipplarna.



5. Montera medföljande fästplåt.
6. Montera det nya vattenlåset och böj fästplåten runt slangen, se figur nedan. Täta med silikon mellan nipplarna och vattenlåset.

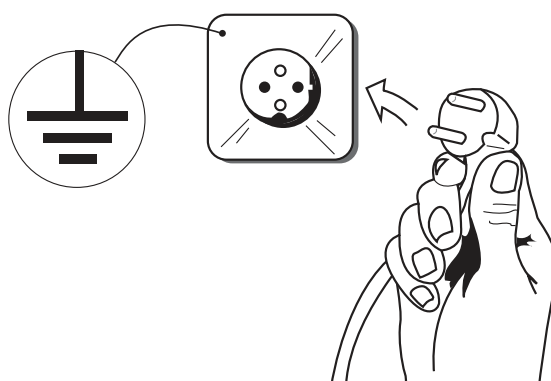


## MONTERING (FÖR INSTALLATÖR & SERVICEPERSONAL)

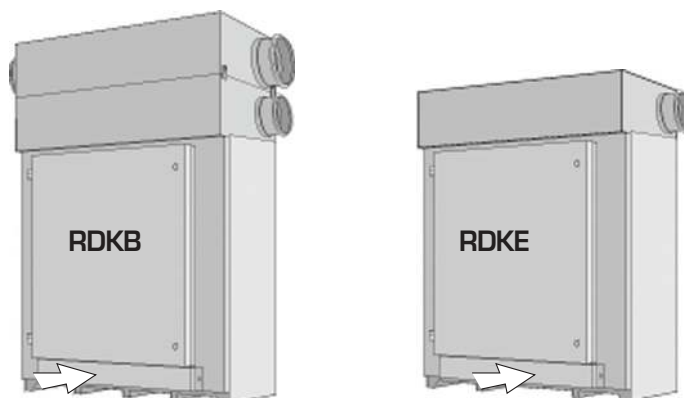
### CPDL

**OBSERVERA! MONTERING, IGÅNGKÖRNING OCH INJUSTERING SOM BESKRIVS I DENNA ANVISNING MÅSTE UTFÖRAS AV BEHÖRIG AUKTORISERAD PERSONAL.**

Läs hela monteringsanvisningen innan arbetet påbörjas!



1. Lossa nätkabeln till befintlig spiskåpa.

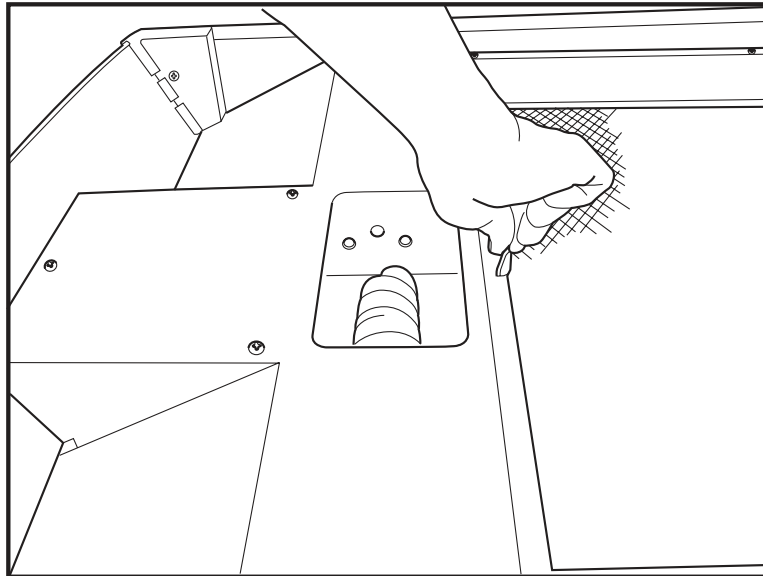


2. Lossa skyddsplåten under aggregatets dörr.
3. Lossa kabeln med det 9-poliga kontaktdonet i aggregatet.
4. Ta bort fettfiltret i den gamla spiskåpan.
5. Lossa skruvarna till den gamla spiskåpan och ta bort den.
6. Kontrollera inställningen för fläktvartalet på transformatorn i den gamla spiskåpan (läge 1 - 6).

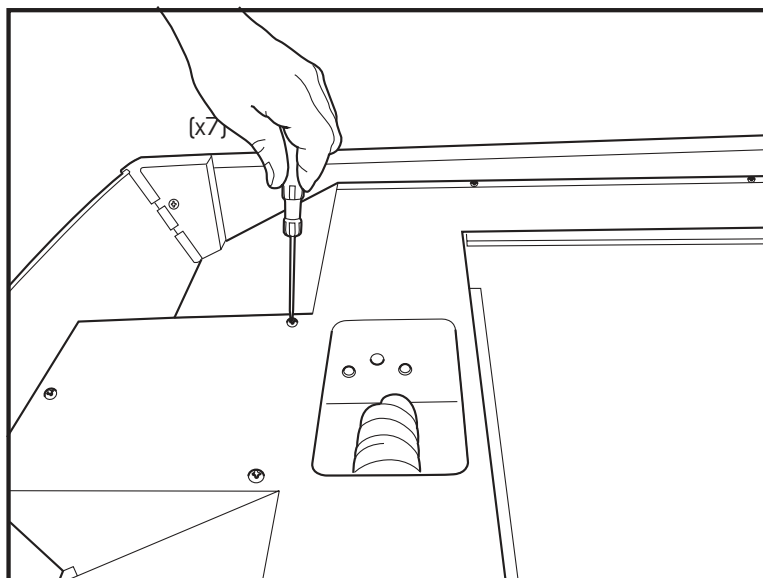
## MONTERING (FÖR INSTALLATÖR & SERVICEPERSONAL)

### CPDL - INSTÄLLNING FLÄKTVARVTAL (LUFTFLÖDE)

**OBS!** Detta görs innan den nya CPDL-kåpan monteras.



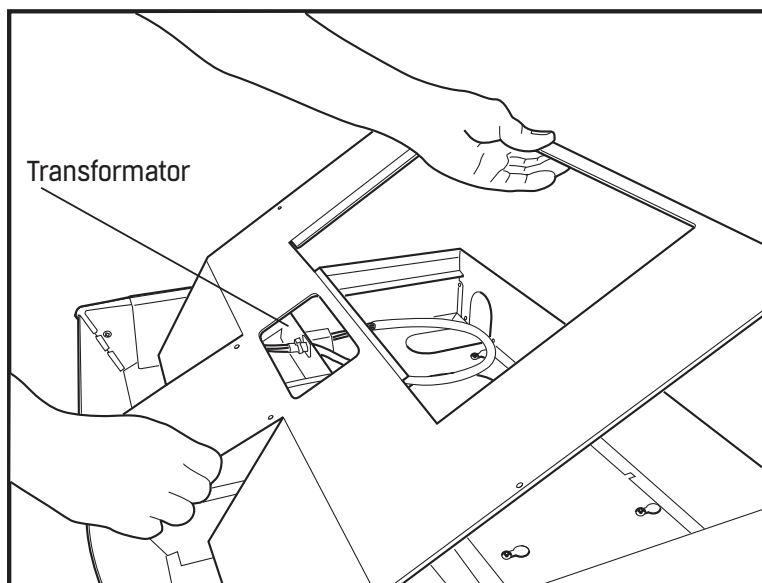
7. Ta bort fettfiltret i kåpan.



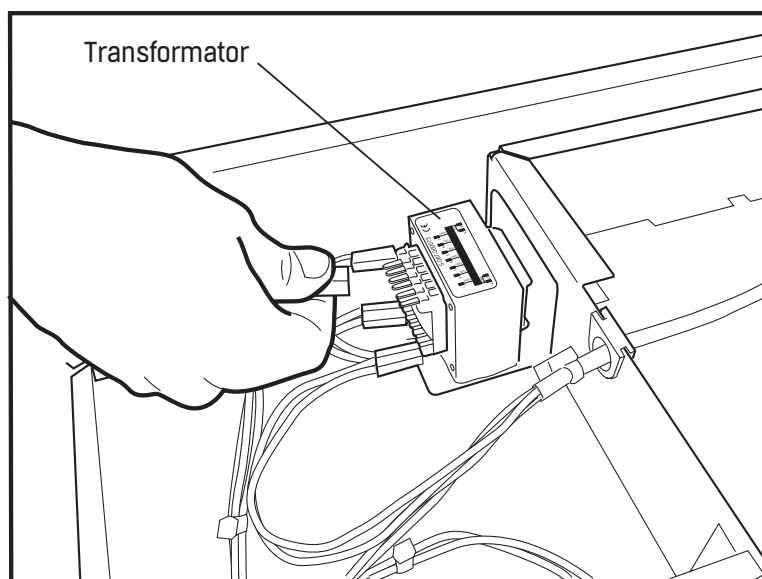
8. Lossa skruvarna ( 7 st) som håller skyddsplåten.

## MONTERING (FÖR INSTALLATÖR & SERVICEPERSONAL)

### CPDL - INSTÄLLNING FLÄKTVARVTAL (LUFTFLÖDE), FORTS.



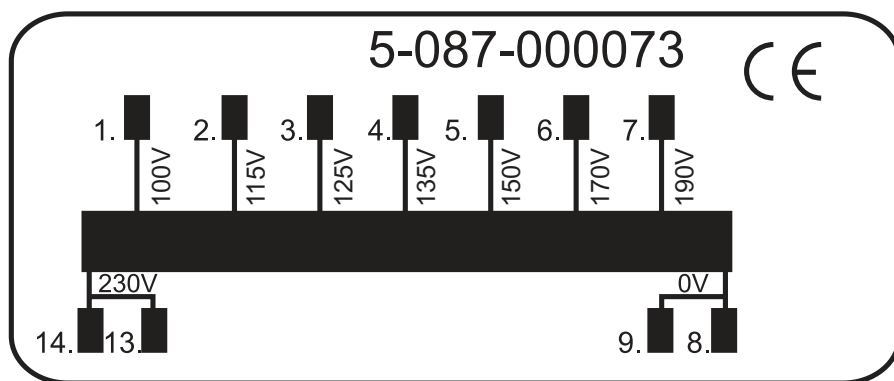
9. Lyft undan skyddsplåten för att se och komma åt transformatorn.



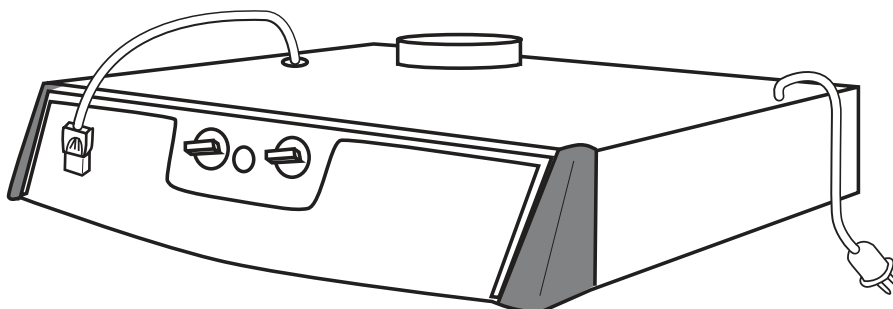
10. Flytta anslutningen i den övre raden till motsvarande läge som på transformatorn i den gamla kåpan. Läge 1 i den gamla kåpan motsvarar läge 2 i CPDL osv till läge 6 i den gamla kåpan som motsvarar läge 7 i CPDL. Observera att anslutning 1 inte skall flyttas.

## MONTERING (FÖR INSTALLATÖR & SERVICEPERSONAL)

### CPDL - INSTÄLLNING FLÄKTVARVTAL (LUFTFLÖDE), FORTS.



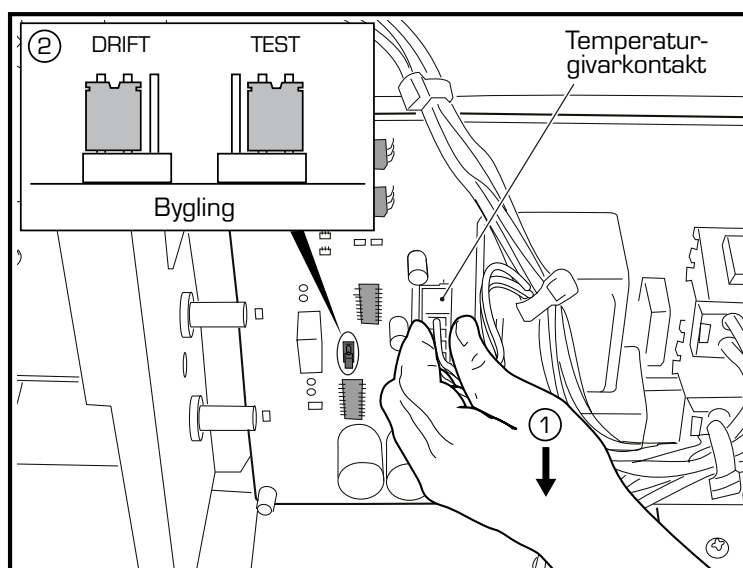
11. Figuren visar märkningen på transformtorn i CPDL i detalj. Läge 2 (115 V) till läge 7 (190 V).



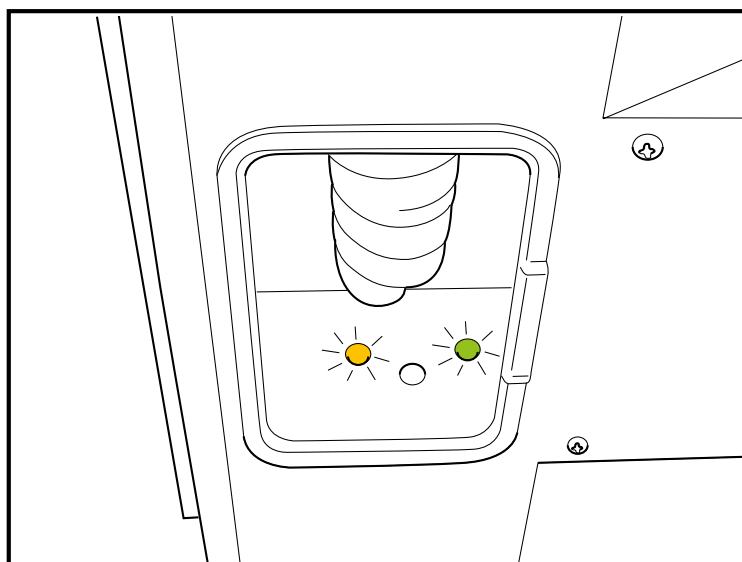
12. Lägg kabeln med det 9-poliga kontaktdonet över fronten på spiskåpan och lägg nätkabeln över kåpans högra sida.
13. Klistra dit den medföljande packningen runt spiskåpans utlopp så det blir tätt mot aggregatet.
14. Montera CPDL-kåpan under aggregatet på motsvarande sätt som den tidigare kåpan. Observera att monteringen ska göras utan att skyddsplåten i kåpan monteras fast.
15. Anslut kabeln med det 9-poliga kontaktdonet från kåpan till aggregates kontaktdon. Kontrollera att spärrlackarna har låst donet.
16. Sätt tillbaka skyddsplåten under aggregatets dörr.
17. Anslut nätkabeln från kåpan.
18. Kontrollera att rätt varvtal har ställts in genom att utföra en luftflödesmätning. Om fläktvarvtalet behöver ändras görs detta enligt punkterna 10 - 11.

## MONTERING (FÖR INSTALLATÖR & SERVICEPERSONAL)

### CPDL - TEST AV FUNKTIONERNA EFTERVÄRMNING OCH AVFROSTNING



19. Bryt strömmen till spiskåpan och lossa temperaturlösgivarkontakten på styrkortet. Flytta bygeln till TEST-läge och slå därefter på strömmen.



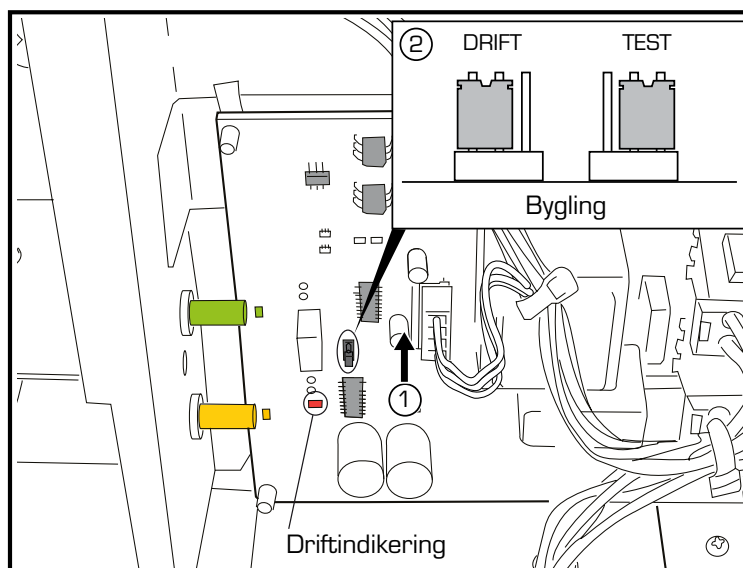
20. Vid korrekt funktion blinkar den gula och gröna lampan växelvis. Kontrollera att de båda elvärmarna blir varma och bryt därefter strömmen igen. Mät temperaturlösgivarnas resistans i givarkontakten, ska vara cirka 10 k $\Omega$  vid +20° C.

Röd-Grön kabel = Eftervärmare

Vit-Grön kabe = Förvärmare (Avfrostning)

## MONTERING (FÖR INSTALLATÖR & SERVICEPERSONAL)

### CPDL - TEST AV FUNKTIONERNA EFTERVÄRMNING OCH AVFROSTNING, FORTS.



21. Återmontera temperaturgivarkontakten på styrkortet, flytta tillbaka bygeln till DRIFT-läge och slå på strömmen.

#### Diodindikeringar på styrkortet:

Gul = Eftervärmare i drift

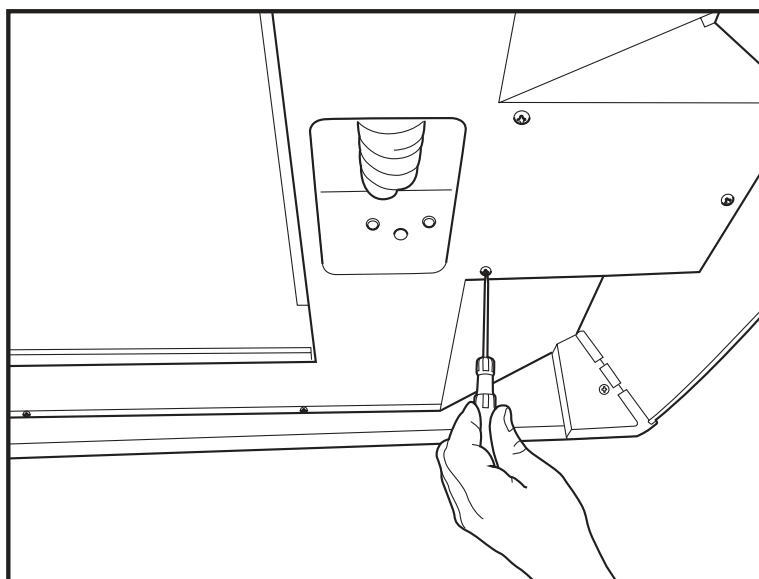
Grön = Fövärmare i drift (avfrostning)

Röd = Driftindikering

Fast sken = Allt är OK

Blinkande = Avfrostningscykel aktiverad

Växelvis blinkande i takt med gul/grön = Testläge aktiverat

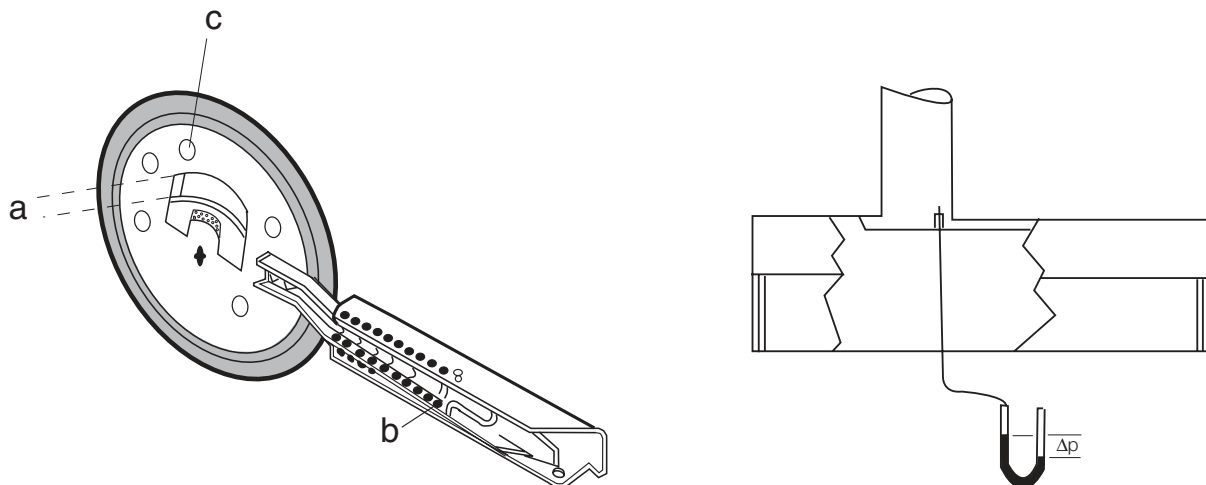
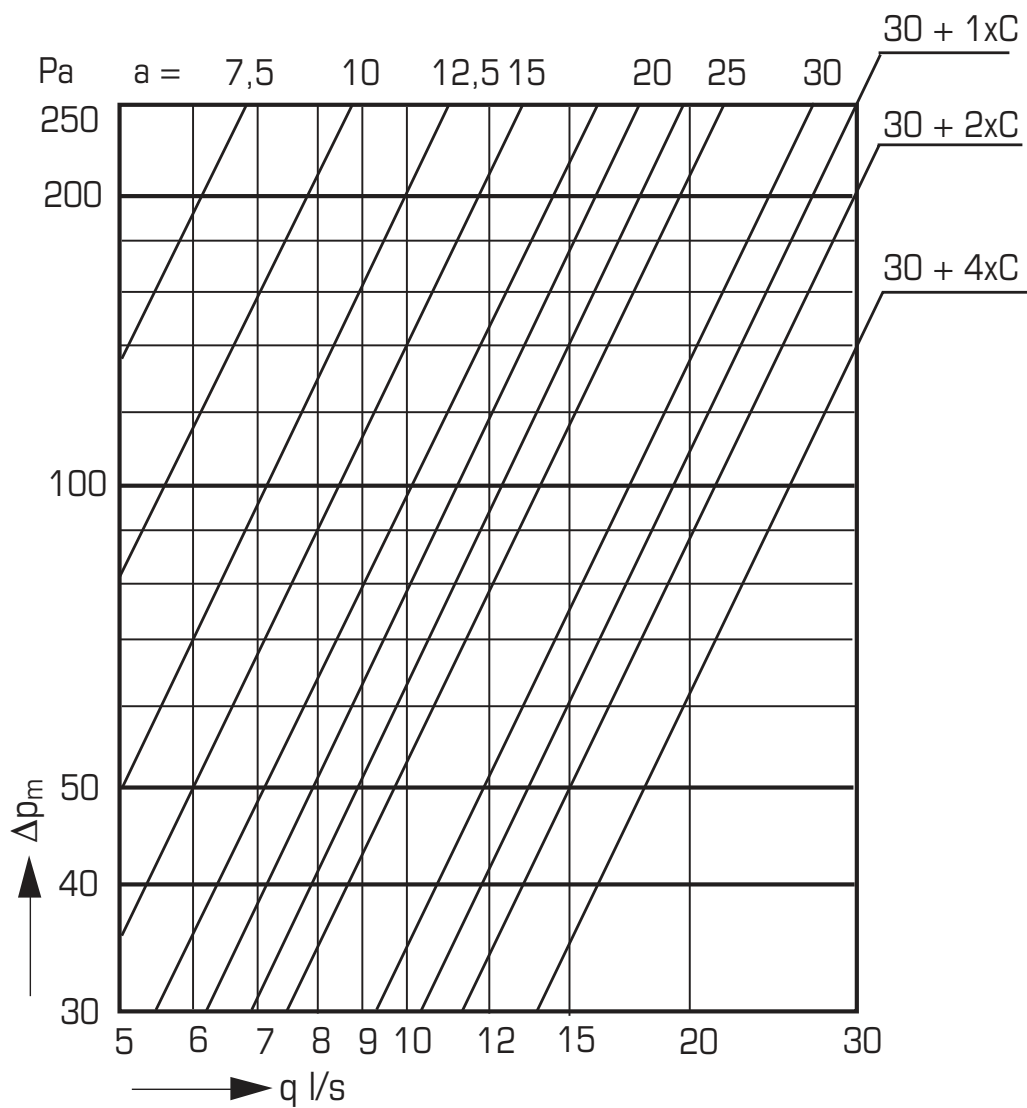


22. Montera tillbaka skyddsplåten.



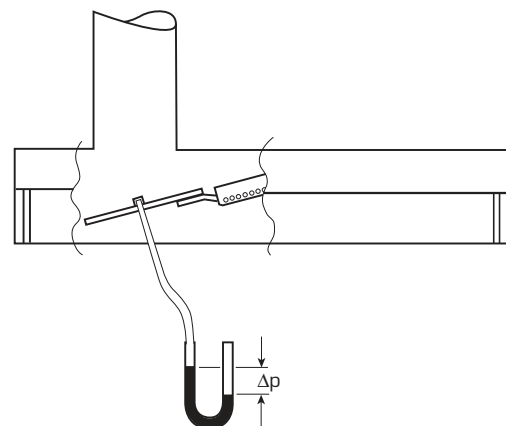
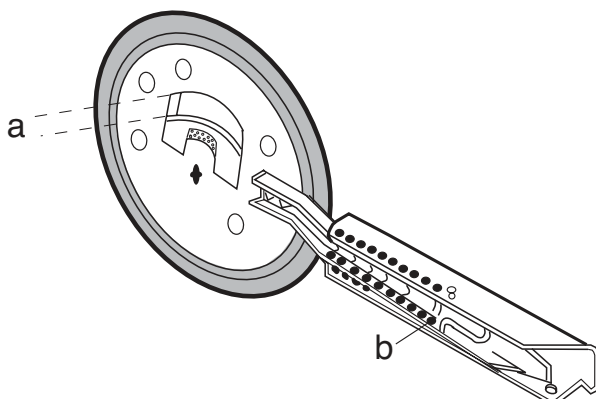
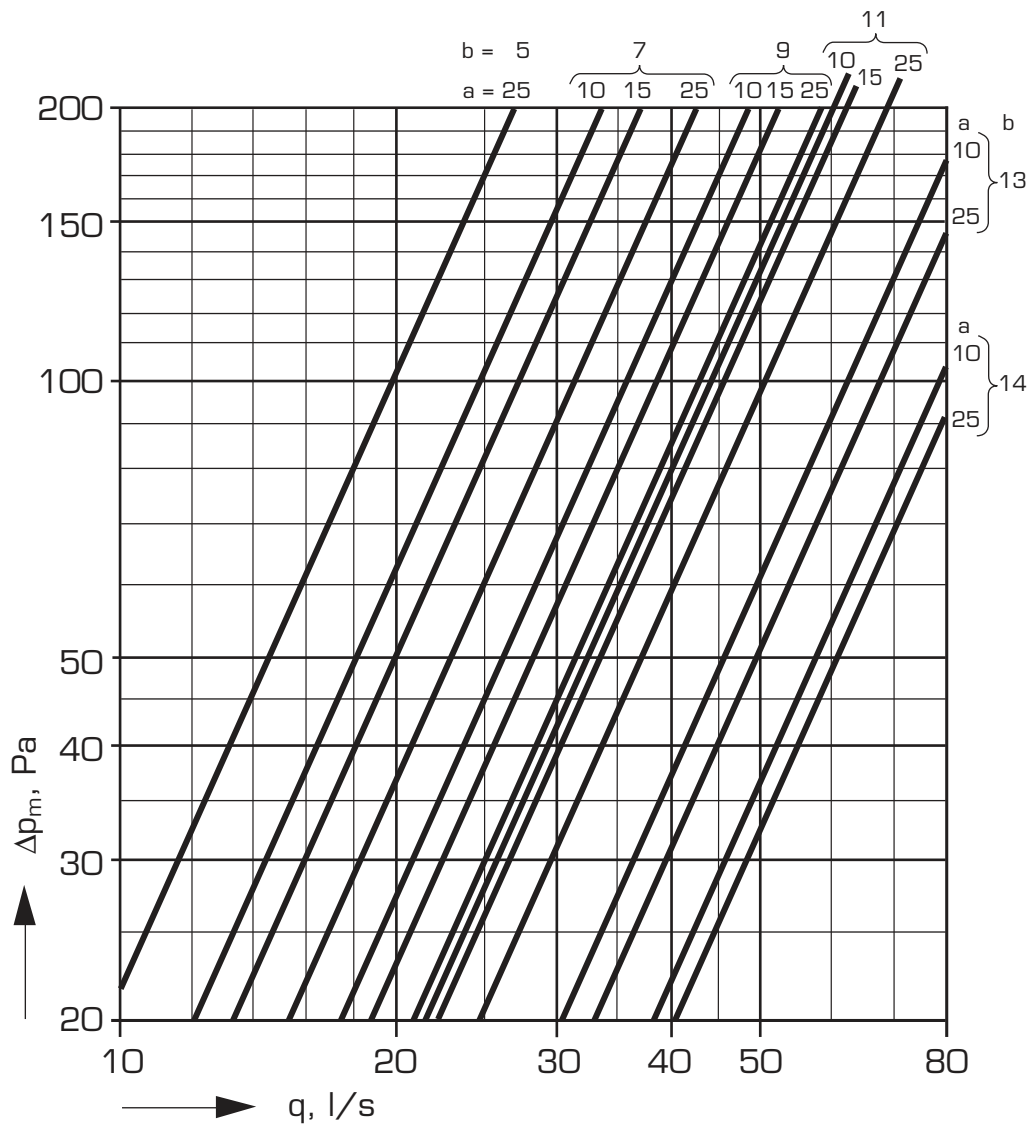
## INJUSTERING (FÖR INSTALLATÖR & SERVICEPERSONAL)

### GRUNDVENTILATION



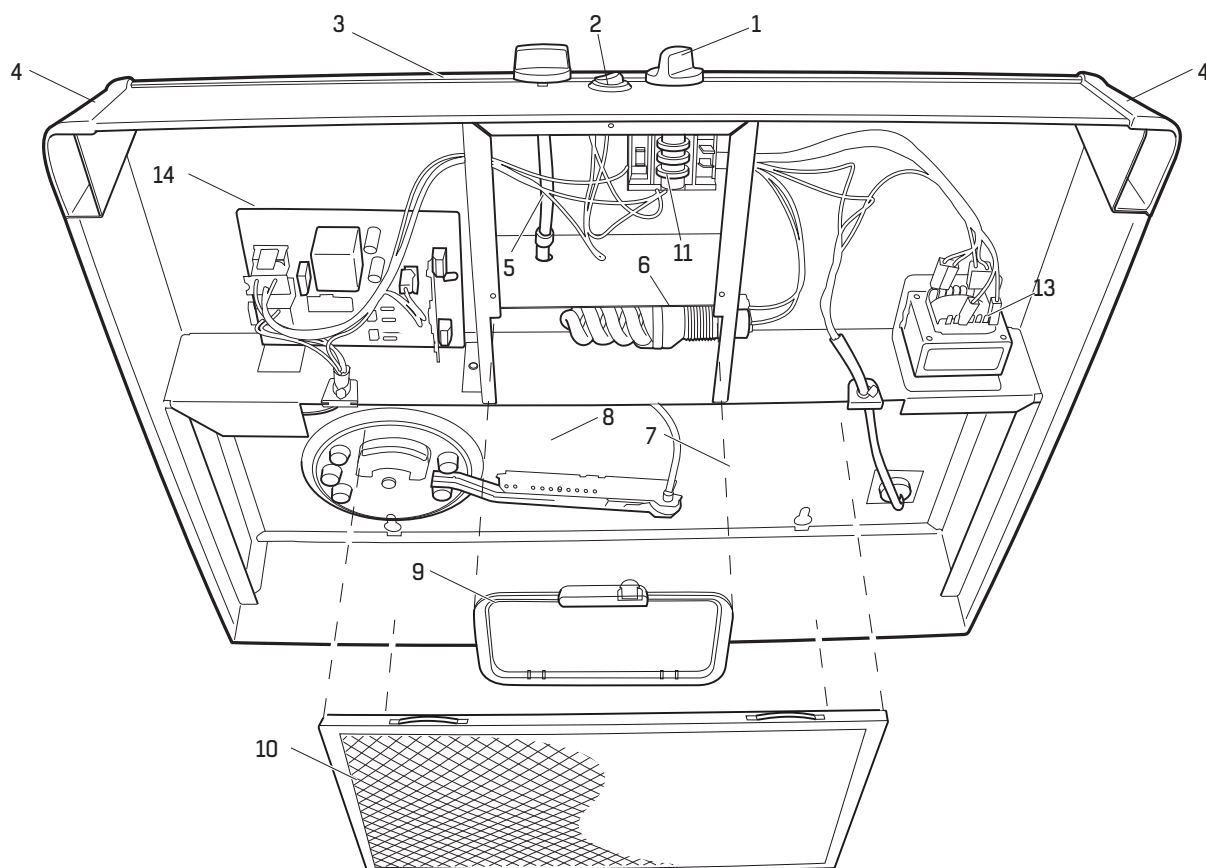
## INJUSTERING (FÖR INSTALLATÖR & SERVICEPERSONAL)

### FORCERINGSVENTILATION



## RESERVDELAR

## SPISKÅPA CPDD, CPDF, CPDL



Innan eventuella arbeten påbörjas måste strömmen brytas. Alla arbeten ska utföras av kvalificerad personal för att undvika fara.

Pos	Antal	Beteckning	Benämning	Passar till spiskåpa		
				CPDD	CPDF	CPDL
1	25	CPDA-99-01	Vred	•	•	•
2	10	CPDA-99-02	Strömbrytare belysning	•	•	•
3	1	CPDC-99-03	Frontskiva 2-vred, 600 mm	•	•	•
3	1	CPDC-99-04	Frontskiva 2-vred, 700 mm	•		
4	10 + 10	CPDA-99-07	Plasthorn svarta, höger och vänster	•	•	•
5	1	CPDL-99-01	Timer med axel		•	•
5	1	CPDD-99-02	Vredcentrum med axel	•		
6	10	CPCA-99-09	Lampsockel, E14 snäpp	•	•	•
6	10	CPDA-99-12	Lampsockel, tvärställd lampa	•	•	•
7	1	CPCA-99-12	Strypdon, komplett	•	•	•
8	25	BHGA-99-48	Plastpluggar	•	•	•
9	10	CPDA-99-06	Lampglas	•	•	•
10	1	CPCA-99-13	Fettfilter	•	•	•
11	5	CPDC-99-01	Omkopplare	•	•	•
12	10	BHGA-99-53	Smältnit	•		
13	1	CPDD-99-01	Transformator	•		•
14	1	CPAE-99-16	Styrkort komplett			•

## FÖRSÄKRAN OM MASKINENS ÖVERENSTÄMMELSE



Bilaga II A

### Försäkran om maskinens överensstämmelse

med EG:s Maskindirektiv **2006/42/EG**,  
EG:s EMC Direktiv **2014/30/EU**

EG:s RoHS Direktiv **2011/65/EU**

**Tillverkaren** FläktGroup Poland Sp. z o.o  
Ul. Poludniowa 2, Oltarzew  
05-850 Ozarów Mazowiecki

Försäkrar härmed att:

**Produkten** Typ: Spiskåpa  
Fabrikat: FläktGroup Sweden AB  
Varunamn: **CPD/A/B/C/D/G/H/J/K/L/R** (i flera varianter)

Maskinen är konstruerad och tillverkad i enlighet med följande standarder, i tillämpliga delar:

EN ISO 12100	<i>Maskinsäkerhet – Allmänna konstruktionsprinciper – Riskbedömning och riskreducering</i>
EN 60204-1	<i>Maskinsäkerhet – Maskiners elutrustning, Del 1: allmänna fordringar</i>
EN 60335-1	<i>Elektriska apparater för hushåll och liknande – Säkerhet - Del 1: Allmänna fordringar</i>
EN 60335-2-31	<i>Elektriska hushållsapparater och liknande bruksföremål – Säkerhet – Särskilda fordringar</i>
EN 61000-6-1	<i>Elektromagnetisk kompatibilitet (EMC) - Del 6-1: Generella fordringar - Immunitet hos utrustning i bostäder, kontor, butiker och liknande miljöer</i>
EN 61000-6-3	<i>Elektromagnetisk kompatibilitet (EMC) - Del 6-3: Generella fordringar - Emission från utrustning i bostäder, kontor, butiker och liknande miljöer</i>
EN 50106:2008	<i>Elektriska hushållsapparater och liknande bruksföremål - Säkerhet - Anvisningar för tillverkningskontroll</i>
EN 62233:2008	<i>Hushållsapparater och liknande bruksföremål - Mätning av elektromagnetiska fält med avseende på exponering</i>
EN 50581:2012	<i>Teknisk dokumentation för bedömning av elektriska och elektroniska produkter med avseende på begränsning av farliga ämnen</i>

För produkten har riskanalys upprättats enligt krav i Maskindirektivet.

**Behörig** Att sammanställa teknisk dokumentation:  
Ann-Sofie Andersson  
Utveckling/ Konstruktion  
FläktGroup Sweden AB  
Fläktgatan 1,  
551 84 Jönköping

Försäkrans gäller endast om installation av produkten skett enligt FläktGroups instruktioner och förutsatt att inga ändringar gjorts på produkten.

Varsova 2021-11-01

Mariusz Zakrzewski, Operational Director, FläktGroup Poland Sp, Varsova

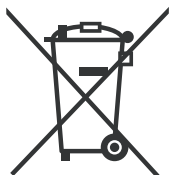
### FläktGroup Sweden AB

Postal Address	Street Address	Telephone	Telefax	Reg. no:
FläktGroup Sweden AB	Fläktgatan 1	Nat 036 - 19 30 00	Nat 036 - 19 31 40	556239-2463
S-551 84	Jönköping	Int +46 36 19 30 00	Int +46 36 19 31 40	Reg. office:
Sweden				Jönköping

8364SE\_CPD Försäkran om överensstämmelse (2A)202111

## SKROTNING

### SKROTNING AV PRODUKTER OCH EMBALLAGEMATERIAL



Källsortering bör vid det aktuella tillfället ske enligt lokala regler. Beroende på produkt bör exempelvis följande avlägsnas vid skrotning:

- Kretskort, kablage, batterier, motorer, givare etc
  - Filter andra än ren metall (spiskåpor)
  - Emballagematerial som wellpapp, plast och frigolit
- Övrigt slängs som metall. Dock bör noteras att aggregatet även innehåller kondensisolering och ibland även mineralull inneslutet mellan inner- och yttervägg som bör tas bort.
- Lampor och lysrör

Se [www.flaktgroup.com](http://www.flaktgroup.com) för återvinningsinstruktion.





## EXCELLENCE IN SOLUTIONS

FläktGroup är europeisk marknadsledare inom smarta och energieffektiva ventilationslösningar för perfekt inomhuskomfort, kritiska applikationer och brandsäkring. Våra produkter och lösningar bygger på innovativ teknik, hög kvalitet och överlägsen prestanda baserat på vår erfarenhet från mer än hundra år i branschen. Med marknadens bredaste produktutbud och en stark marknadsnärvaro i 65 länder över hela världen finns vi alltid nära dig – med tydligt fokus på att leverera "Excellence in Solutions".

### FLÄKTGROUPS PRODUKTOMRÅDEN

Luftbehandling | Fläktar | Kanalsystem | Kylbafflar & Kylkassetter | Luftfiltrering  
Flödeskontroll & Luftdon | Luftkonditionering & Värme | Styr | Service

» Läs mer på [www.flaktgroup.se](http://www.flaktgroup.se) eller kontakta ditt närmaste säljkontor på telefon: **0771-26 26 26**.

Luleå | Skellefteå | Umeå | Sundsvall | Falun | Uppsala | Västerås | Stockholm  
Örebro/Karlstad | Norrköping | Jönköping | Kalmar | Göteborg | Halmstad | Malmö