



# ESSVEX 55 Värmeåtervinningsystem

## Drift- och skötselinstruktion

### Allmänt:

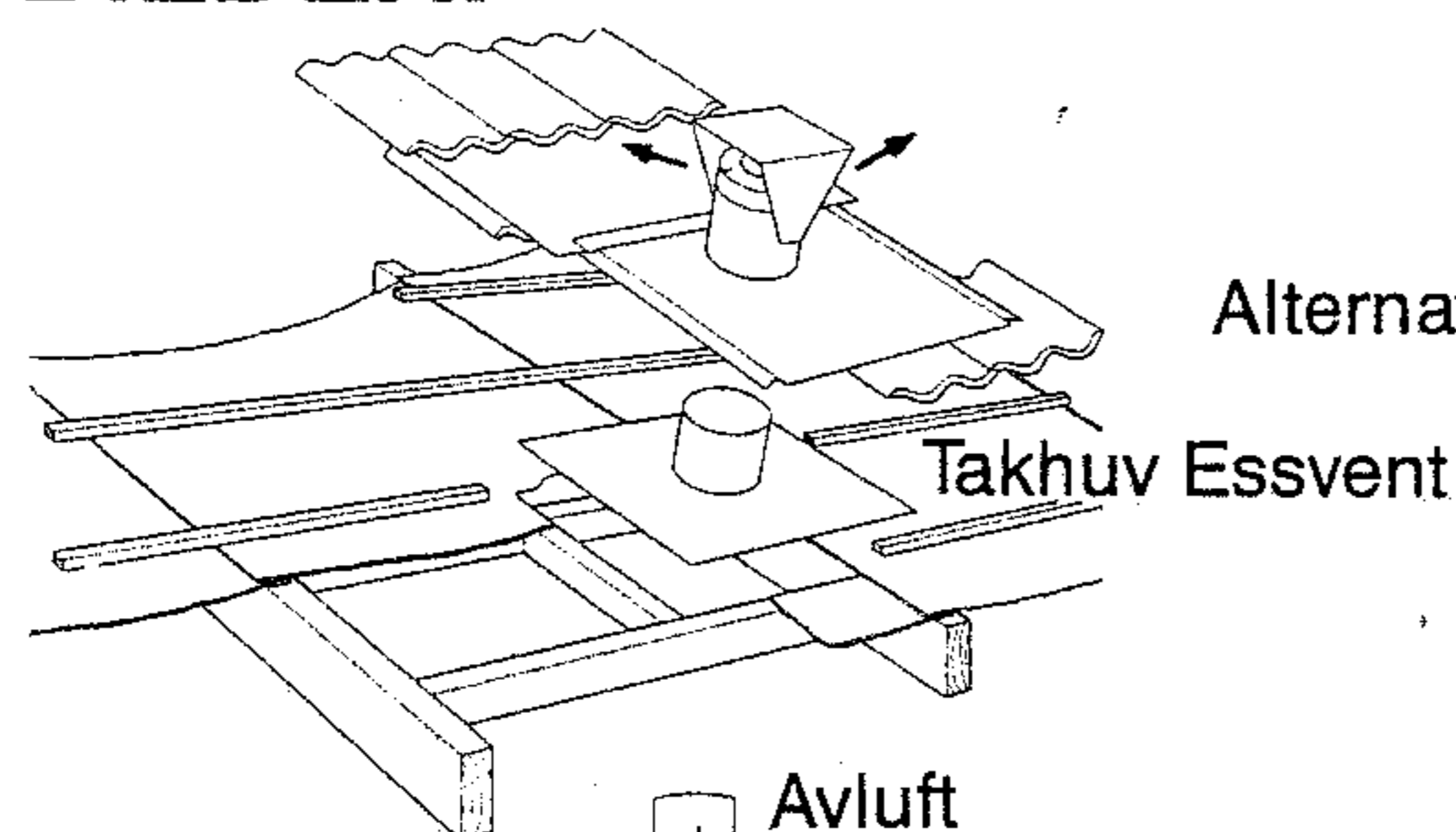
ESSVEX 55 är en motströms luftvärmväxlare avsedd att i första hand installeras i bostäder.

ESSVEX 55 kan placeras på olika sätt:

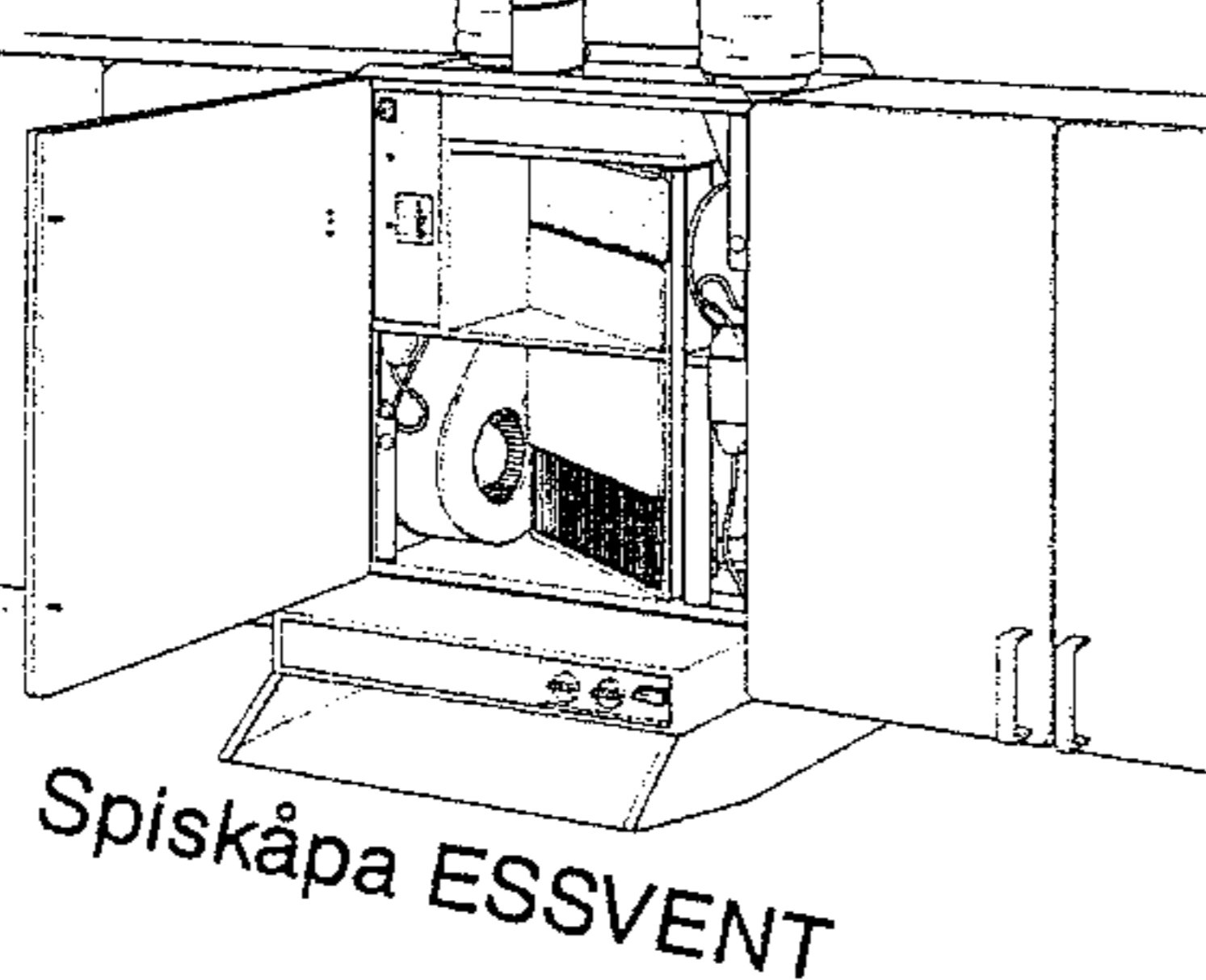
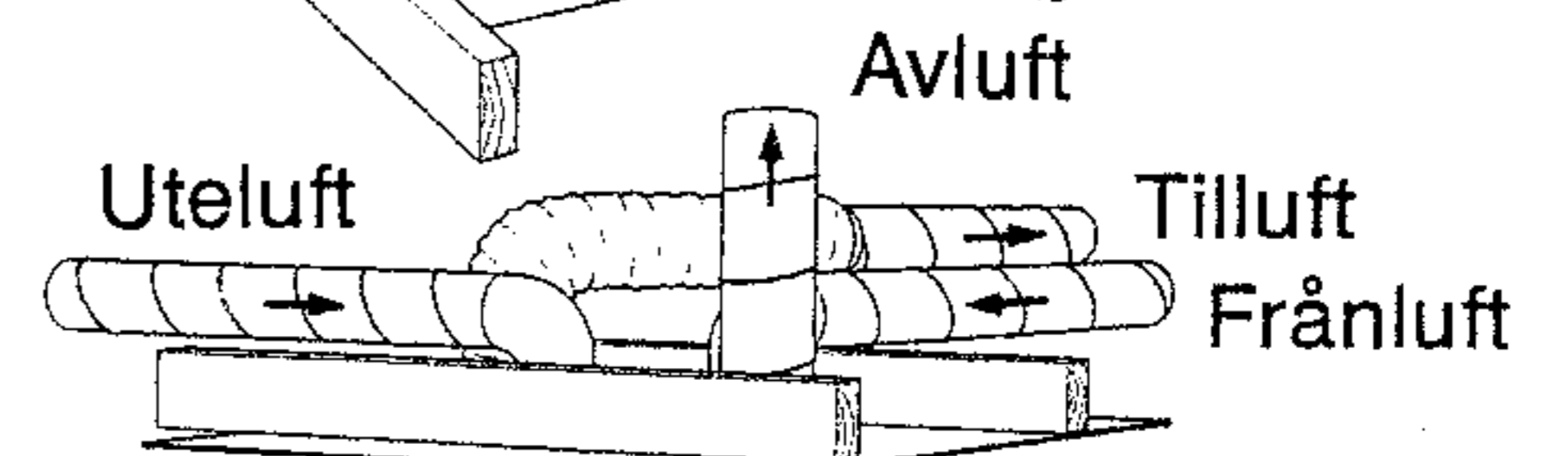
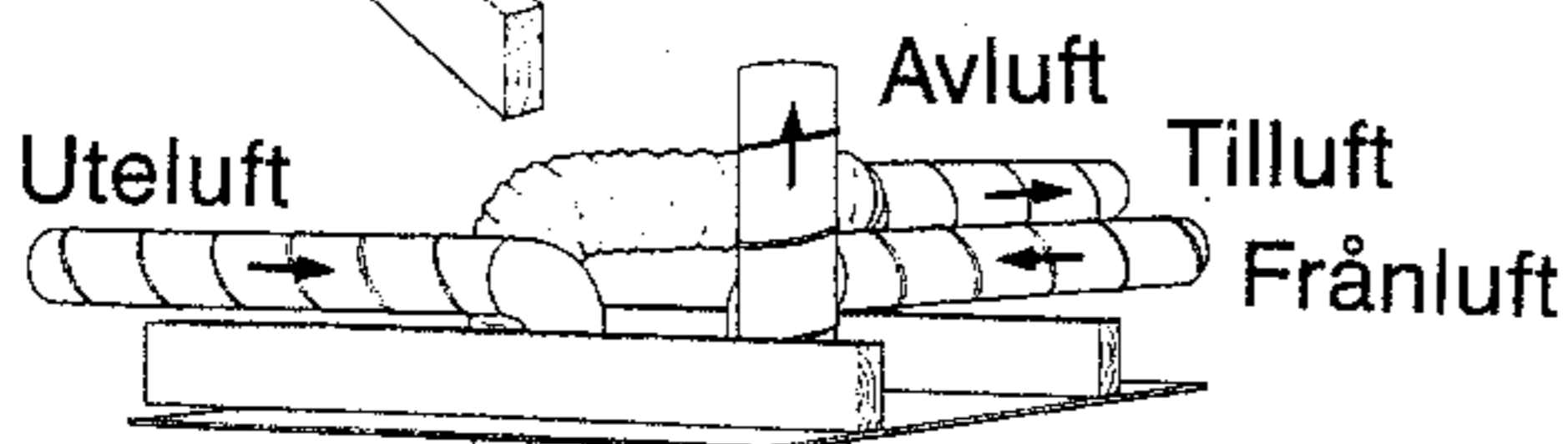
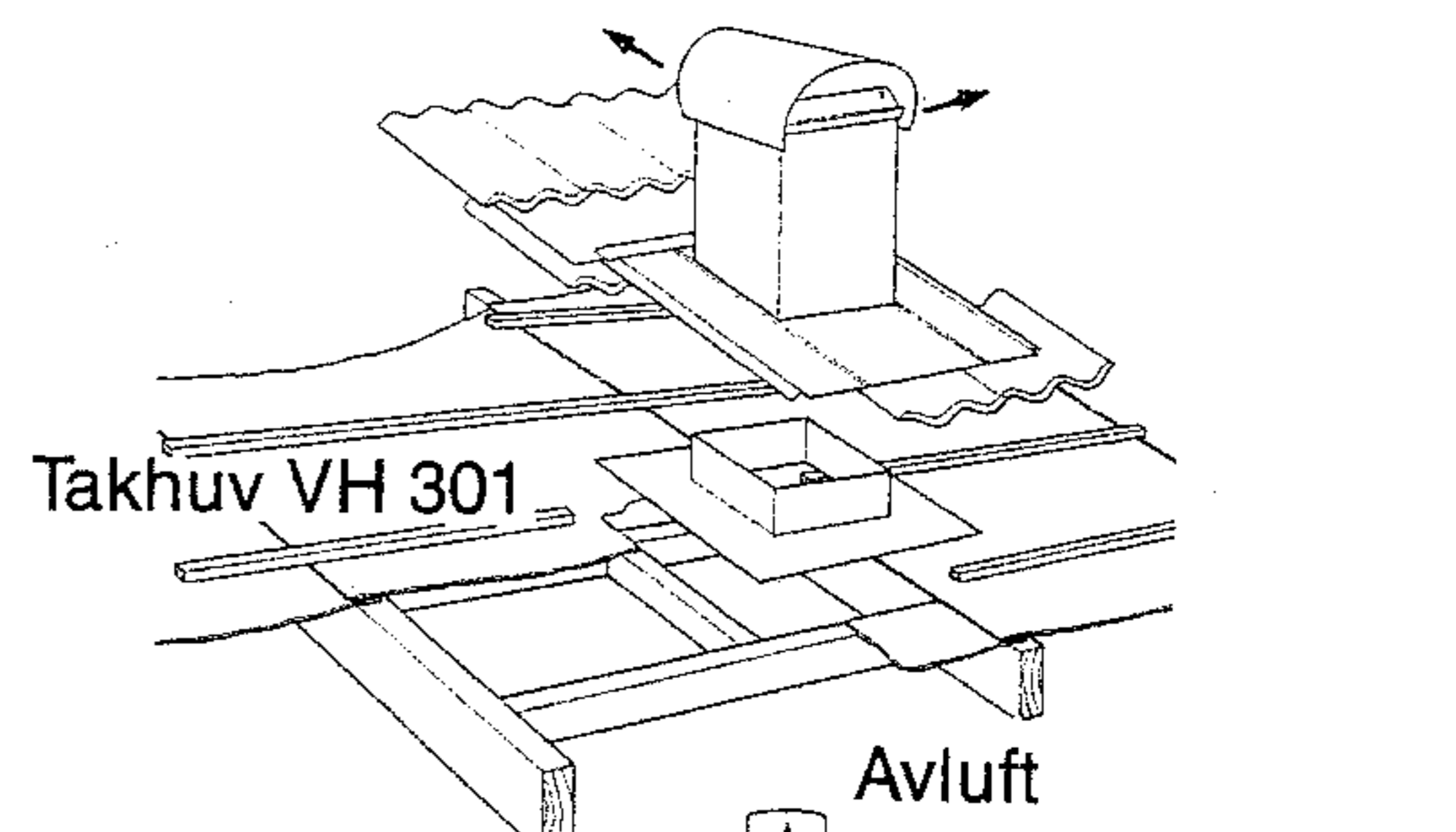
ESSVEX 55 K placeras över spis i kök i kombination med ESSVENT spiskåpa. Fläkthastigheten regleras i tre steg från transformatorreglering monterad i spiskåpan.

ESSVEX 55 G placeras i annat utrymme (ex.vis ovan tvättbänk i klädvård). Fläkthastigheten regleras i tre steg från transformatorreglering som monteras under aggregatet.

### PRINCIPBILDER:

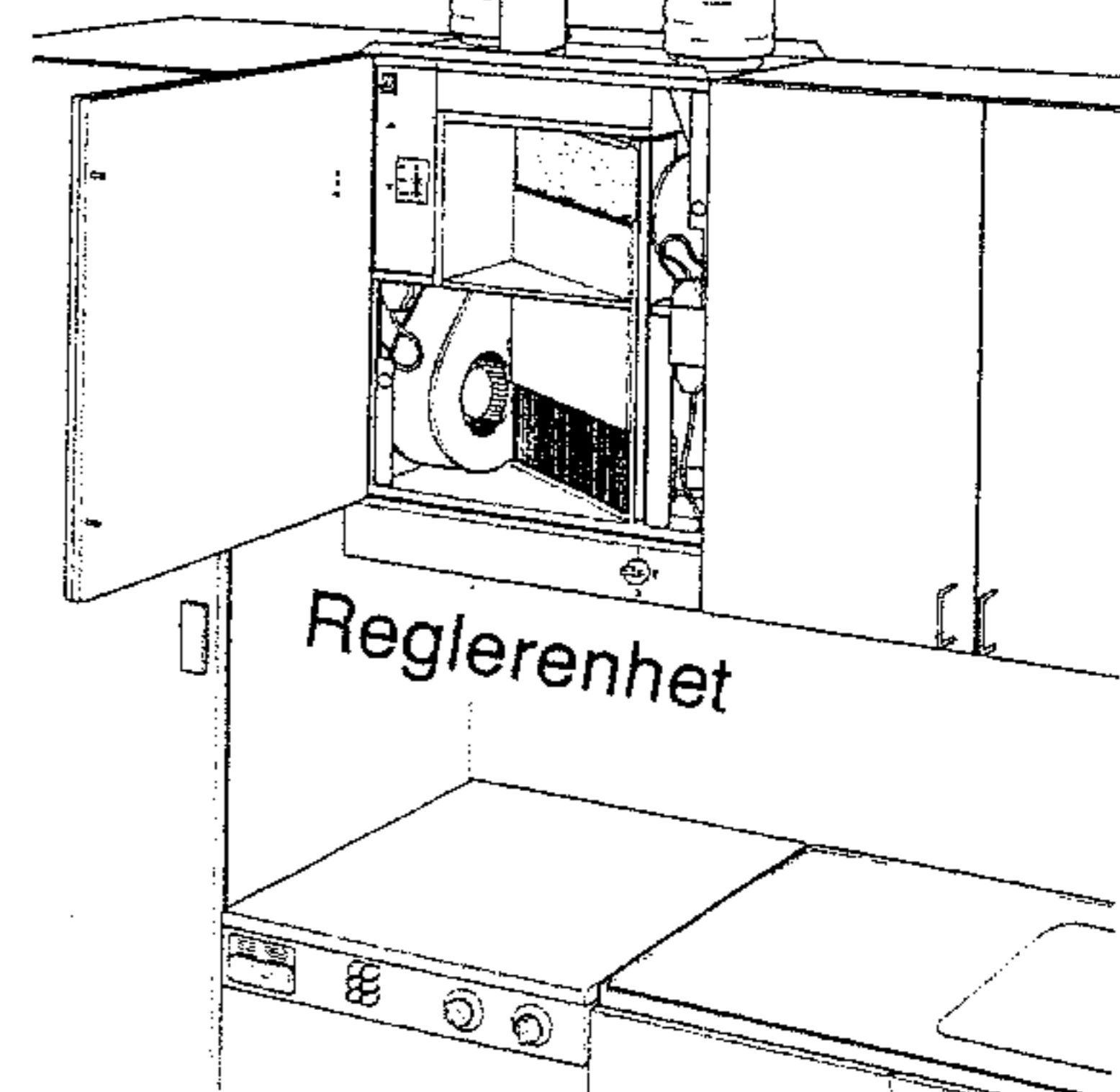


Alternativa takhuvar:



### ESSVEX 55 K

Placerad i kök



### ESSVEX 55 G

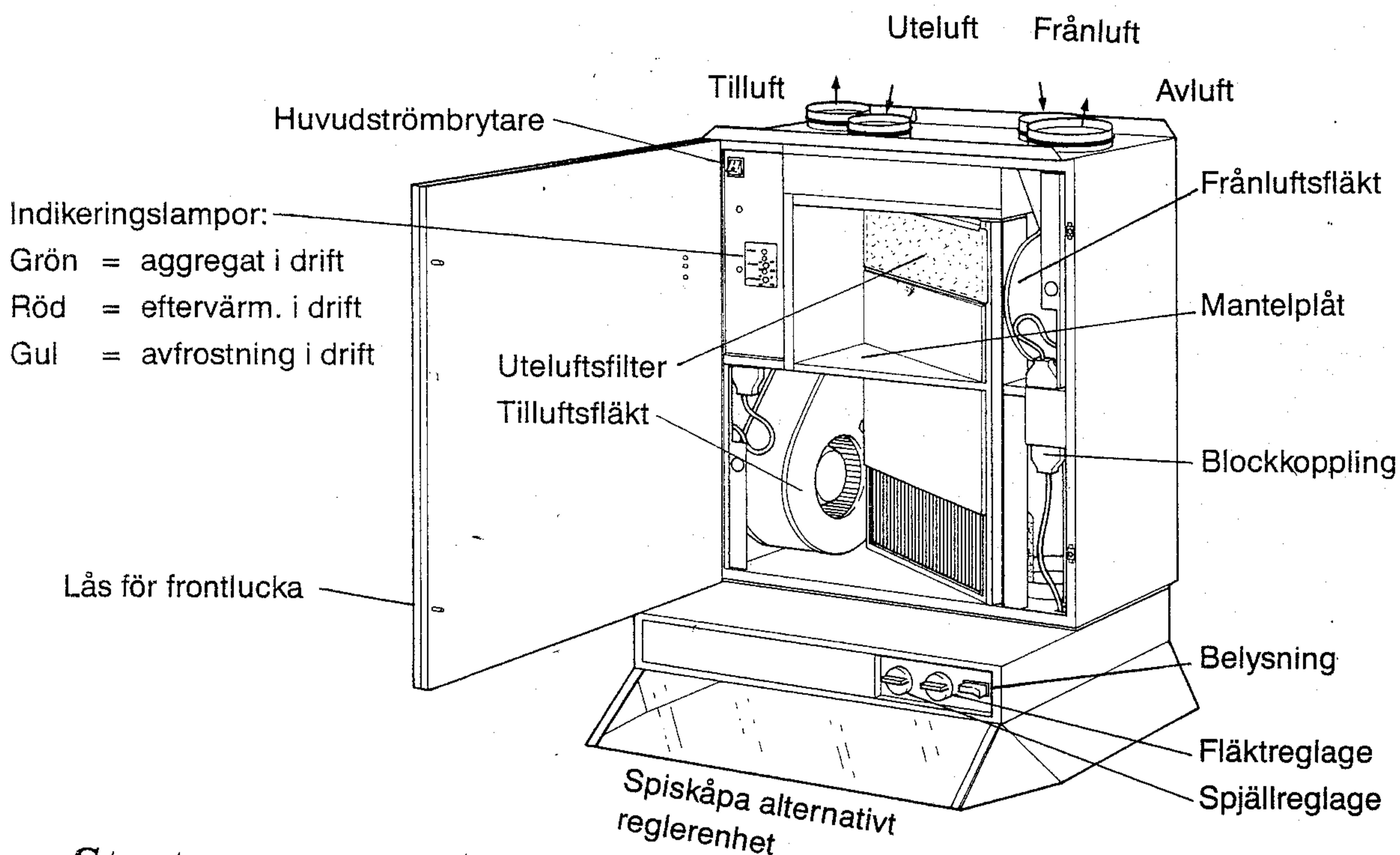
Placerad i klädvård

## Funktion:

Den förbrukade varma frånluften från våtutrymmen, ledes i kanalsystem till ESSVEX 55. Frånluften avger huvuddelen av sitt värmeinnehåll till värmeväxlaren, innan den blåses ut i takhuv. Frisk uteluft suges in via ett filter in i värmeväxlaren, där den uppvärms och därefter ledes in i kanalsystem till husets sovrum och vardagsrum.

Vid låga utetemperaturer behövs avfrostning, vilken utföres av en inbyggd förvärmare. Styrningen sker steglöst, elektroniskt för att alltid hålla stor skillnad mellan från- och avluft, detta för att optimera verkningsgraden. (Gul lampa lyser). Tilluftens temperatur regleras steglöst, elektroniskt av en inbyggd eftervärmare till på aggregatet inställd temperatur. (Röd lampa lyser).

## ESSVEX 55



## Start av aggregat:

Frontluckan öppnas och huvudströmbrytaren slås till läge 1.

I övrigt se dekal bakom frontluckan.

## Manövrering:

Fläktreglering:

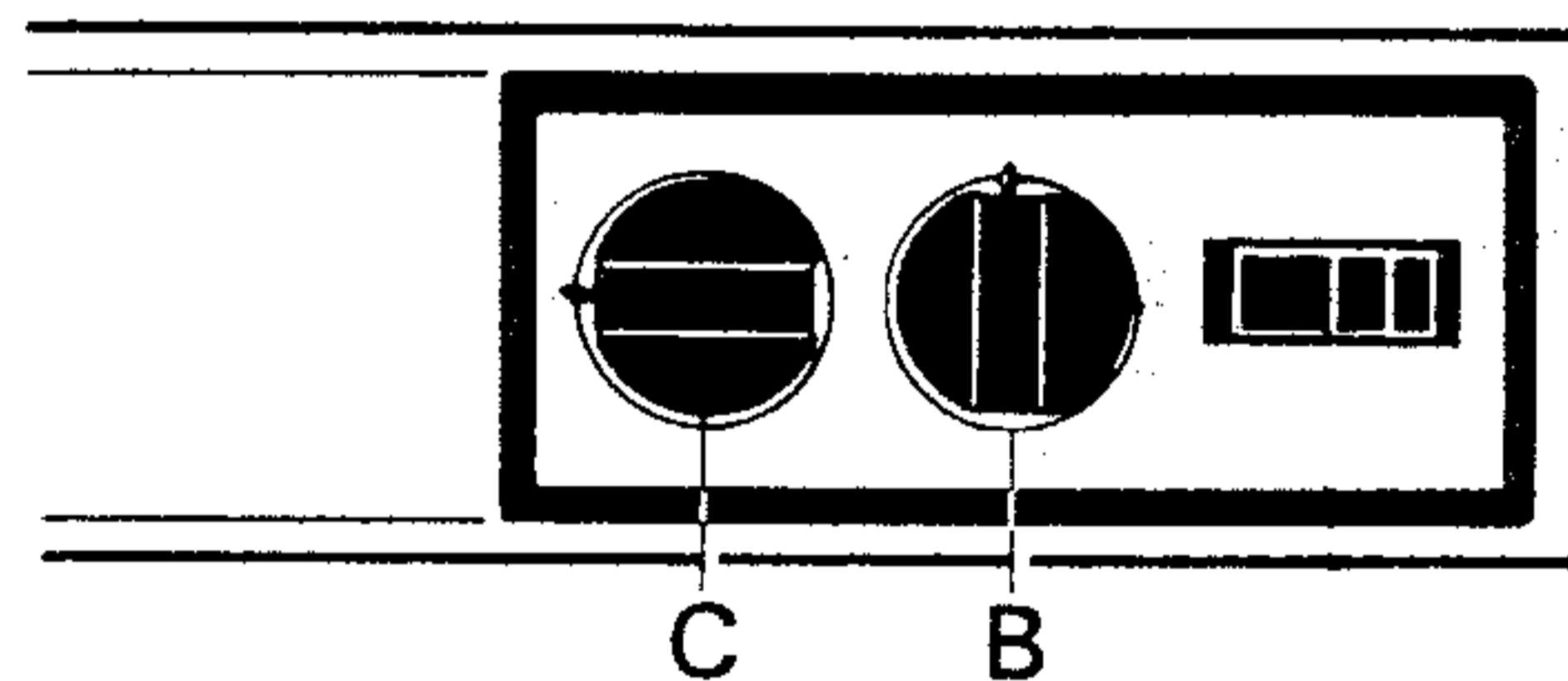
Hastighetsreglering av fläktar sker i 3 steg via transformator.

Essvex 55 K, regleras från spiskåpan:

Vid matlagning öppnas spjäll C medurs. Om detta ej räcker för god utsugning ökas fläkthastigheten B till läge 2 eller 3.

Essvex 55 G, regleras från reglage i 3 steg, placerat under aggregatet.

Vid dusch och bad kan Du en kort stund behöva öka ventilationen genom att (stänga spjäll C gäller Essvex 55 K och) öka fläkthastigheten till läge 3.



## Öppning frontlucka:

Frontluckan är i stängt läge låst med skruvspår lodrätt, vid öppning vrid skruvarna med hjälp av ett mynt i 90°. Vid stängning skall spåren i skruvarna vara lodräta. Tryck på skruvarna till ett knäpp höres. Frontluckan är nu stängd.

## Reglering för- och eftervärmare:

Reglage för eftervärmare (märkt värme) skall normalt stå på 14°—17° C men kan efter behov ökas enligt gradering.

Reglage för förvärmare (märkt avfrostning) skall normalt stå på 5,5° C.

Vid låg utetemperatur startar förvärmaren och gul lampa lyser. Lampan slocknar när utetemperaturen ökar och risk för frostbildning i aggregatet ej föreligger. Om tilluftstemperaturen understiger inställt värde, startar eftervärmaren och röd lampa lyser. Lampan slocknar när rätt tilluftstemperatur erhålles.

## Skötsel:

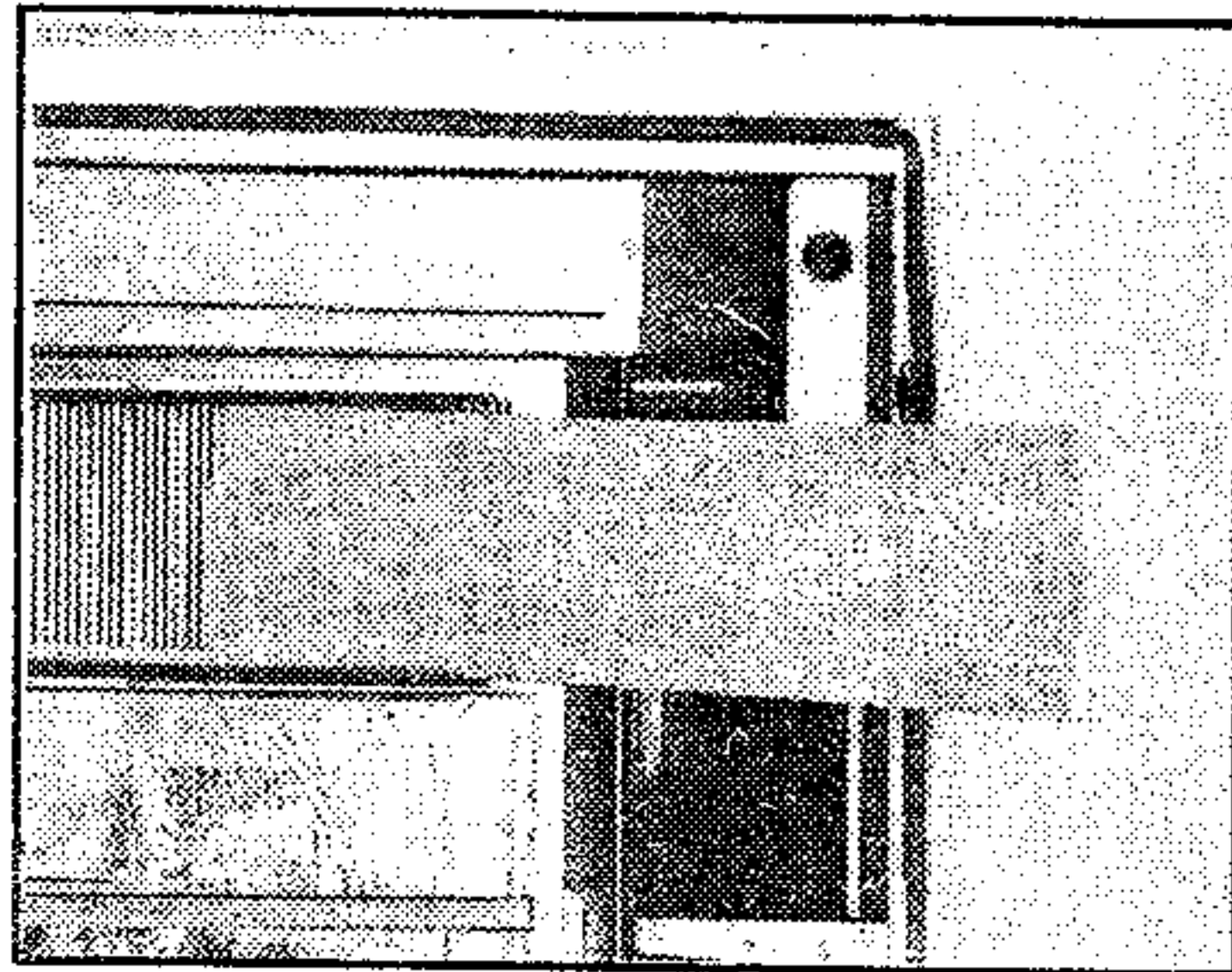
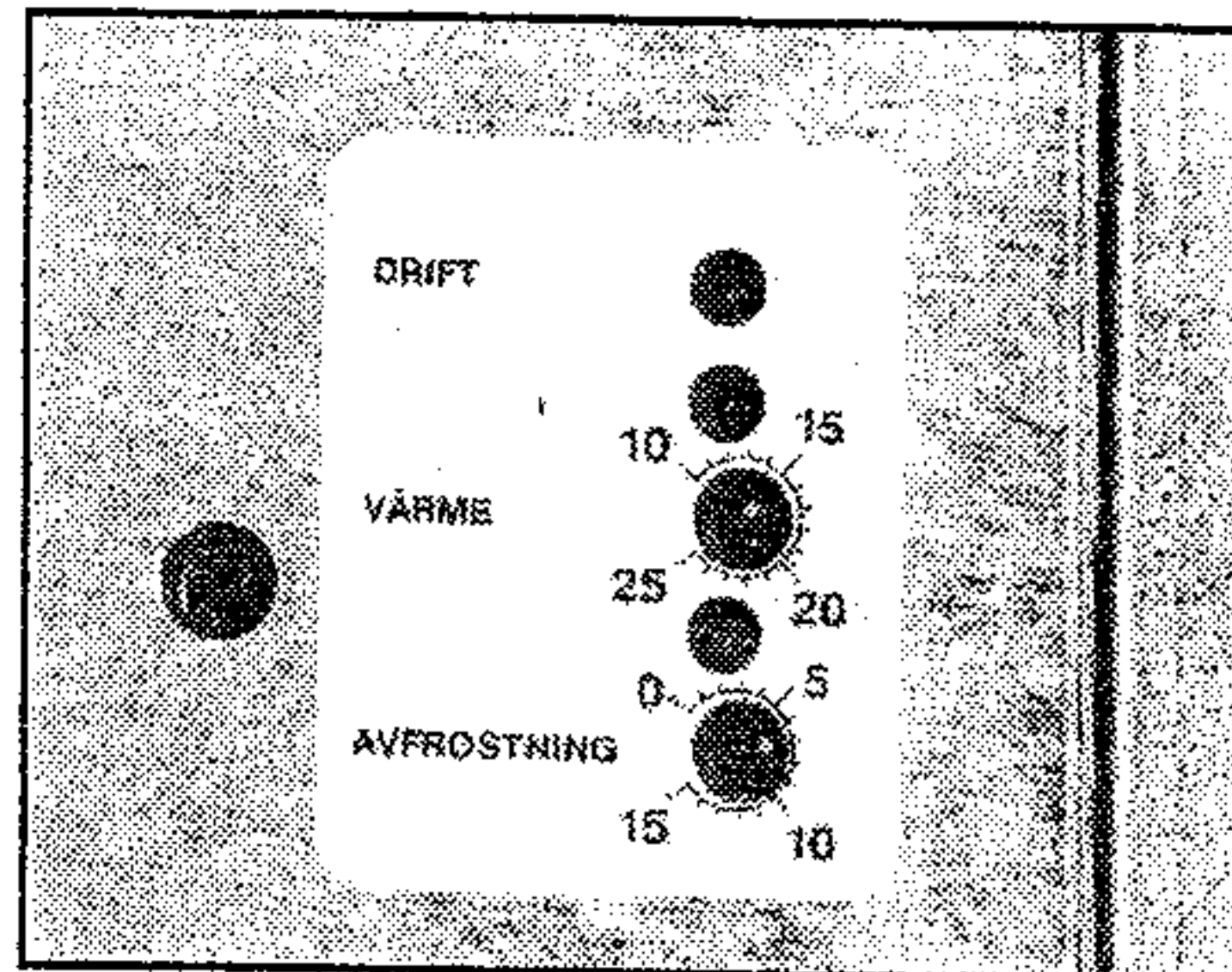
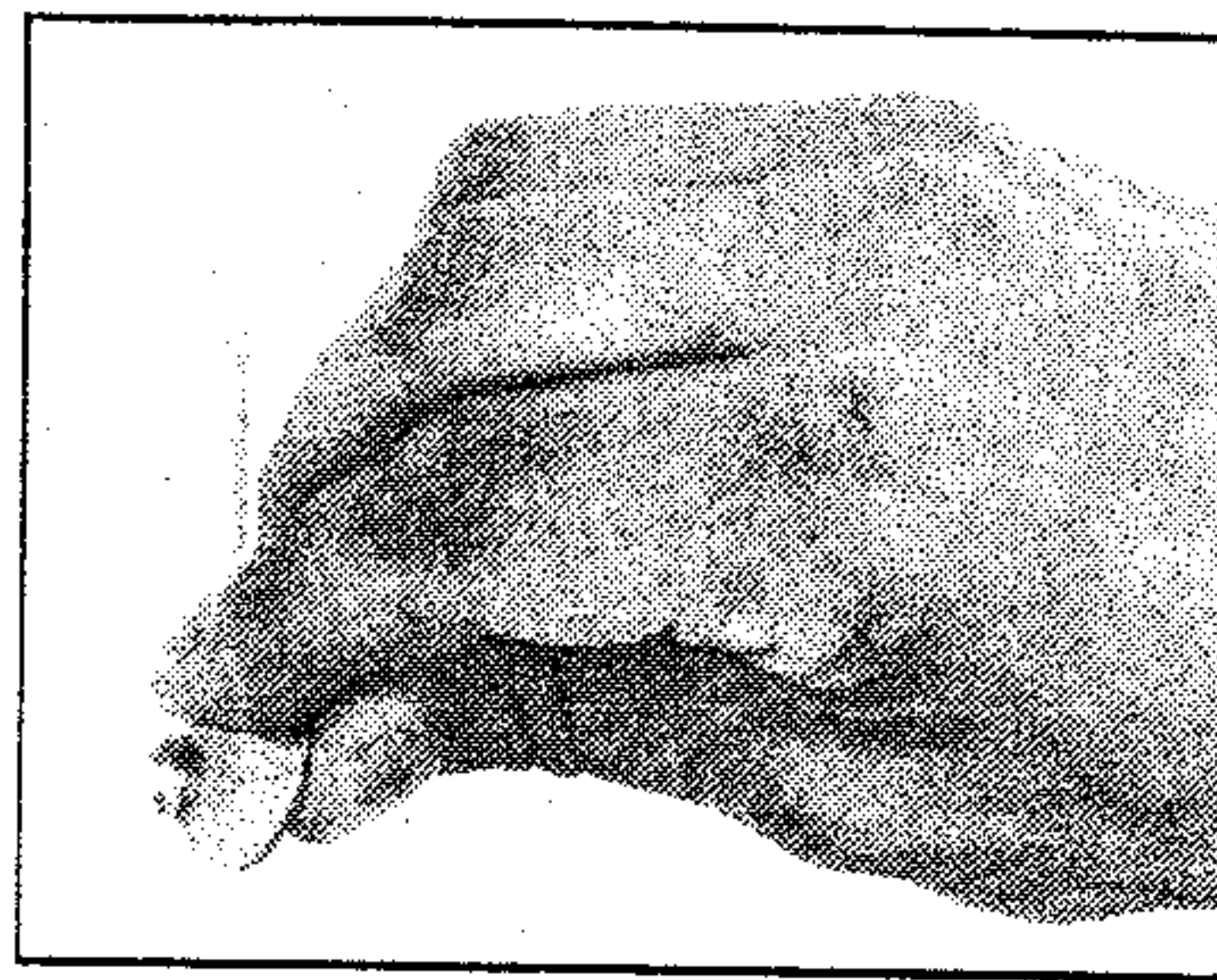
Öppna frontluckan enligt ovan och bryt strömmen med huvudströmbrytaren.

Filter skall rengöras 4—6 gånger per år. Ta ur filtret och rengör det i ljummet diskvatten. Vid behov kan nya filter beställas från oss.

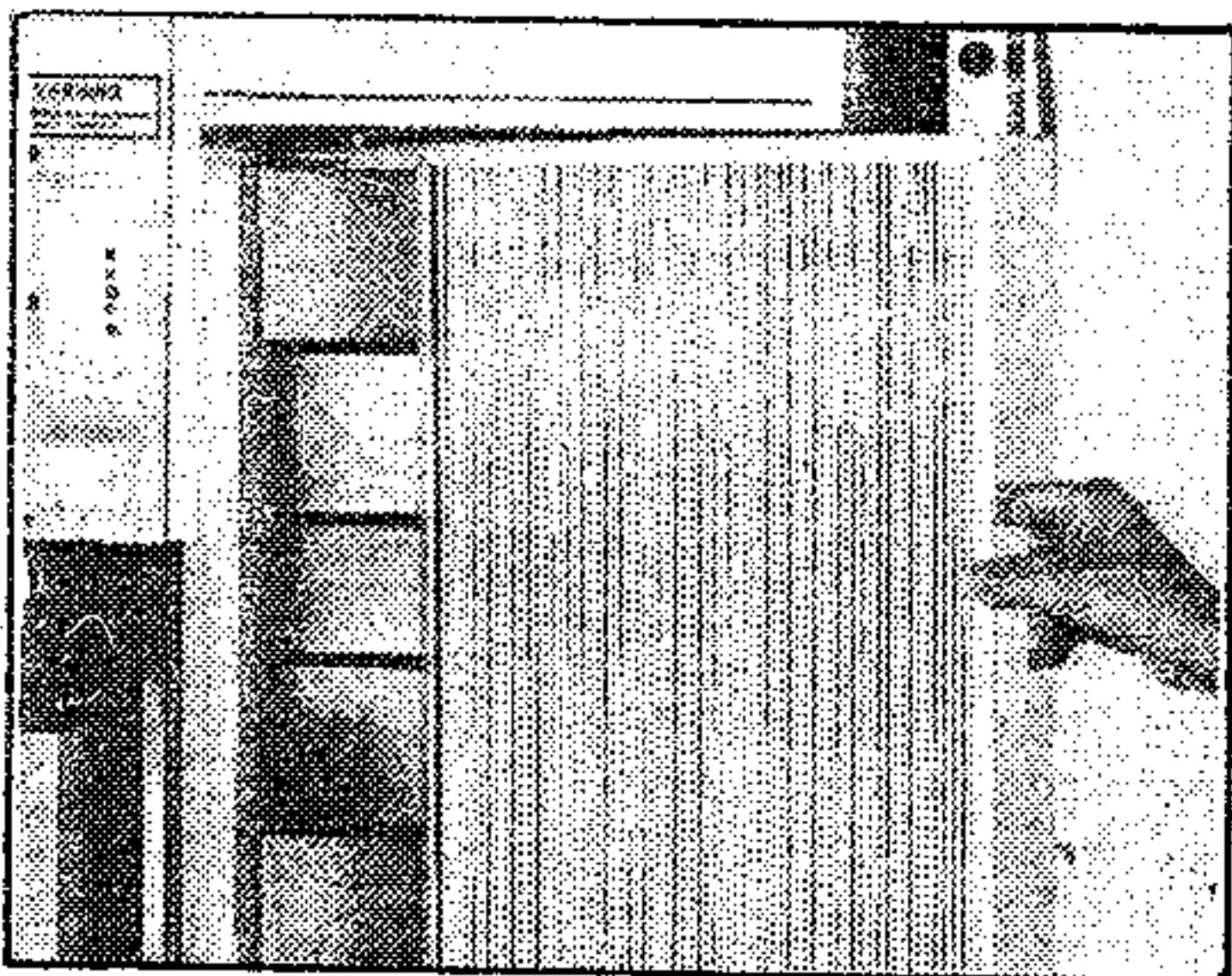
Värmeväxlaren tas ur genom att man först tar bort mantelplåten och därefter tar i växlarens handtag och drar försiktigt rakt ut. Rengöring sker genom att diska av lamellerna i ljummet diskvatten med diskborste. Var aktsam så att inte tätningslister i aggregatets under- och överkant skadas vid återmontering. Lås fast mantelplåten under plåtkanten enligt skiss.

Fläktar skall rengöras 2 gånger per år. Gör så här: Efter att huvudströmbrytaren är avslagen, dra ur stickkontakten till fläktarna och dra ut fläkten. Fäll upp fläktgaveln och vrid ur fläkthjulet som sitter fast med bajonettfättning, fläkthjulet tvättas rent och motor och fläktsnäcka torkas rent med fuktig trasa.

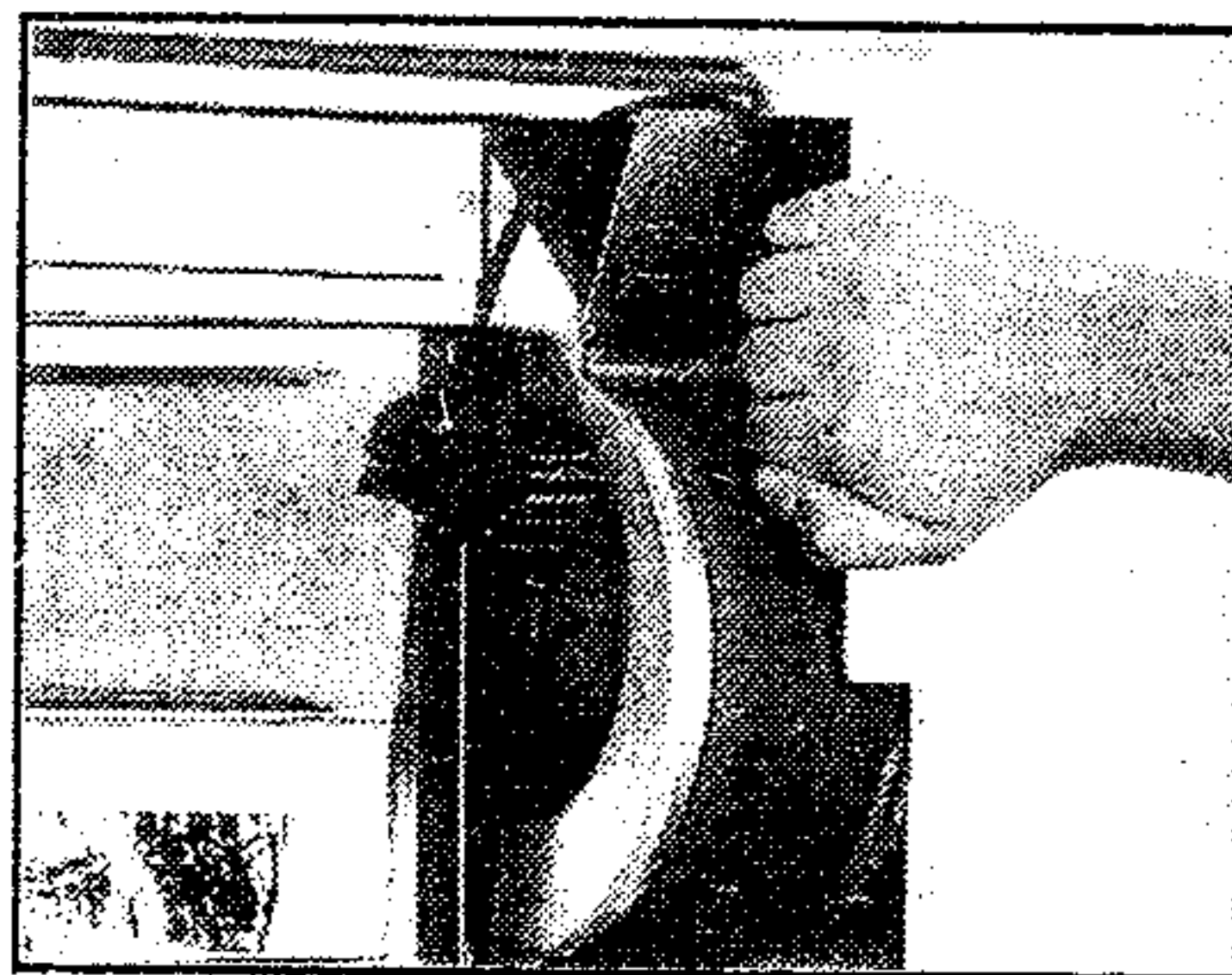
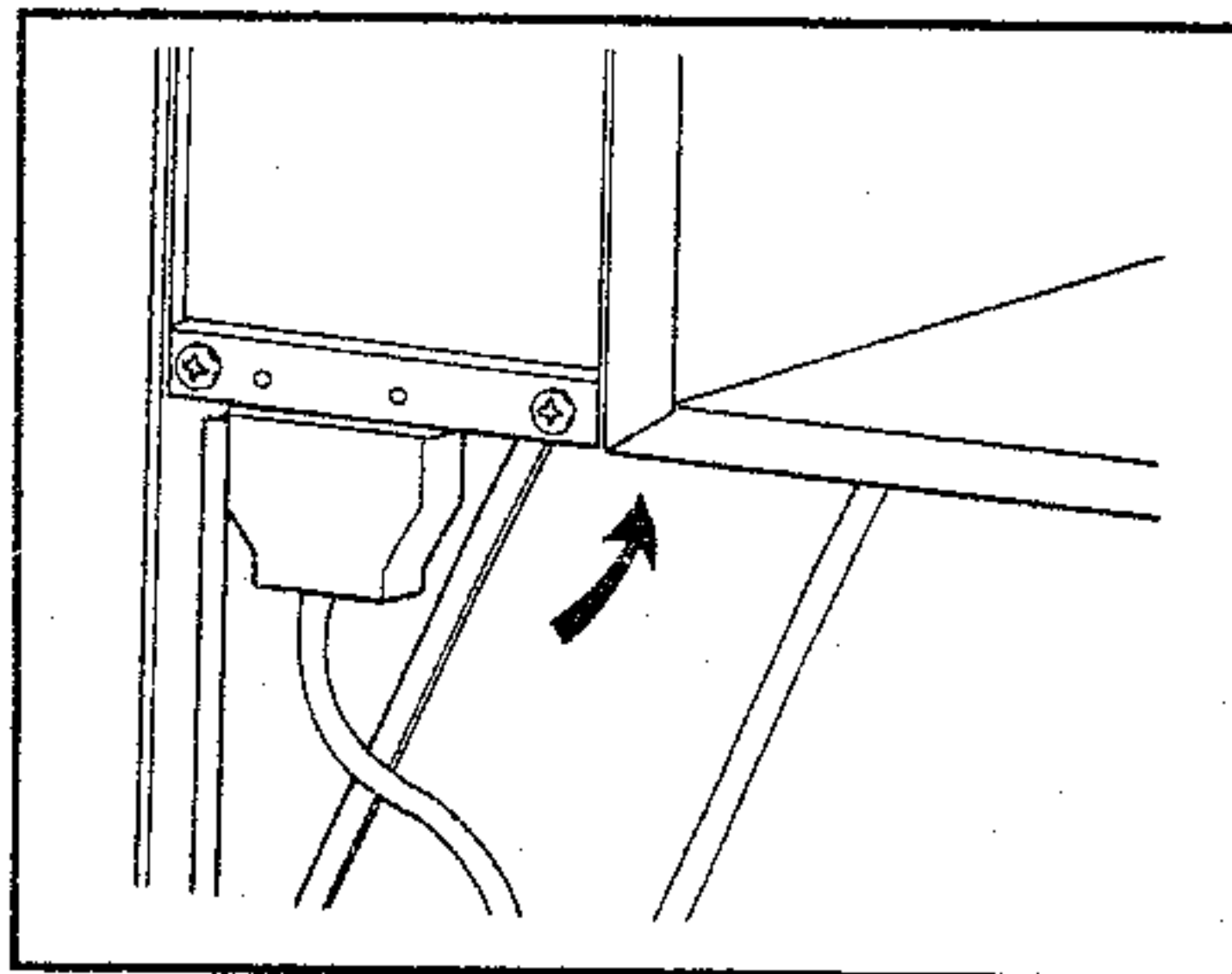
OBS! Motorn får ej tvättas.



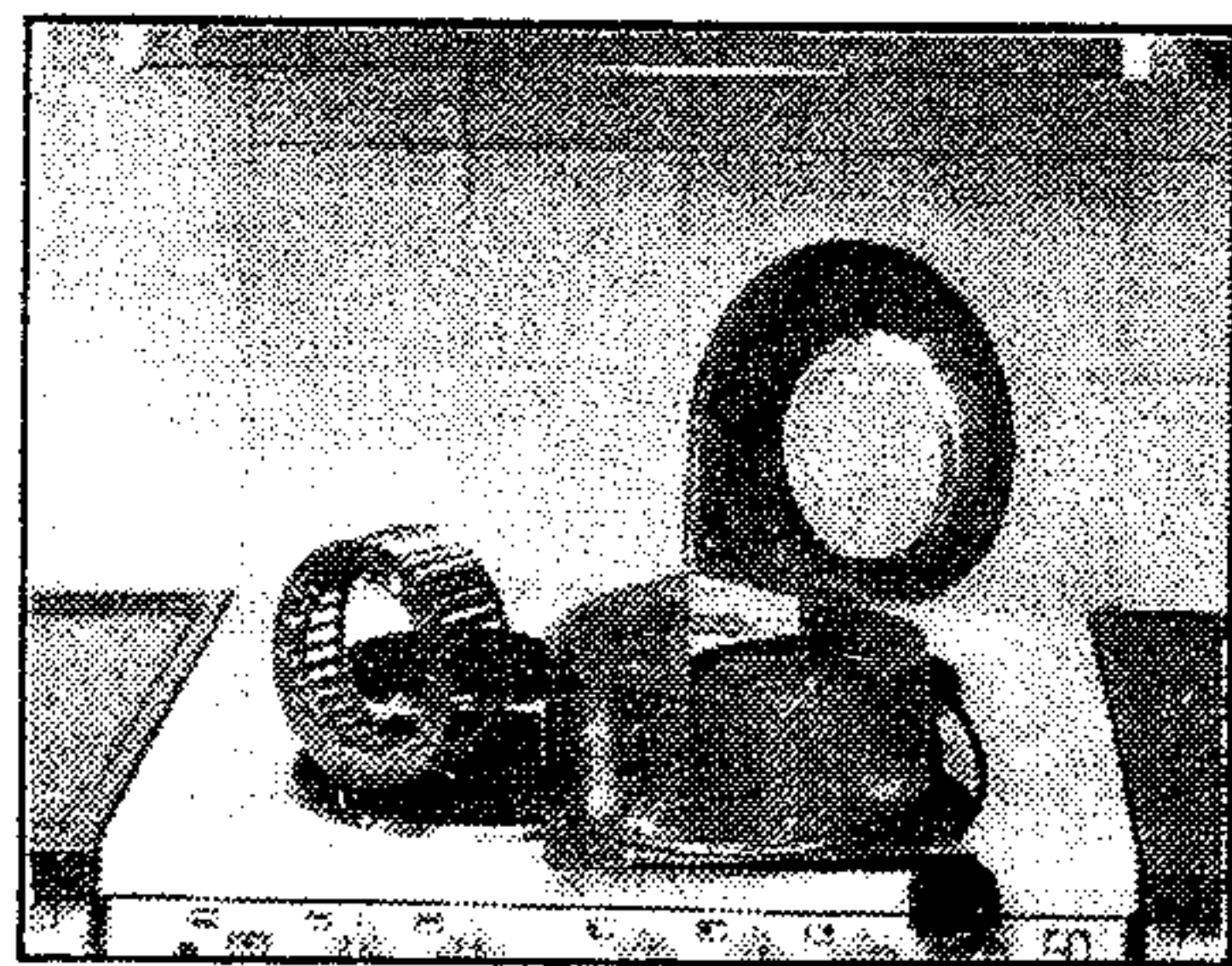
Filterplacering



Värmeväxlare



Frånluftsfläkt



Rengöring av filter i spiskåpan skall göras 2 gånger per månad. Ta loss filtret, krama ur filterduken i varmt vatten blandat med diskmedel. Filterkassetten kan diskas i maskin. Spiskåpan bör rengöras någon gång per år invändigt med våt trasa.

Lampglas lossas genom att snäppena förs mot varandra. Lampan går nu att byta.

Någon gång per år bör till- och frånluftsdon samt ytterväggsgaller för uteluft rengöras. Donen torkas av med fuktig trasa och ytterväggsgallret rengöres från insekter, damm m.m.

### *Kondens:*

När kall uteluft möter varm inneluft i växlarpaketet bildas kondensvatten som samlas upp i kondensskål som är placerad under spiskåpan eller reglerenheten. Kondensskålen tömms vid behov. I vissa fall är kondensledning dragen i vägg och kondensskål finnes ej.

### *Felsökning:*

Innan Du kallar på service, kontrollera följande:

- Kontrollera att säkringarna är hela i husets elcentral.
- Kontrollera att huvudströmbrytaren är tillslagen.
- Kontrollera att blockkontaktarna till fläktar och kåpa är ordentligt nertryckta i honkontaktarna.
- Ta ur fläktarna ur aggregatet och kontrollera om motorns termostat (röd knapp) har utlösts, återställ genom att trycka in knappen.
- Kontrollera om överhettningsskydden till för- och eftervärmare löst ut. Se instruktion bakom frontluckan.

Om ingen av ovanstående åtgärder hjälper, vänligen kontakta Din leverantör för service.

### *Brand:*

Skulle brand uppstå i bostaden stäng av aggregatet med huvudströmbrytaren och stäng spjäll i spiskåpan.

Förvara denna instruktion i anslutning till aggregatet så har Du den tillgänglig vid rengöring.

Underlåtenhet av skötsel medför: Försämrade luftkvalitet — ökad el.förbrukning — minskad energiåtervinning — risk för fuktskador.

Vi ventilerar och värmer bostäder.

 **ENESSEN AB**

Box 104, 596 00 SKÄNNINGE. Tel. 0142-416 50.

Stockholmskontor: Box 1036, 164 21 KISTA. Tel. 08-751 93 65, 751 11 40, 752 88 40.

Malmökontor: Box 17559, 200 10 MALMÖ. Tel. 010-39 75 10.

