

LUFTVÄRMEAGGREGAT ACJB

MONTERING, DRIFT, SKÖTSEL OCH RESERVDELAR

**MJUKVARUVERSION 2.2 (ELBATTERI 3+3 KW)
MJUKVARUVERSION 1.8 (VATTENBATTERI)**



INNEHÅLL

DRIFT & SKÖTSEL (FÖR BRUKAREN)

System, funktioner, huvuddelar	3
Kontrollpanel, handhavande.....	4
Skötsel, filterbyte	5

MONTERING (FÖR INSTALLATÖR & SERVICEPERSONAL)

Demontering och montering av aggregatet	6
Kapacitetsdata.....	6
Mått och vikt.....	7
Anslutningsscheman	
Aggregat med elvärmare.....	8
Aggregat med vattenvärmare.....	9
Funktioner.....	10
Utbyte av eventuell befintlig rumstemperaturgivare.....	11

INJUSTERING, IGÅNGKÖRNING (FÖR INSTALLATÖR & SERVICEPERSONAL)

Inställningar, symbolbeskrivning	12
Parameterlistor	13

ÖVRIGT

Reservdelar	14
EG-försäkran om överensstämmelse.....	15

INFORMATION I ENLIGHET MED EKODESIGN OCH FÖRORDNING EU 2016/2281.

ACJB är ej varmluftsaggregat av typen: B₁, C₂ eller C₄.

Typ av bränsle: Elektricitet.

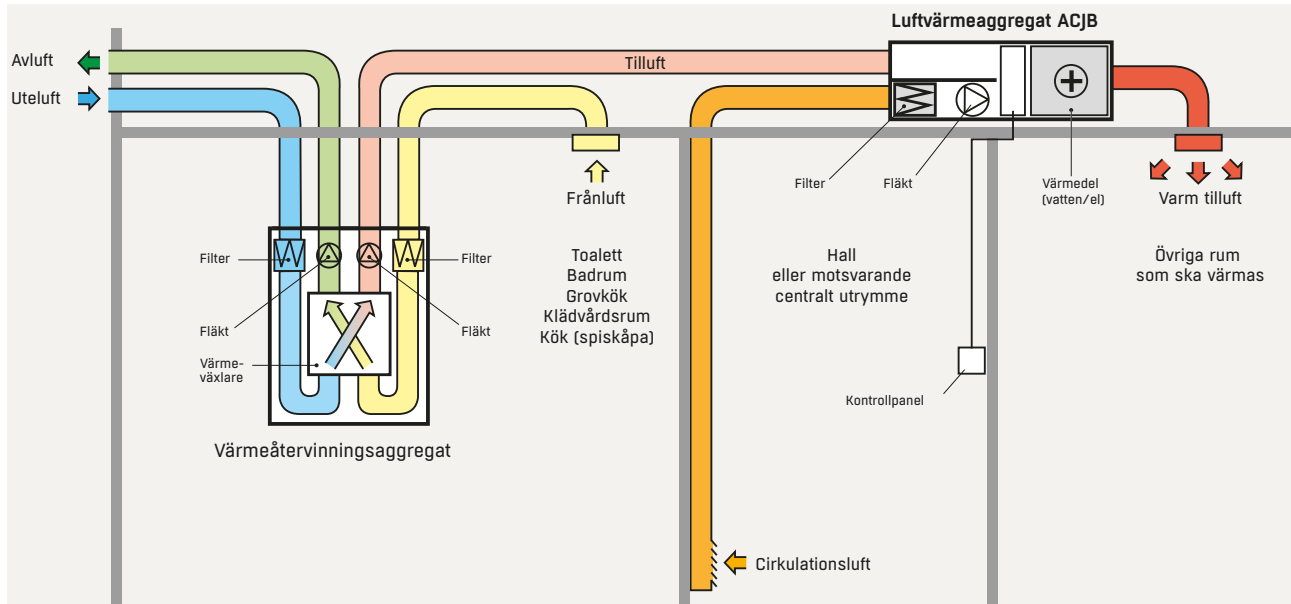
	Parameter	Beteckning	Värde	Enhet
Kapacitet	Nominell uppvärmningskapacitet	P _{rated, h}	6,0	kW
	Minimikapacitet	P _{min}	0,0	kW
Övriga parametrar	Skalförluster	F _{env}	1,9	%
	Emmissionseffektivitet	η _{s, flow}	96,6	%
	Säsongmedelverkningsgrad för rumsuppvärmning	η _{s, h}	37,9	%

VARNING! APPARATEN KAN ANVÄNDAS AV BARN FRÅN 8 ÅR OCH UPPÅT OCH PERSONER (INKLUSIVE BARN) MED NEDSATT FYSISK, SENSORISK ELLER MENTAL FÖRMÅGA ELLER SOM HAR BRIST PÅ ERFARENHET OCH KUNSKAP OM DE HAR FÅTT HANDLEDNING ELLER INFORMATION OM HUR MAN ANVÄNDER APPARATEN PÅ ETT SÄKERT SÄTT OCH FÖRSTÅR DE RISKER SOM KAN FÖREKOMMA. BARN SKALL INTE LEKA MED APPARATEN. RENGÖRING OCH UNDERHÅLL SKALL INTE UTFÖRAS AV BARN UTAN HANDLEDNING.

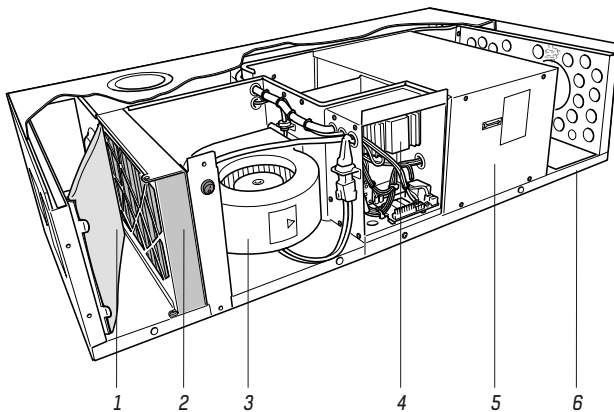
OBSERVERA! MONTERING, INJUSTERING OCH IGÅNGKÖRNING SOM BESKRIVS I DENNA ANVISNING MÅSTE UTFÖRAS AV INSTALLATÖR ELLER SERVICEPERSONAL.

SYSTEM, FUNKTIONER, HUVUDELAR

PRINCIP FÖR LUFTVÄRMESYSTEM



AGGREGATETS HUVUDELAR



1. Grovfilter (G3) ISO Coarse
2. Finfilter (M5) ISO Coarse 85%
3. Cirkulationsluftsfläkt

4. Styrenhet
5. Eftervärmare (vatten/el)
6. Hölje

SYSTEMUPPBYGGNAD

Ett luftvärmesystem består av en kombination av luftburen värme och en balanserad ventilation med värmeåtervinning.

Värmeåtervinningsaggregatet kan antingen vara placerat i kök, klädkammare, grovkök eller på vinden.

Ett luftvärmesystem använder samma kanaler för ventilation och uppvärmning.

REGLERING

Styrenheten reglerar automatiskt ACJB-aggregatets fläkt och vatten- alternativt elvärmaren för att hålla önskad temperatur.

SOMMARFUNKTION

Under den varma årstiden, då värmebehov ej föreligger, finns möjlighet att aktivera en sommarfunktion. Den gör att fläkten, efter inställd fördröjning (vanligtvis 24 timmar), går ner på 30%. Sommarläge indikeras via lysdiod på kontrollpanelen.

Sommarläge upphör automatiskt då värmebehov uppkommer.

INSTÄLLNINGAR

I samråd med installatör/servicetekniker ställs önskad temperatur, fläkthastighet och andra parametrar in.

ELEKTRISKA DATA

AGGREGAT MED ELVÄRME

Spänning: 400 V, 3-fas, 50 Hz

Elvärmaren är uppdelad i två steg. Ett steg på 3 kW som styrs steglöst via pulser och ett fast steg på 3 kW som styrs via en kontaktor.

Fläktmotoreffekt, W	Elvärmare Effekt, W	Märkeffekt, W
175	2 x 3 000	6 180

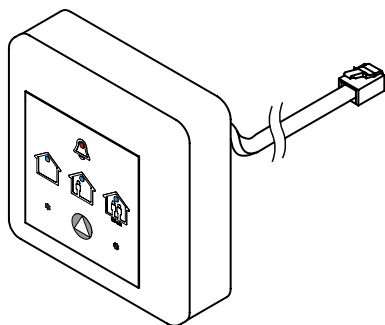
AGGREGAT MED VATTENVÄRME

Spänning: 230 V, 1-fas, 50 Hz

Fläktmotoreffekt, W	Märkeffekt, W
175	180

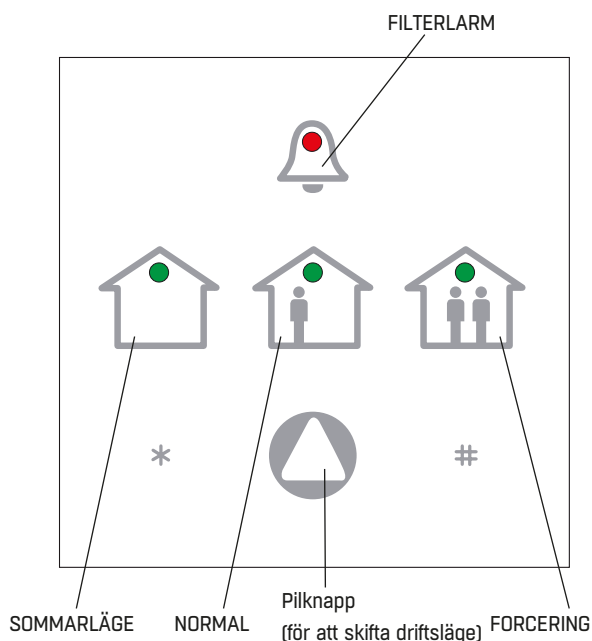
KONTROLLPANEL RDKZ-41-1, HANDHAVANDE

KONTROLLPANEL RDKZ-41-1



Figur 1. Kontrollpanel RDKZ-41-1 med anslutningskabel.

Driftsläge väljs via den externa kontrollpanelen RDKZ-41-1 som monteras på lämplig plats, antingen på vägg eller infälld i väggdosa. Tryck på pilknappen för att välja driftsläge. Aktiverat läge indikeras med lysdiod.



Figur 2. Kontrollpanelens (RDKZ-41) driftlägen.

NORMALLÄGE

Luftvärmeaggregatet reglerar automatiskt fläkthastigheten för att hålla önskad temperatur.

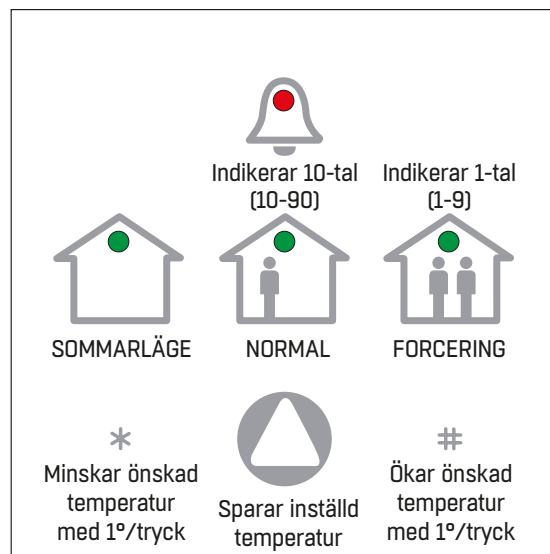
FORCERINGSLÄGE

Fläkten går upp på maxflöde. Används t.ex. vid eldning i braskamin för att sprida den extra värmen i huset.

Forceringsläget bibehålls i 120 minuter och återgår sedan till NORMAL-läge. Om forcerad ventilation önskas kortare tid, kan läget manuellt hävas, genom att trycka på pilknappen och på detta sätt välja NORMAL-läget.

STÄLL IN ÖNSKAD TEMPERATUR

Önskad temperatur ställs in genom att använda kontrollpanel RDKZ-41-1.



Figur 3. Inställning av önskad temperatur.

1. Kontrollera nuvarande inställd önskad temperatur genom att trycka en gång på någon av * eller #-knapparna. Kontrollera sedan hur många gånger NORMAL- och FORCERING-symbolerna blinkar. Observera att NORMAL-symbolen indikerar 10-tal och FORCERING-symbolen 1-tal.

Exempel: Om NORMAL-symbolen blinkar 2 gånger och FORCERING-symbolen blinkar 3 gånger är temperaturen inställd på 23° C.

2. För att ändra temperaturen, tryck * för att minska eller # för att öka.
3. När önskad temperatur är inställd, tryck PIL för att spara och återgå till kontrollpanelens normalläge.

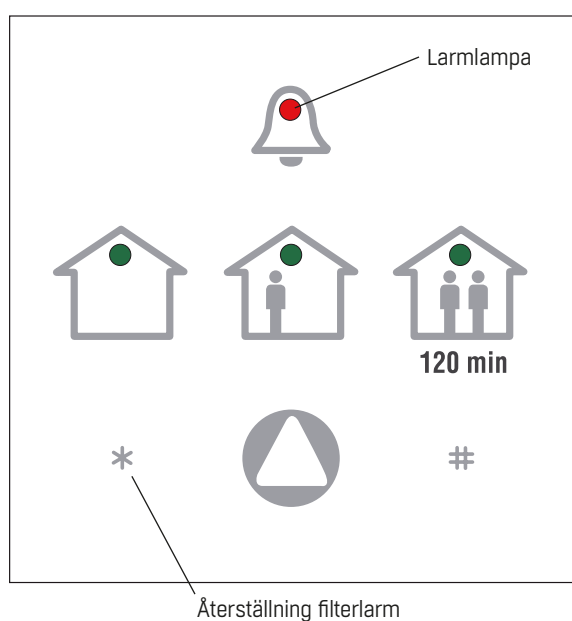
SKÖTSEL, FILTERBYTE

SKÖTSEL

Aggregatets hölje torkas av med trasa. Lösningemedel får ej användas.

Aggregatets filter skall normalt bytas var 6:e månad men tätare filterbyten kan i vissa fall behövas.

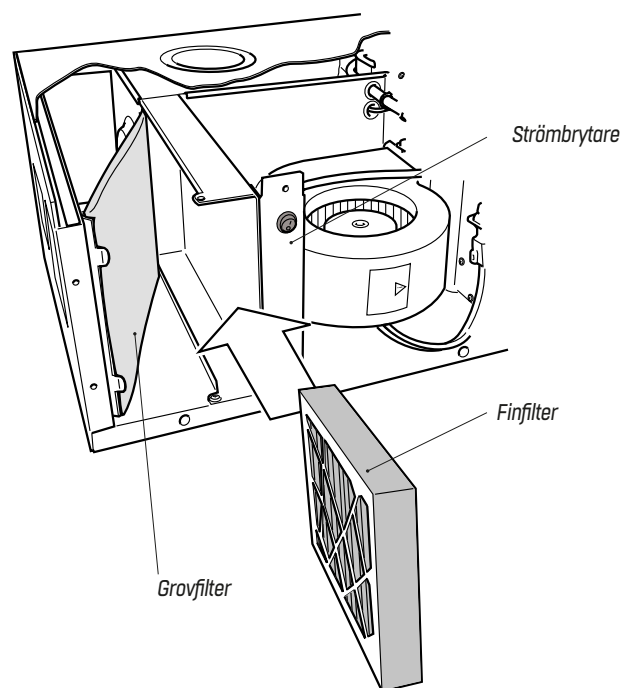
En timer är inställd på sex månader och filterbyte indikeras då via den blinkande larmlampan på kontrollpanelen.



Figur 4.

Filterbyte sker enligt följande punkter.

1. Stäng av aggregatet med strömbrytaren.
2. Öppna filterluckan genom att lossa på rattarna.
3. Dra ut filtren, se figur 5.
4. Montera nya filter.
5. Sätt tillbaka filterluckan.
6. Starta aggregatet.
7. **Återställ filterlarmet genom att trycka på (*) i minst 10 sekunder, se figur 4.**



Figur 5. Filtrens placering i aggregatet.

DEMONTERING OCH MONTERING, KAPACITET

DEMONTERING OCH MONTERING

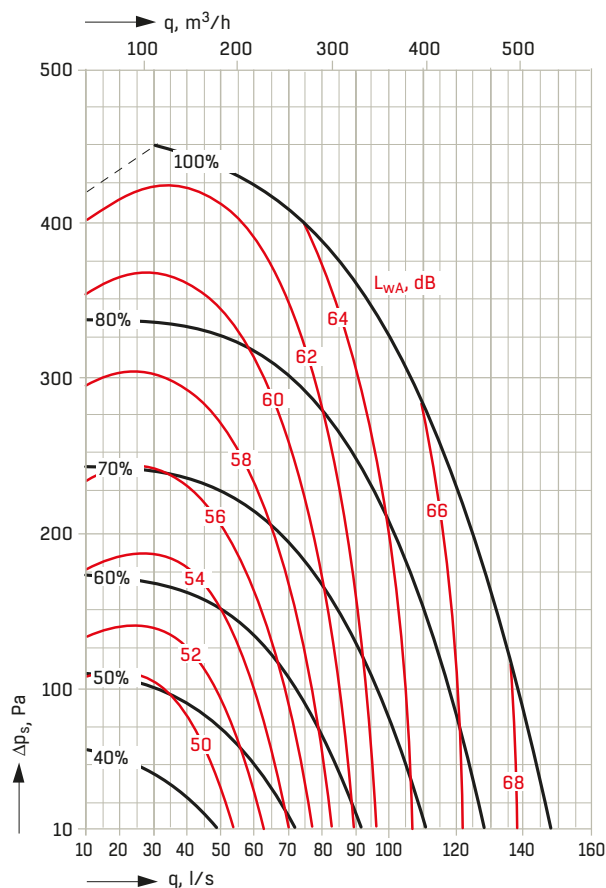
Observera att luftvärmeaggregat ACJB har kanalstosar, skruvhål för upphängning, elanslutningar och eventuell röranslutning för vattenvärme som överensstämmer med det tidigare ACJ-aggregatet.

1. Gör aggregatet spänningslöst genom att dra ut stickproppen eller slå av (ta ur) säkringen för aggregatet.
2. Lossa aggregatets kanal- och eventuella röranslutningar.
3. Lossa aggregatet från befintliga monteringsreglar, monteringsfästen och/eller ljuddämparlåda.
4. Lossa även kablarna för eventuell befintlig rumsgivare genom att öppna den mindre frontluckan och lossa dem från kretskortet.
5. Demontera ACJ-aggregatet.
6. Vid behov, rengör cirkulations- och tilluftskanalerna.
7. Montera det nya ACJB-aggregatet med hjälp av befintliga upphängningsanordningar.
8. Anslut kanaler och eventuella rör.
9. Eventuell befintlig rumsgivare byts mot den som levererats tillsammans med det nya aggregatet.
Se sidan 9 för tillvägagångssätt.
10. Montera kontrollpanel RDKZ-41-1 på lämplig plats och anslut den till aggregatet.
11. Spänningssätt aggregatet.



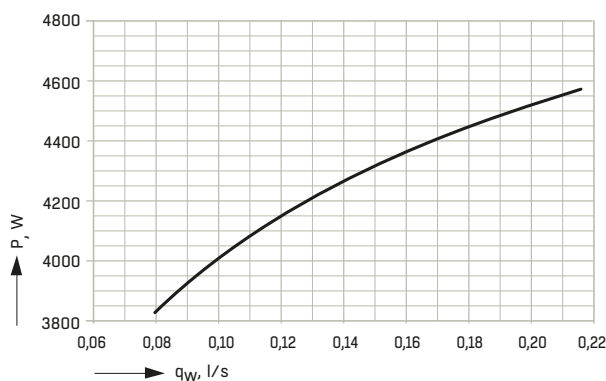
För att förhindra att luften går fel vägi samband med avfrostning, rekommenderas det att backspjäll monteras mellan värmeåtervinningsaggregatet och luftvärmeaggregatet.

CIRKULATIONSLUFTSFLÄKT, LUFTFLÖDE OCH TRYCKFALL



Figur 6.

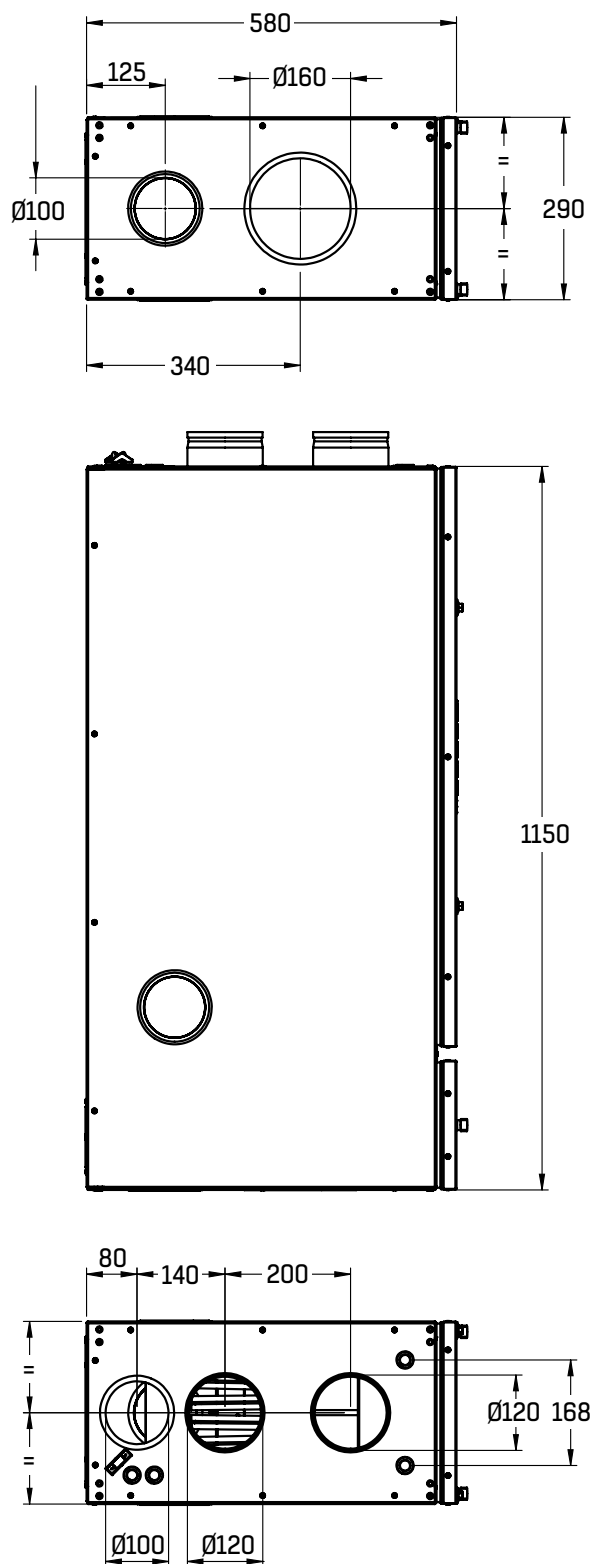
VÄRMEEFFEKT FÖR AGGREGAT MED VATTENVÄRME



Figur 7.

MÅTT OCH VIKT**MÅTT OCH VIKT**

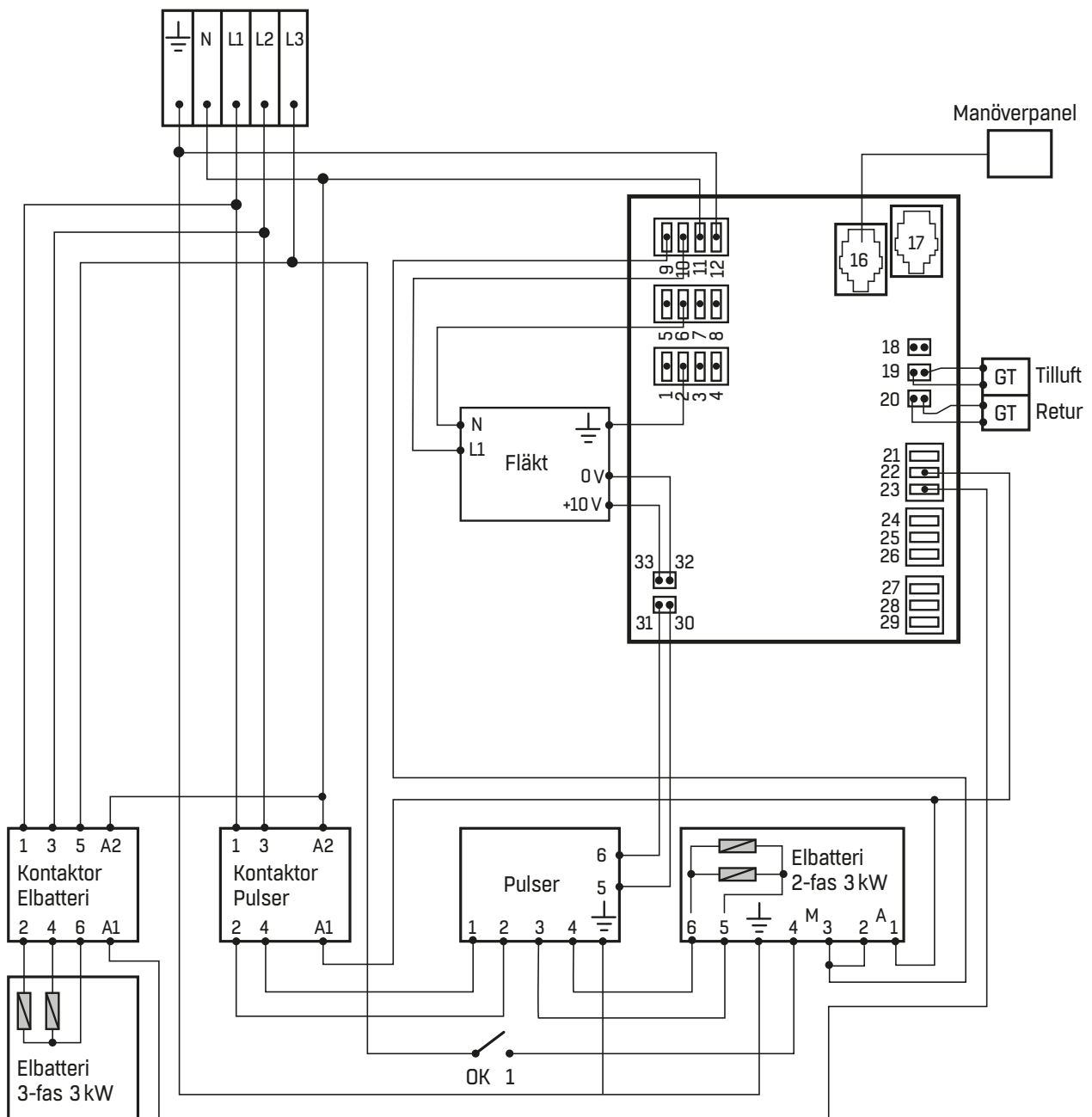
Vikt: 55 kg



Figur 8.

ANSLUTNINGSSCHEMAN

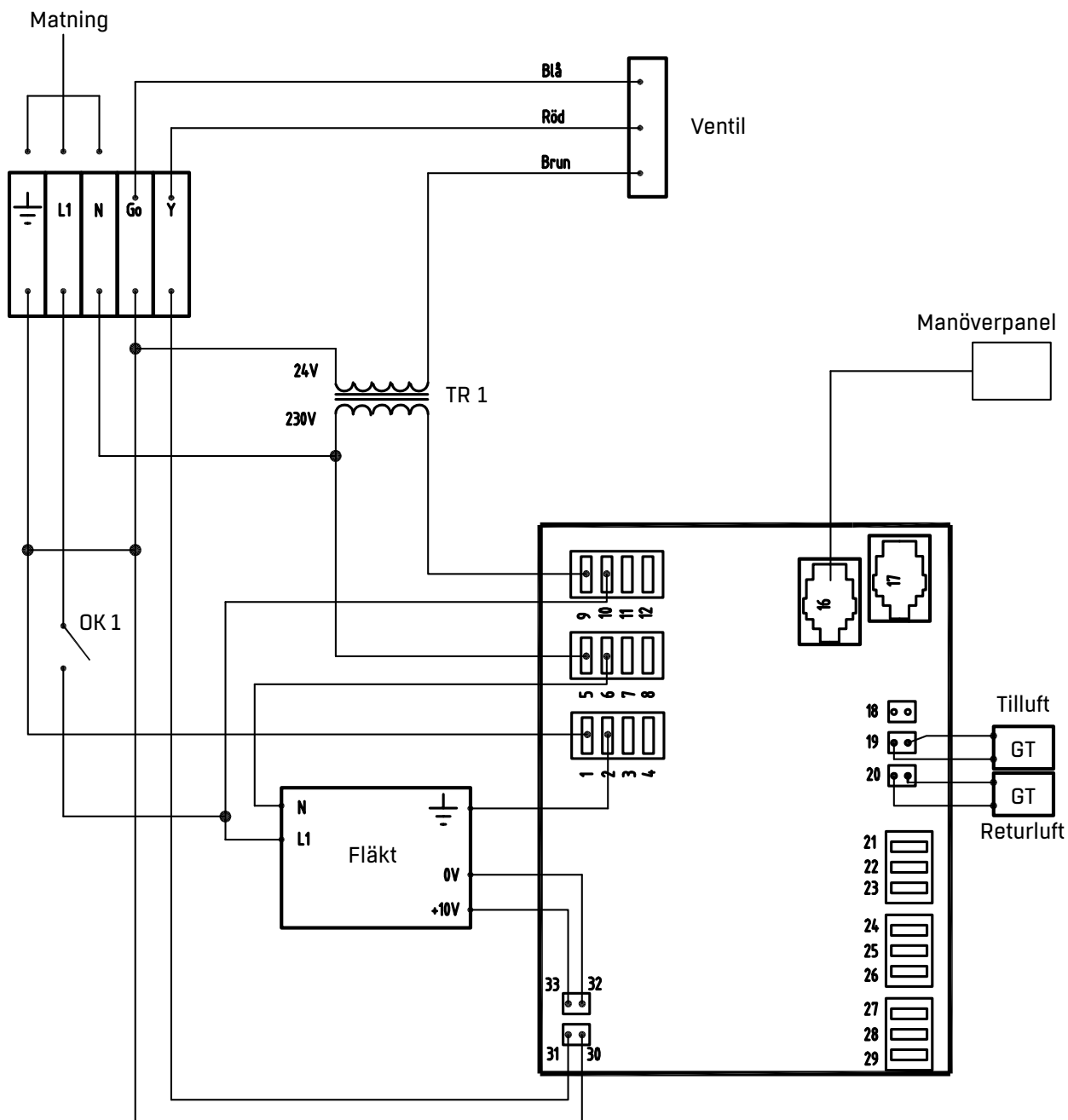
AGGREGAT MED ELVÄRME



Figur 9.

ANSLUTNINGSSCHEMAN, FORTS.

AGGREGAT MED VATTENVÄRME



Figur 10.

FUNKTIONER, REGLERING

ELVÄRMARE 3 + 3 kW

Vid ökat värmebehov ökar utsignalen till pulsern 0-100%. När utsignalen når 100% och fortsatt värmebehov finns, befinner sig aggregatet i ett vänteläge som är ställbart (platåtid, default = 30 minuter). När platåtiden är ute ökar fläkten steglöst sitt varvtal från MIN till 60% och en ny platåtid startar. När platåtiden är ute och om det fortfarande finns värmebehov kopplas det fasta elsteget om 3 kW in via en kontaktor och pulsern styr ner till 0%. Därefter ökar pulsern effekten steglöst från 0 till 100% samtidigt som fläktvarvtalet ökar från 60% upp till MAX. Värmen och fläktvarvtalet regleras parallellt.

Vid minskat värmebehov reglerar pulsern ner från 100 till 0% samtidigt som fläktvarvtalet sjunker från MAX till 60%. När pulsern är 0% väntar systemet i 60 sekunder. När 60 sekunder har gått och det fortfarande är minskat värmebehov, stängs det fasta effektsteget av och pulsern börjar från 100% och reglerar ner till 0%. När pulsern passerar 75% sjunker fläktvarvtalet steglöst från 60% ner till MIN.

HÖG TILLUFTSTEMPERATUR

Om tilluftstemperaturen överstiger 55°C blockeras pulsern direkt. När tilluftstemperaturen understiger 55° C kopplas pulsern in igen omedelbart.

Om tilluftstemperaturen överstiger 65° C kopplas det fasta elsteget ur omedelbart. När tilluftstemperaturen understiger 65° C kopplas det fasta elsteget in igen efter 60 sekunder.

SNABBUPPVÄRMNING

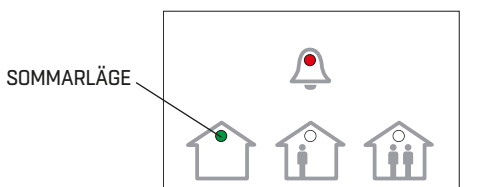
Om temperaturbörvärdet ställs till MAX (30° C) kommer omedelbart fläktvarvtalet och värmen öka till 100%. Detta är en manuell snabbuppvärmningsfunktion och har ingen automatisk stopptid eller temperaturbegränsning.

När önskad uppvärmning har uppnåtts, skall börvärdet manuellt återställas (cirka 20° C).

SOMMARFUNKTION

Med parametern SOMMAR (default = 0, avstängt) ställs den tid i hela timmar som ger sommarläge vid uteblivet värmebehov. Rekommenderat värde är 24 timmar.

När tiden (24 timmar utan värmebehov) har löpt ut går fläkten ner på 30%, fast varvtal. Sommarläget indikeras med lysdiod på kontrollpanelen se figur 11. När regulatören kallar på värme (över 5%), avbryts sommarläget och fläkten återgår till NORMAL-läge.



Figur 11. Indikering av SOMMARLÄGE.

ÖVERHETTNING

Det automatiska överhettningsskyddet bryter vid en batteritemperatur på 90°C och återgår vid ca 50°C. Det automatiska överhettningsskyddet bryter bara värmen. Fläkten fortsätter att vara i drift.

Det manuellt återställningsbara överhettningsskyddet bryter vid en batteritemperatur på ca 120°C och går att återställa vid cirka 75° C. Det manuellt återställningsbara överhettningsskyddet bryter både värme och fläkt.

Utlösta överhettningsskydd indikeras inte på kontrollpanelen.

VATTENVÄRMARE

Vid ökat värmebehov ökar utsignalen till styrventilen. När utsignalen når 50% och fortsatt värmebehov finns, befinner sig aggregatet nu i ett vänteläge som är ställbart (PLATÅTID, fabrik=30min). När platåtiden är ute ökar fläkten steglöst sitt varvtal från MIN till MAX, samtidigt som värmesignalen ökar från 50% upp till MAX. Värmen och fläktvarvtalet regleras parallellt.

Vid minskat värmebehov reglerar styrventilen ner från 100% till 50% samtidigt som fläktvarvtalet sjunker från MAX till MIN. Därefter fortsätter utsignalen till styrventilen att sjunka från 50% ner till 0%.

BÖRVÄRDE

Börvärdet kan ställas via panelen mellan +10 och +30° C. Börvärdet sparas alltid automatiskt i EEPROM både vid ändring via ordinarie parameterlista och via snabbinställning.

En extern potentiometer (tillbehör) kan anslutas i den lediga temperaturkontakten bredvid de två temperaturgivarna. Kortet känner automatiskt av den inkopplade potentiometern och läser börvärdet från den. Aktuellt börvärde kan läsas från panelen, men inte ändras från denna.

Potentiometern kan när som helst plockas bort, även med strömmen på och funktionen återgår till panelen. (Plug and Play).

FILTERLARM

Larmet för smutsigt filter räknar 180 dygn innan den röda lampan blinkar. Larmet kvitteras genom att hålla vänster knapp (stjärna) intryckt i 10 sekunder.

Filterlarm är aktiverat från fabrik (parameter 7 = 1). Larmet kan avaktiveras (parameter 7 = 2).

TEMPERATURGIVARFEL

Om någon av temperaturgivarna går sönder blockeras värmen helt, men fläkten fortsätter att vara i drift. Temperaturgivarfel indikeras inte.

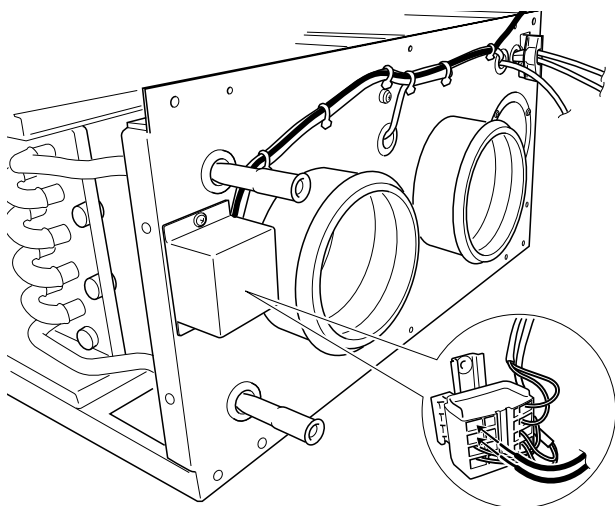
UPPSTART

Vid uppstart går fläkten på maxvarvtal i 8 sekunder för att därefter inta NORMAL-läge.

UTBYTE AV EVENTUELL BEFINTLIG RUMSTEMPERATURGIVARE

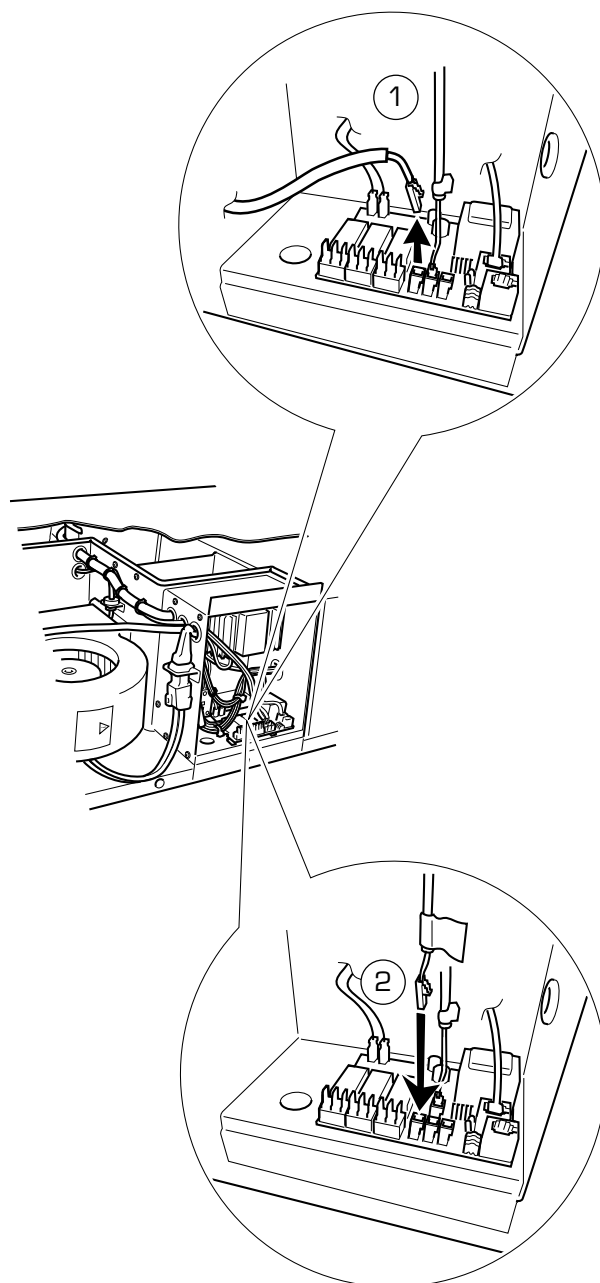
Om rumstemperaturgivare använts till det gamla ACJ-aggregatet kan denna ej användas till utbytesaggregatet ACJB. Ny rumsgivare (tillbehör) skall då ersätta den befintliga.

1. Gör aggregatet spänningslöst.
2. Lossa den befintliga rumsgivaren från dessa plats.
3. Ta den nya rumstemperaturgivaren, koppla ihop den med den befintliga rumstemperaturkabeln som kommer från aggregatet.
4. Anslut rumstemperaturkabeln i kopplingsdosan på aggregatets kortsida, se figur 12. Ta först bort skyddslocket. Koppla in kabeländarna och återmontera sedan skyddslocket.



Figur 12. Kopplingsdosa för kabel från rumstemperaturgivare.

5. På styrenhetens kopplingsplint, byt ut kabeln från temperaturgivaren ① i inloppet på aggregatet till kabeln som kommer från kopplingsdosan på kortsidan på aggregatet (kabeln från den nya rumstemperaturgivaren) med den vita markeringen ②. Se figur 13.
6. Spänningssätt aggregatet.



Figur 13. Utbyte av kabel på styrenhetens kopplingsplint.

INSTÄLLNINGAR, SYMBOLBESKRIVNING

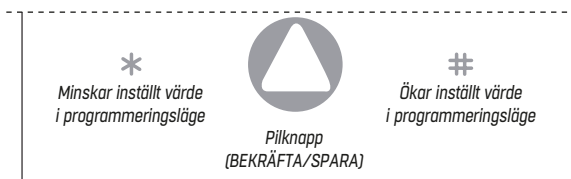
INSTÄLLNINGAR

För att ändra en parameter följ instruktionen nedan.
Se även parameterlista och figur 15.

1. Utgå alltid från normalt driftsläge.
2. Aktivera avläsningsläget genom att hålla ner både * och # samtidigt i cirka 3 sekunder.
Parameternumret illustreras av antalet blinkningar i larmsymbolen. Se vidstående parameterlista.
3. Växla mellan parametrarna med * (föregående) och # (nästa).
4. För att ändra aktuell parameters värde tryck ned * och # samtidigt en gång till i cirka 3 sekunder tills larmlampan lyser med fast sken.
5. Med hjälp av * (minska) och # (öka) kan nu parameterns värde justeras. Parameterns värde illustreras genom antalet blinkningar av de gröna lysdioderna, se tabell 16.
6. Bekräfta ändringen genom att trycka på PIL-knappen.
7. För att ändra ytterligare parametrar upprepas proceduren ovan.
För att återgå till fabriksinställningar håll ner både * och # samtidigt i mer än 15 sekunder.

Bekräfta återställningen då alla lysdioder blinkar samtidigt genom att trycka på pilknappen.

Notera att om inte pilknappen trycks in så återställs bara börvärdet till 20° C.



Figur 14 Symboler på display

**OBS! MINVARVTALET PÅ FLÄKTEN MÅSTE
JUSTERAS UPP BEROENDE PÅ STORLEK PÅ HUS.
DETTA BLAND ANNAT FÖR ATT INTE
ÖVERHETNINGSSKYDDET SKA LÖSA UT.**

SYMBOLBESKRIVNING FÖR KONTROLLPANEL RDKZ-41-1 VID INJUSTERING

Symbol	Avläsningsläge	Justeringsläge
	Antal blinkningar på larmsymbolen indikerar vilken parameter som visas, se parameterlistan nedan	Fast sken indikerar justeringsläge och att aktuellt parametervärde går att ändra
		Blinkning indikerar 100-talsvärde
	Blinkning indikerar 10-talsvärde	Blinkning indikerar 10-talsvärde
	Blinkning indikerar 1-talsvärde	Blinkning indikerar 1-talsvärde

Tabell 15.

PARAMETERLISTOR, SKROTNING AV PRODUKTER OCH EMBALLAGEMATERIAL

ELVÄRMARE 3 + 3 kW

Parameter	Funktion	Inställning	Fabriksinställning
1	Börvärde tilluft °C	10-30	20
2	Aktuell temperatur tilluft °C	Visning	
3	Aktuell temperatur cirkulationsluft °C	Visning	
4	Sommarfunktion 0=nej, 1-255=antal tim innan aktivering	0-255	0
5	Injustering MIN-varvtal i %	40-60	40
6	Injustering MAX-varvtal i %	40-100	100
7	Filterlarm 1=Ja 2=Nej	1-2	1
8	Platåtid innan varvtals- och effektändring i minuter	0-255	30
9	Intern funktion	-	-
10	P-band multiplikator	1-255	8
11	I-tid 1=5min	1-255	10
12	Aktuellt registervärde	Visning	
13	Aktuell bit-information	Visning	

VATTENVÄRMARE

Parameter	Funktion	Inställning	Fabriksinställning
1	Börvärde tilluft °C	10-30	20
2	Filterlarm 1=Ja 2=Nej	1-2	1
3	Injustering MIN-varvtal i %	40-100	40
4	Injustering MAX-varvtal i %	40-100	100
5	Aktuell temperatur tilluft °C	Visning	
6	Aktuell temperatur frånluft °C	Visning	
7	P-band multiplikator	1-255	8
8	I-tid 1=5min	1-255	10
9	P-band VA multiplikator (används ej)	1-255	8
10	I-tid VA 1=5min (används ej)	1-255	10
11	Brytreg	0-200	100
12	Platåtid innan varvtals och effektändring i minuter	0-255	30
13	Sommarfunktion (används ej)	0-255	
14	Regtyp el/vatten (används ej)		

SKROTNING AV PRODUKTER OCH EMBALLAGEMATERIAL



Källsortering bör vid det aktuella tillfället ske enligt lokala regler. Beroende på produkt bör exempelvis följande avlägsnas vid skrotning:

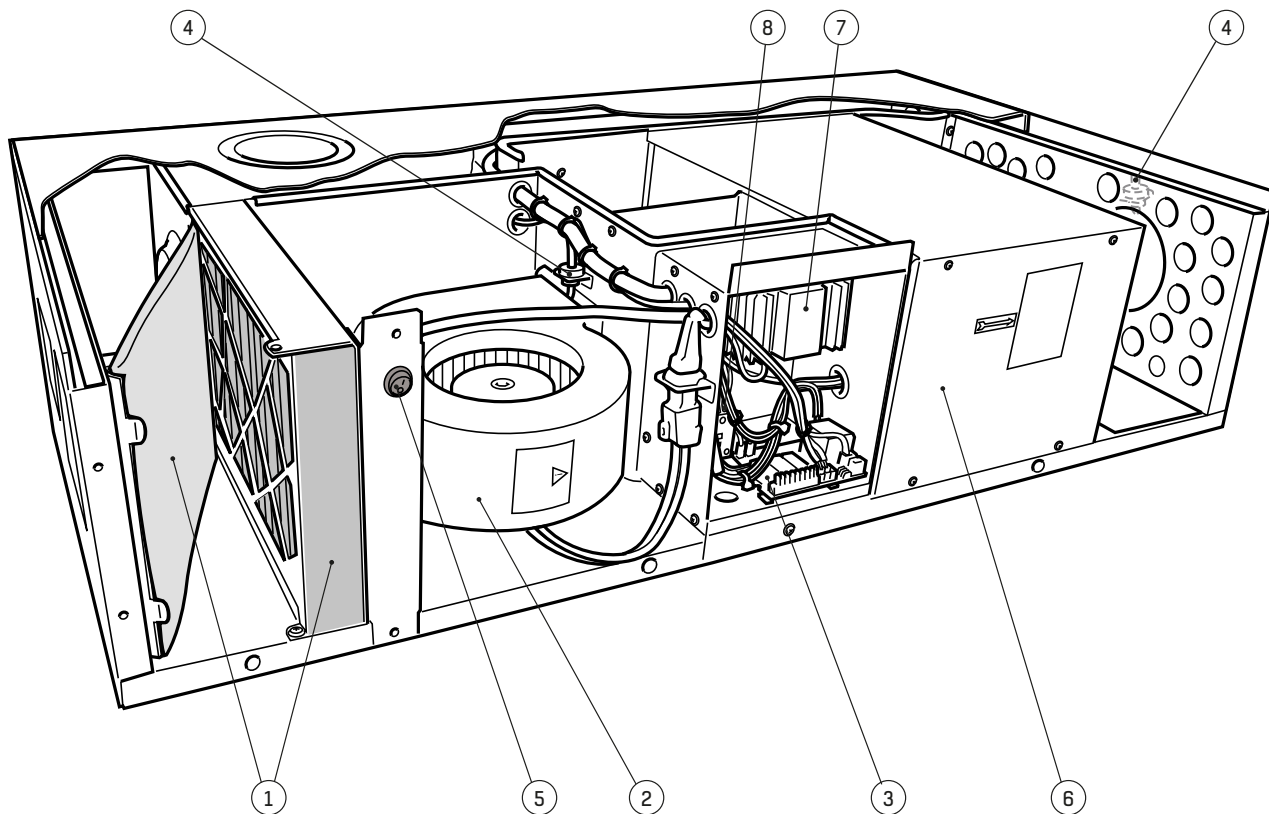
- Kretskort, kablage, batterier, motorer, givare etc
- Filter andra än ren metall (spiskåpor)
- Emballagematerial som wellpapp, plast och frigolit.

- Övrigt slängs som metall. Dock bör noteras att aggregatet även innehåller kondensolering och ibland även mineralull inneslutet mellan inner- och yttervägg som bör tas bort.

- Lampor och lysrör

Se www.flaktgroup.com för återvinningsinstruktion.

RESERVDLAR



Pos	Beteckning	Benämning	Ingår i	Antal
1	ACJZ-01	Grovfilter ACJB, (G3) ISO Coarse	ACJB	5
1	ACJZ-02	Finfilter ACJB, (M5) ISO Coarse 85%	ACJB	2
1	ACJZ-03	Filtersats ACJB, (G3) ISO Coarse + (M5) ISO Coarse 85%	ACJB	1
2	ACJB-99-21	Fläkt, komplett EC 175 W	ACJB	1
3	ACJB-99-15	Styrkort, elvärmare 3 + 3 kW	ACJB-aa-b-c-1-e	1
3	ACJB-99-16	Styrkort, elvärmare 6 kW	ACJB-aa-b-c-1-e	1
3	ACJB-99-17	Styrkort, vattenvärmare	ACJB-aa-b-c-5-e	1
4	ACJB-99-08	Temperaturgivarsats, 1+1	ACJB	1
5	CPDC-99-01	Omkopplare	ACJB	5
6	ACJB-99-11	Elvärmare 3 + 3 kW	ACJB-aa-b-c-1-e	1
6	ACJB-99-12	Elvärmare 6 kW ^{*)} (ombyggnadssats 3 + 3 kW)	ACJB-aa-b-c-1-e	1
6	ACJB-99-02	Vattenvärmare	ACJB-aa-b-c-5-e	1
7	ACJB-99-05	Pulser	ACJB-aa-b-c-1-e	1
8	ACJB-99-06	Kontaktor	ACJB-aa-b-c-1-e	1
9	ACJB-99-03	Ventilställdon	ACJB-aa-b-c-5-e	1
10	ACJB-99-07	Transformator 230/24V	ACJB-aa-b-c-5-e	1

^{*)} Elvärmare 6 kW har utgått. Ersätts av elvärmare 3 + 3 kW inklusive ombyggnadssats.

Om anslutningskabeln skadas måste den ersättas av tillverkaren, auktoriserad servicefirma eller liknande kvalificerad personal för att undvika fara.

Försäkran om maskinens överensstämmelse

med EG:s Maskindirektiv **2006/42/EG**
EG:s EMC Direktiv **2014/30/EU**
EG:s RoHS Direktiv **2011/65/EU**
EG:s Direktiv för energirelaterade produkter ErP **2009/125/EG**

Tillverkaren FläktGroup Poland Sp. z o.o
Ul. Poludniowa 2, Oltarzew
05-850 Ozarów Mazowiecki

Försäkrar härmed att:

Produkten Typ: Tilluftsvärmeaggregat
Fabrikat: FläktGroup Sweden AB
Varunamn: **ACJB**

Maskinen är konstruerad och tillverkad i enlighet med följande standarder, i tillämpliga delar:

EN ISO 12100	<i>Maskinsäkerhet – Allmänna konstruktionsprinciper – Riskbedömning och riskreducering</i>
EN 60204-1	<i>Maskinsäkerhet – Maskiners elutrustning, Del 1: allmänna fordringar</i>
EN 60335-1	<i>Elektriska apparater för hushåll och liknande – Säkerhet - Del 1: Allmänna fordringar</i>
EN 60335-2-40,31	<i>Elektriska hushållsapparater och liknande bruksföremål – Säkerhet – Särskilda fordringar</i>
EN 61000-6-1	<i>Elektromagnetisk kompatibilitet (EMC) - Del 6-1: Generella fordringar - Immunitet hos utrustning i bostäder, kontor, butiker och liknande miljöer</i>
EN 61000-6-3	<i>Elektromagnetisk kompatibilitet (EMC) - Del 6-3: Generella fordringar - Emission från utrustning i bostäder, kontor, butiker och liknande miljöer</i>
EN 50106:2008	<i>Elektriska hushållsapparater och liknande bruksföremål - Säkerhet - Anvisningar för tillverkningskontroll</i>
EN 62233:2008	<i>Hushållsapparater och liknande bruksföremål - Mätning av elektromagnetiska fält med avseende på exponering</i>
EN 50581:2012	<i>Teknisk dokumentation för bedömning av elektriska och elektroniska produkter med avseende på begränsning av farliga ämnen</i>

För produkten har riskanalys upprättats enligt krav i Maskindirektivet.

Behörig Att sammanställa teknisk dokumentation:
Ann-Sofie Andersson
Utveckling/ Konstruktion
FläktGroup Sweden AB
Fläktgatan 1
551 84 Jönköping

Försäkran gäller endast om installation av aggregatet skett enligt FläkGroups instruktioner och förutsatt att inga ändringar gjorts på aggregatet.

Varsova 2021-11-01



Mariusz Zakrzewski, Operational Director, FläktGroup Poland Sp, Varsova

FläktGroup Sweden AB

Postal Address
FläktGroup Sweden AB
S-551 84
Sweden

Street Address
Fläktgatan 1
Jönköping

Telephone
Nat 036 - 19 30 00
Int +46 36 19 30 00

Telefax
Nat 036 - 19 31 40
Int +46 36 19 31 40

Reg. no:
556239-2463
Reg. office:
Jönköping

EXCELLENCE IN SOLUTIONS

FläktGroup är europeisk marknadsledare inom smarta och energieffektiva ventilationslösningar för perfekt inomhuskomfort, kritiska applikationer och brandsäkring. Våra produkter och lösningar bygger på innovativ teknik, hög kvalitet och överlägsen prestanda baserat på vår erfarenhet från mer än hundra år i branschen. Med världens bredaste produktutbud och en stark marknadsnärvaro i 65 länder över hela världen finns vi alltid nära dig – med tydligt fokus på att leverera "Excellence in Solutions".

FLÄKTGROUPS PRODUKTOMRÅDEN

Luftbehandling | Fläktar | Kanalsystem | Kylbafflar & Kylkassetter | Luftfiltrering
Flödeskontroll & Luftdon | Luftkonditionering & Värme | Styr | Service

» Läs mer på www.flaktgroup.se eller kontakta
ditt närmaste säljkontor på telefon: **0771-26 26 26**.

Luleå | Skellefteå | Umeå | Sundsvall | Falun | Uppsala | Västerås | Stockholm
Örebro/Karlstad | Norrköping | Jönköping | Kalmar | Göteborg | Halmstad | Malmö