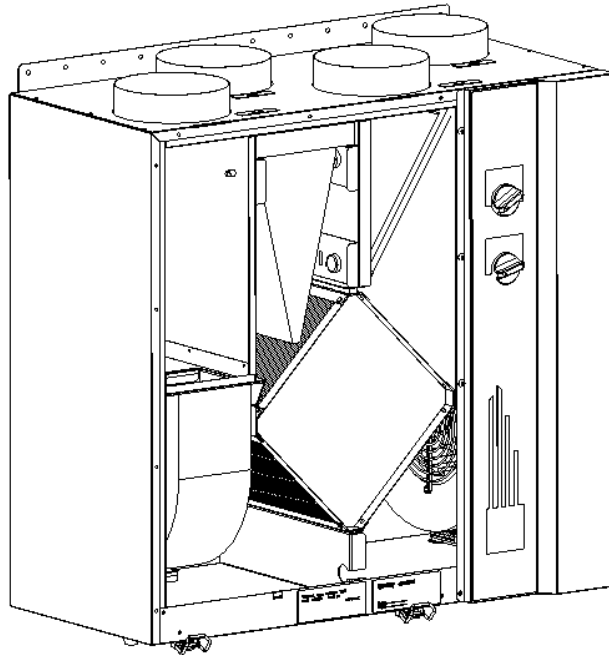


# Villavent® VX-250 TV/P



- N** Bruks- og vedlikeholdsanvisning
- S** Drift - och skötselansvisningar
- D** Bedienungs- und Wartungsanleitung
- GB** User and maintenance instructions

## N

### FORORD

Villavent ventilasjonsaggregater med varme-gjenvinning er produsert siden 1980. Aggregatene er installert i tusenvis av bygg i Norge og utlandet.

Erfaringen fra disse installasjonene er samlet i Villavent VX-250 TV/P. De siste resultatene fra inneklimateforskningen er her tatt hensyn til, og det er stilt høye krav til kvalitet og funksjonsdyktighet.

Selv om mye kunnskap og erfaring er benyttet i utviklingen av aggregatet, avhenger et godt resultat likevel av at anlegget brukes og vedlikeholdes som beskrevet i dette heftet.

### INNHOLDSFORTEGNELSE

GENERELT	side	4
BETJENING	side	6
ADVARSEL	side	8
VEDLIKEHOLD	side	10
FEILSØKING	side	14
SERVICE	side	16

## S

### INTRODUKTION

Villavent har sedan 1980 produsert varme-återvinnere som är installerade i tusentals byggnader.

Erfarenheter från dessa installationer är samlade i Villavent VX-250 TV/P. Vi har tagit hänsyn till de senaste resultaten inom inneklimateforskningen, och vi har ställt höga krav på kvalitet och funktionsduglighet.

För att anläggningen skall bibehålla hög kvalitet, måste service och underhåll skötas enligt beskrivningen i detta häfte.

### INNEHÅLLSFÖRTECKNING

GENERELLT	sid	4
REGLERING	sid	6
VARNINGS FÖRESKRIFTER	sid	8
SKÖTSEL	sid	10
FELSÖKNING	sid	14
SERVICE	sid	16



## **EINLEITUNG**

Villavent produziert seit 1980 Lüftungs- und Wärmerückgewinnungsanlagen. Diese Geräte sind und werden in Tausenden von Gebäuden in Norwegen und im Ausland eingesetzt.

Alle Erfahrungen aus diesen Anwendungen haben wir in die Villavent VX-250 TV/P einfließen lassen. Ebenso wurde die letzte Untersuchung über den Zusammenhang zwischen Innenraumklima und dem menschlichen Wohlbefinden berücksichtigt. Große Beachtung gilt der Qualitätssicherung.

Trotz aller gewonnenen Erfahrung und größter Sorgfalt bei der Entwicklung hängt daß letztendliche Ergebnis immer von der Sorgfalt bei der Installation und dem Gebrauch ab. Diese Anleitung soll Ihnen bei der Bedienung und der Wartung helfen.

## **INHALT**

ALLGEMEINES	Seite	5
BEDIENUNG	Seite	7
ACHTUNG	Seite	9
WARTUNG	Seite	11
FEHLERSUCHE	Seite	15
KUNDENDIENST	Seite	16



## **INTRODUCTION**

Villavent ventilation units with heat recovery have been manufactured since 1980. The units are installed in thousands of buildings in Norway, with increasing numbers in the U.K.

Experience from these installations is incorporated in our unit, the Villavent VX-250 TV/P. The latest results from the studies of the indoor climate and its influence on our health are taken into consideration, and great emphasis is given to quality and performance.

However, even after we have put all our experience into developing the unit, the final result depends on the quality of the total installation and maintenance described in this booklet.

## **INDEX**

GENERAL	page	5
OPERATION	page	7
WARNING	page	9
MAINTENANCE	page	11
TROUBLESHOOTING	page	15
SERVICE	page	16

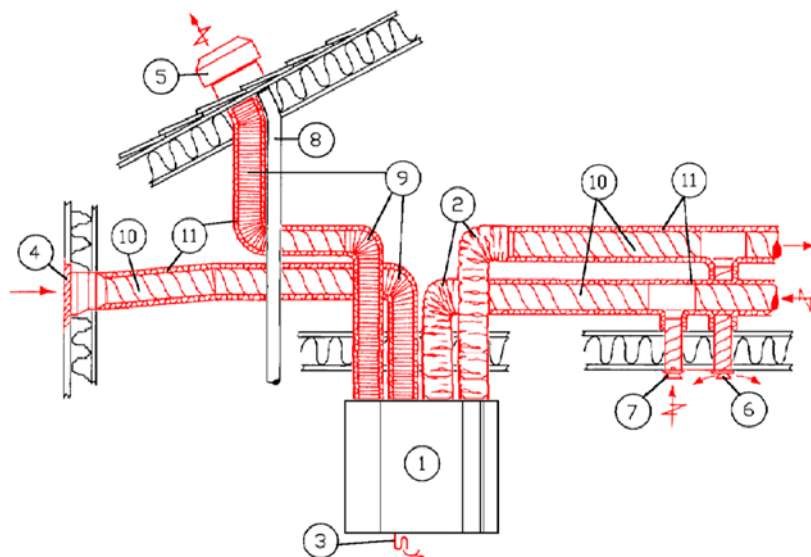


Fig. 1

**N**

Fig. 1

- 1.) Aggregat
- 2.) Lydfeller tilluft/avtrekk
- 3.) Kondensavløp m/vannlås
- 4.) Uteluft/friskluftinntak
- 5.) Avkast av forurenset luft
- 6.) Tilluftventiler i oppholdsrom
- 7.) Avtrekksventiler i lukt-\\våtrom
- 8.) Eventuell spillvannslufting
- 9.) Fleksible kanaler
- 10.) Spirokanaler
- 11.) Kanalisolasjon

**S**

Fig. 1

- 1.) Aggregat
- 2.) Ljuddämpare till- /frånluft
- 3.) Kondensavlopp med vattenlås
- 4.) Uteluftsintag
- 5.) Avluft
- 6.) Tilluftsdon
- 7.) Frånluftsdon
- 8.) Eventuell avloppsavluftning
- 9.) Flexibla kanaler
- 10.) Spirokanaler
- 11.) Kanalisolering

Fig. 2

- A.) Tilluftvifte
- B.) Avtrekksvifte
- C.) Platevarmeveksler
- D.) Eftervarmebatteri
- E.) Friskluftfilter
- F.) Avtrekksfilter

Fig. 2

- A.) Tilluftsfläkt
- B.) Frånluftsfläkt
- C.) Korsströmsvärmväxlare
- D.) Eftervärmingsbatteri
- E.) Tilluftsfilter
- F.) Frånluftsfilter

### GENERELT

Villavent, VX-250 TV/P er et komplett ventilasjonsaggregat for tilførsel av filtrert og oppvarmet friskluft i oppholdsrom, samt avtrekk av tilsvarende luftmengde i våtrom. Aggregatet er utstyrt med varmegjenvinner og automatikk for å kunne ventilere på en sikker og økonomisk måte.

### GENERELLT

Villavent, VX-250 TV/P är ett komplett ventilationsaggregat för tillförsel av filtrerad och uppvärmd uteluft till vistelserum, samt frånluft ur våtutrymmen i motsvarande mängd. Aggregatet är utrustat med värmväxlare och automatik för att kunna ventilera på ett säkert och ekonomiskt sätt.

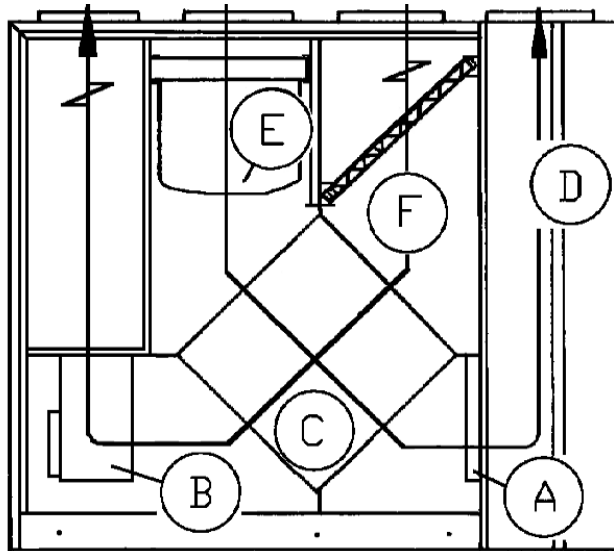


Fig. 2

**D**

Fig. 1

- 1.) Zentralgerät
- 2.) Schalldämpfer
- 3.) Kondenswasserablauf mit Sifon
- 4.) Außen-/Frischluftöffnung
- 5.) Abluftöffnung (Dachhaube)
- 6.) Einlaßdiffuser in Wohn- und Schlafräume
- 7.) Abluftventile in Nassräumen
- 8.) Entlüftung Abwasserrohr (Option)
- 9.) Flexible Kanäle (nur Ausnahme)
- 10.) Spirorohr
- 11.) Dämmung

Fig. 2

- A.) Zuluftgebläse
- B.) Abluftgebläse
- C.) Kreuzstromwärmetauscher
- D.) Elektrische Nachheizung
- E.) Frischluftfilter
- F.) Abluftfilter

**GB**

Fig. 1

- 1.) Unit
- 2.) Silencers, inlet/extract
- 3.) Condensation drain with water trap
- 4.) Fresh air intake
- 5.) Discharge extract air
- 6.) Inlet diffusers in living rooms
- 7.) Extract louvres in wet rooms
- 8.) Soil vent pipe if installed
- 9.) Flexible ducting
- 10.) Spiro ducting
- 11.) Duct insulation

Fig. 2

- A.) Inlet fan
- B.) Extract fan
- C.) Cross flow heat exchanger block
- D.) Electrical heater battery
- E.) Fresh air filter
- F.) Extract filter

## ALLGEMEINES

Das Villavent Gerät VX-250 TV/P ist ein Kompaktlüftungsgerät zur Lieferung von gefilterter und vorgewärmter Außenluft bei Abzug einer gleichen Menge verbrauchter Luft aus dem Gebäude. Das Gerät ist ausgerüstet mit einem Wärmetauscher, sowie mit Steuerungsfunktionen, die eine sichere und wirtschaftliche Belüftung gewährleisten.

## GENERAL

Villavent VX-250 TV/P is a complete ventilation unit for supply of filtered and preheated outdoor air to residential areas and extract of a corresponding amount of used air from WC, bathroom and wet rooms. The unit is equipped with heat exchanger block and control functions to ensure safe and economical ventilation.

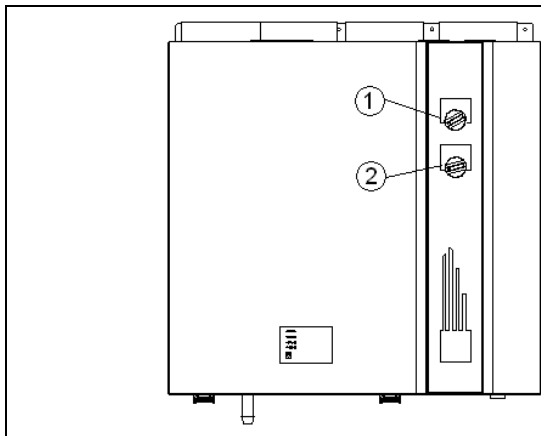
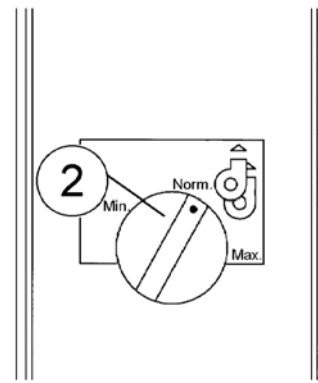


Fig. 3



## **N** BETJENING (Fig. 3)

Aggregatet har integrert betjeningspanel, med følgende funksjoner:

### Luftmengde (viftehastighet)

Bryter for valg av luftmengde/viftehastighet i tre trinn (2).

**Min** Minimumsventilasjon. Kan benyttes når boligen ikke er i bruk.

**Norm** Normalventilasjon tilpasset boligen.

Luftmengden ved normalventilasjon kan velges i tre trinn (130, 160 eller 180 V). (Se montasjeanvisning, Innregulering).

**Max** Forsert ventilasjon. Benyttes ved behov for større luftskifte.

### Tilluftstemperatur (1)

Tilluftstemperaturen reguleres trinnløst innenfor komfortområdet vha. bryter (1) på betjeningspanelet. Når varmegjenvinningen fra avtrekksluften ikke er tilstrekkelig til å oppnå innstilt tilluftstemperatur, kobles elektrisk varmebatteri (varmeelement) inn automatisk, slik at temperaturen holdes på innstilt nivå. Normalinnstilling innenfor skravert område, gir 15-25 °C tilluftstemperatur ut av aggregatet.

(Generelt anbefales å benytte så lav tilluftstemperatur som mulig uten at trekkfølelse oppstår. Derved oppnås best mulig energi- og ventilasjonseffektivitet).

### Avriming

Ved lave utetemperaturer kan det dannes rim eller is i varmeveksleren. En avrimingstermostat stopper tilluftviften ved behov, slik at varmen i avtrekksluften tiner rim eller is i varmeveksleren.

### "Sommerdrift"

Platevarmeveksleren kan byttes ut med en sommerblokk når varmegjenvinning ikke er ønskelig. Dette vil øke luftmengden, og gi en kjølede effekt på varme sommerdager.

## **S** REGLERING (Fig. 3)

Aggregatet styres från inbyggd kontrollpanel med følgende funksjoner:

### Luftmängd (fläkthastighet)

Brytare för val av luftmängd i tre steg (2).

**Min** Min. ventilation. Kan användas när bostaden inte är i bruk.

**Norm** Normalventilation anpassas till bostaden och dess ventilationsbehov (se montageanvisning, injustering).

**Max** Forcerad ventilation. Används vid behov av större luftomsättning.

### Tilluftstemperatur (1)

Tilluftstemperaturen justeras steglöst med hjälp av reglaget på kontrollpanelen. Då temperaturen i frånluften inte räcker för att erholda önskad temperatur på tilluften kopplas ett elektrisk varmarbatteri automatiskt in så att önskad temperatur upprätthålls. Om reglaget är inom det markerade området erhålls en temperatur, från aggregatet, på mellan ca 15-25°C.

För att uppnå bästa ekonomi och ventilationseffektivitet bör tilluftstemperaturen vara så låg som möjligt – dock utan att drag eller obehagskänsla uppstår.

### Avfrostning

Vid låga utomhustemperaturer kan det bildas is eller frost på varmeväxlaren. En avfrostningstermostat känner av detta och stoppar vid behov tilluftsfläkten så att isen/frosten kan smälta. Sker med hjälp av varmen i frånluften.

### "Sommerdrift"

Varmeväxlaren kan sommertid bytas ut mot ett sommarblock. Detta ger ökad luftmängd, och kan ge en viss svalkande effekt.

Anlegget er beregnet for kontinuerlig drift, og skal bare stoppes for vedlikehold/ service.

Aggregatet är anpassat för kontinuerlig drift, och ska bara stoppas vid service/ skötsel.

## **D** BEDIENUNG (Fig. 3)

Die Anlage wird über eine integrierte Bedieneinheit mit folgenden Funktionen betrieben:

### **Luftvolumenstrom (Ventilator Drehzahl)**

Schalter für die Wahl von 3 Stufen (2).

Min	Minimaler Luftwechsel. Einzustellen während des Urlaubes oder wenn sich niemand im Gebäude aufhält.
Norm	Normalbetrieb, angepasst an die Gebäudegröße. Luftvolumen kann in 3 Stufen gewählt werden (130, 160 und 180V), siehe Montageanleitung.
Max	Max. Luftwechsel. Einzustellen, wenn einerhöhter Luftwechsel nötig ist.

### **Zulufttemperatur (1)**

Die Zulufttemperatur kann stufenlos über einen Poti (1) an der Front eingestellt werden. Wenn die Wärmerückgewinnung nicht ausreicht, um die eingestellte Temperatur zu erreichen, schaltet sich automatisch ein elektr. Heizregister zu, bis die Temperatur erreicht ist. Innerhalb des markierten Bereiches kann die Temperatur zwischen 15 und 25°C eingestellt werden.

(Um eine möglichst hohe Energieausbeute zu erzielen, sollte die Temperatur so niedrig als möglich eingestellt sein. Dabei sollten Zugerscheinungen ausgeschlossen sein.)

### **Enteisung**

In extrem kalten Zeiten kann es zu Eisbildung im Wärmetauscher kommen. Ein Frostschutzthermostat stoppt den Zuluftventilator und der Tauscher wird durch die warme Abluft enteist.

### **"Sommerbetrieb"**

Wenn keine Wärmerückgewinnung erforderlich ist, kann der Tauscher durch einen Sommerblock ersetzt werden. Dadurch wird der Volumenstrom erhöht und man erfährt einen kühlenden Effekt.

**Die Anlage sollte kontinuierlich arbeiten und nur zur Wartung und Reinigung ausgeschaltet werden.**

## **GB** OPERATION (Fig. 3)

The unit is equipped with an integrated control panel with the following functions:

### **Airflow (Fan speed)**

Switches for choice of airflow in 3 steps (2).

Min	Minimum ventilation. To be used during holidays or when the building is not in use.
Norm	Normal ventilation adapted to the building. Airflow for normal ventilation can be chosen in 3 steps (130, 160 eller 180 V) (see installation instructions).
Max	Forced ventilation. Is used when extra airflow is required.

### **Supply air temperature (1)**

Supply air temperature can be controlled stepless within the comfort area from switch (1) on the control panel. When heat recovery from the extract air is insufficient to obtain set supply air temperature, an electrical heater battery will automatically be switched on, to ensure that supply air temperature is according to setting on thermostat. Normal setting within the marked area will ensure a supply air temperature of 15 - 25 °C from the unit.

(In general it is recommended to set supply air temperature as low as possible, avoiding the feeling of draught. This gives the ultimate energy and ventilation efficiency).

### **Defrosting**

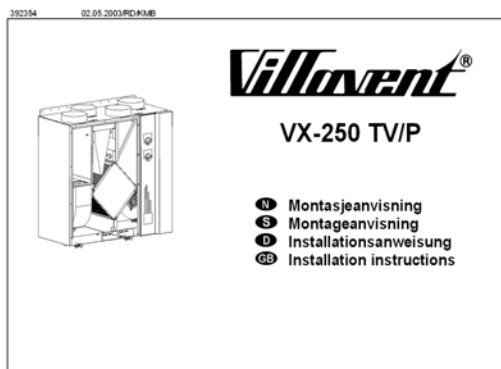
In periods when outdoor temperature is low, ice and rime may build up inside the exchanger block. A defrost thermostat will stop the inlet fan when required. The warm extract air will then melt the ice/rime in the exchanger block.

### **"Summer operation"**

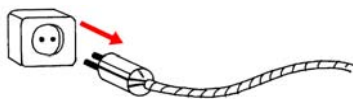
The exchanger block can be replaced by a summerblock when heat recovery is not required. This will increase the airflow and give a cooling effect on hot summer days.

**The system should operate continuously, and only be stopped for maintenance and service.**

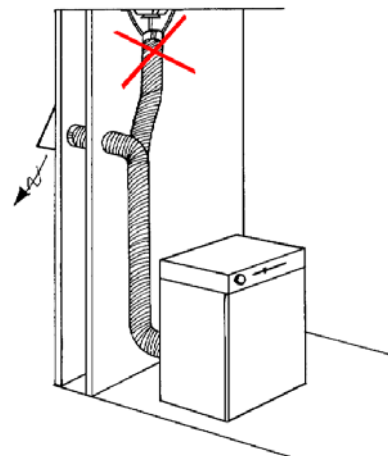
1.)



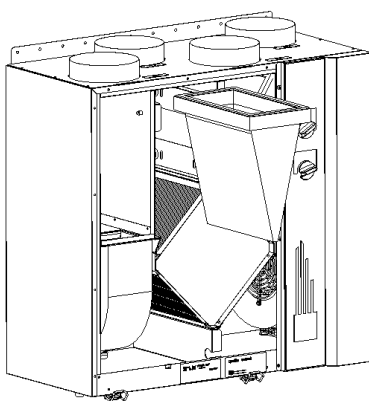
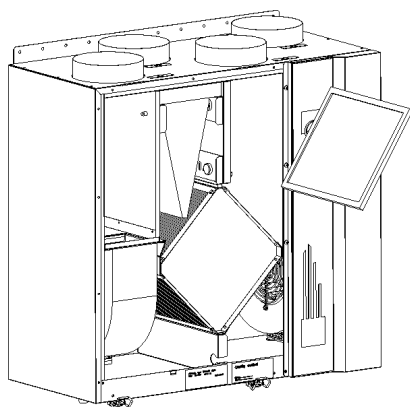
2.)



3.)



4.)



5.)

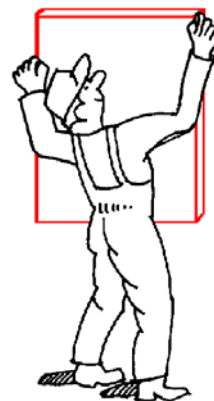


Fig. 4

### **N** ADVARSEL (Fig. 4)

For å unngå elektrisk støt, brann eller andre skader som kan oppstå på grunn av feilaktig bruk og behandling av anlegget, er det viktig å ta hensyn til følgende:

1. Anlegget må være montert iht. montasjeanvisning.
2. Støpsel trekkes ut når det skal utføres service og/eller vedlikehold av aggregat.
3. Tørketrommel må ikke tilknyttes aggregat.
4. Anlegget skal bare benyttes når det er montert filtre i aggregat.
5. Vedlikehold må utføres som beskrevet i eget kapittel.

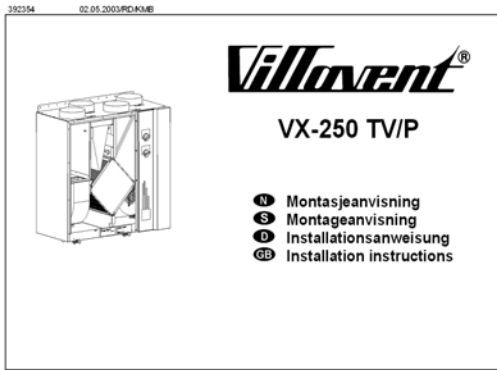
### **S** VARNING (Fig. 4)

För att undvika en elektrisk stöt, brand eller andra skador som kan uppstå på grund av felaktigt användande eller behandling av aggregatet, är det viktigt att ta hänsyn till följande:

1. Anläggningen skall vara monterad enligt montageanvisningar.
2. Stickkontakten dras ur vid service och/eller inspektion av aggregatet.
3. Torktumlare skall icke anslutas till anläggningen.
4. Anläggningen skall endast användas när det är monterat filter i aggregatet.
5. Skötsel skall utföras enligt beskrivning.



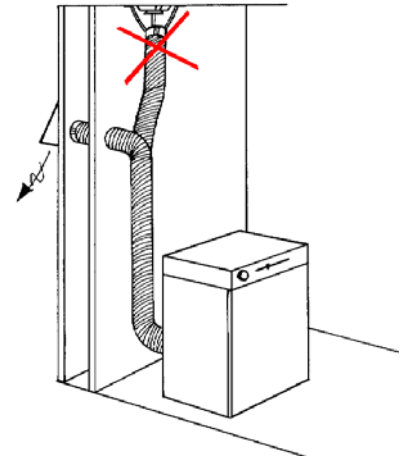
1.)



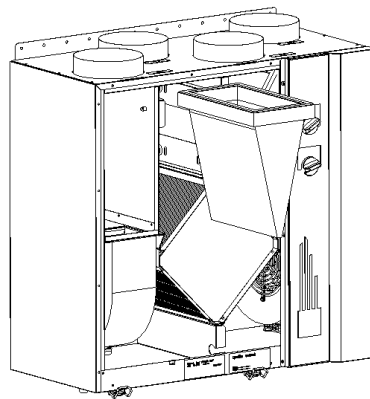
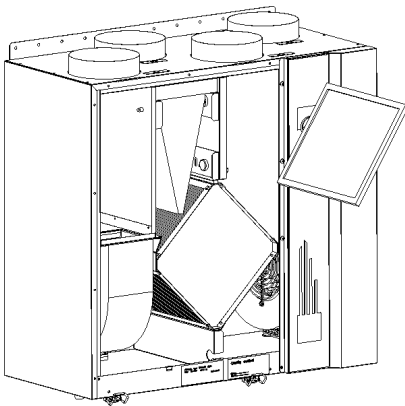
2.)



3.)



4.)



5.)

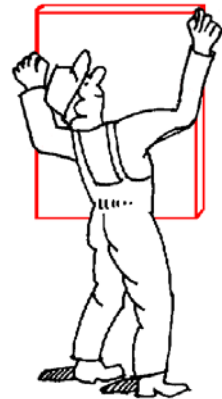


Fig. 4

**D** ACHTUNG (Fig. 4)

Zur Vermeidung von Stromstößen, Brand oder sonstigen Beschädigungen, die durch unsachgerechten Gebrauch oder Betrieb der Anlage auftreten könnten, ist es wichtig, folgendes zu beachten:

1. Die Anlage muß entsprechend der Installationsanweisung aufgebaut werden.
2. Vor dem Warten oder Reinigen der Anlage diese vom Stromnetz trennen.
3. Ein Wäschetrockner darf nicht unmittelbar am Belüftungssystem angeschlossen werden.
4. Vor Inbetriebnahme des Systems sicherstellen, daß die Filter richtig eingesetzt worden sind.
5. Die Wartung muß regelmäßig durchgeführt werden.

**GB** WARNING (Fig. 4)

In order to avoid electrical shock, fire or other damage which might occur in connection with faulty use and operation of the unit, it is important to consider the following:

1. The system must be installed according to installation instructions.
2. Insulate mains supply before service or cleaning of the heat recovery unit.
3. Tumble dryer must not be connected directly to the ventilation system.
4. Make sure that filters are mounted in their place before running the system.
5. Maintenance must be performed according to separate instructions.

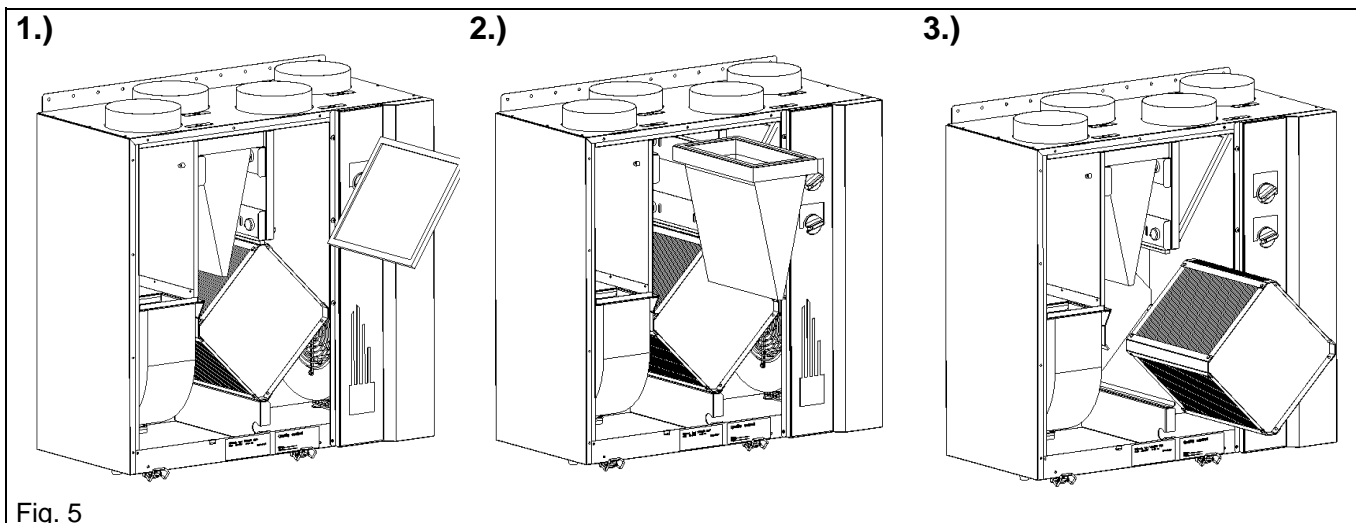


Fig. 5

## **N** VEDLIKEHOLD (Fig. 5)

Vedlikehold av VX-250 TV/P utføres normalt 3 - 4 ganger pr. år. Foruten generell rengjøring består vedlikeholdet av følgende:

### **1. Vask av avtrekksfilter (Normalt hver fjerde måned eller etter bruk og behov)**

Filteret er laget av aluminium og rengjøres med varmt såpevann eller i oppvaskmaskin (unngå salmiakkholdig vaskemiddel). Filteret byttes ved behov.

### **2. Bytte av friskluftfilter (1 - 2 ganger pr. år, eller ved behov)**

Filteret er av engangstype og kan ikke rengjøres. (Nytt filter bestilles hos Villavent eller din lokale forhandler).

Se for øvrig vedlagt bestillingskort for filtre.

### **3. Kontroll av platevarmeveksler (1 gang pr. år)**

Platevarmeveksler kan etter lengre tids bruk, og selv med regelmessig rengjøring/skifte av filtre, bli belagt med støv som reduserer temperaturverkningsgraden.

Varmeveksler bør derfor trekkes ut en gang i blant og rengjøres i varmt såpevann (unngå salmiakkholdig vaskemiddel).

## **S** SKÖTSEL (Fig. 5)

Skötsel av VX-250 TV/P utförs normalt 3 - 4 gånger per år. Förutom generell rengöring består den av följande:

### **1. Skötsel av frånluftfilter**

Filtret är tillverkat av aluminium och rengörs med varmt vatten och diskmedel eller i diskmaskin (undvik diskmedel med salmiaklösning). Lämpligt rengöringsintervall ca. 4 månader. Filtret bytes vid behov.

### **2. Skötsel/byte av tilluftfilter**

Filtret är av engangstyp och kan inte rengöras. Nytt filter beställs hos Villavent. Via [www.villavent.se](http://www.villavent.se) kan du också få en filterprenumeration som ger dig nya filter enligt önskat intervall.

### **3. Kontroll av korsströmsvärmväxlaren (1 gång per år)**

Värmväxlaren kan efter en längre tids användning, få en beläggning av damm som reducerar temperaturverkningsgraden.

Värmväxlaren bör därför ibland tas ut och rengöras i varmt vatten och diskmedel (undvik diskmedel med salmiaklösning).

## **D** WARTUNG (Fig. 5)

Die Wartung des VX-250 TV/P sollte normalerweise 3 - 4 mal pro Jahr vorgenommen werden. Neben der allgemeinen Reinigung sollte folgendes beachtet werden:

### **1. Reinigung des Abluftfilters (Nach Bedarf, i.d. Regel alle vier Monate)**

Der Alu-Fettfilter an der Abluftseite des Gerätes bedarf einer regelmäßigen Reinigung. In heißer Seifenlauge oder in Abwaschwasser abspülen. Kein ammoniakhaltiges Spülmittel verwenden. Bei Bedarf den Filter erneuern.

### **2. Auswechseln des Frischluftfilters (1-2 mal pro Jahr, bzw. nach Bedarf)**

Der Taschenfilter kann nicht gereinigt werden, sondern muß immer erneuert werden.

### **3. Überprüfung des Austauscherblocks (einmal pro Jahr)**

Auch wenn die vorgeschriebene Wartung gemäß Punkt 1 und 2 durchgeführt wird, wird sich dennoch Staub im Austauscherblock ansammeln. Zwecks Aufrechterhaltung der hohen Leistungsfähigkeit ist es unerlässlich, den Austauscherblock regelmässig auszubauen und zu reinigen. In heißer Seifenlauge abspülen. Kein ammoniakhaltiges Spülmittel verwenden

## **GB** MAINTENANCE (Fig. 5)

Maintenance of the VX-250 TV/P should normally be performed 3 - 4 times a year. Apart from general cleaning the following should be observed:

### **1. Cleaning the extract filter (as necessary).**

The aluminium grease filter on the extract side inside the unit must be cleaned regularly. Wash in hot soapy water or in dishwasher. Do not use detergent containing ammonia. Change the filter when necessary.

### **2. Changing fresh air filter (1-2 times per year or as necessary)**

The bag filter cannot be cleaned and must be changed as necessary. Order new filter from your local distributor.

### **3. Checking the exchanger block (Once a year)**

Even if the required maintenance in items 1 and 2 is carried out, dust may build up in the exchanger block. It is therefore of vital importance for the upkeep of a high efficiency that the exchanger block is removed from the unit and cleaned periodically. Wash in hot soapy water. Do not use detergent containing ammonia.

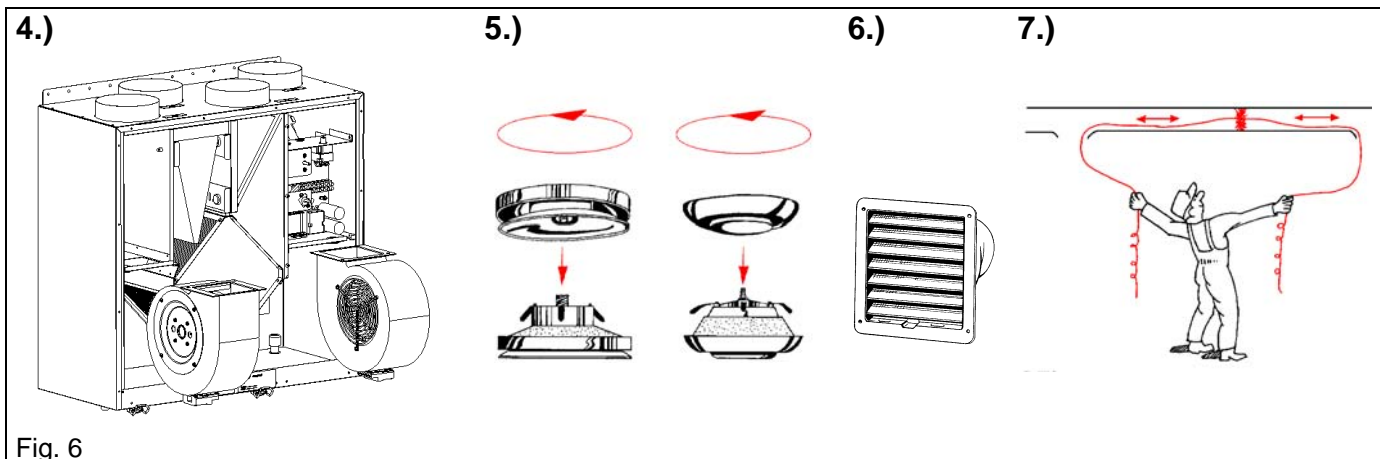


Fig. 6

## **N** VEDLIKEHOLD (Fig. 6)

### **4. Kontroll av vifter (1 gang pr. år)**

Viftene kan etter lengre tids bruk, og selv med regelmessig rengjøring/skifte av filtre, bli belagt med støv som reduserer anleggets kapasitet.

Viftene bør derfor trekkes ut en gang i blant og rengjøres med en liten børste, uten bruk av vann. Det kan brukes noe white spirit på smuss som er vanskelig å fjerne (må tørke før viftene monteres igjen).

### **5. Kontroll av kondensavløp (2 ganger pr. år)**

**NB!** Sørg for at det alltid er vann i vannlåsen. Kondensavløp (dreneringsrør) kan etter lengre tids bruk tettes av partikler fra avtrekksluften. Kontroller derfor om avløpet er åpent ved å tømme litt vann i "kondenspannen" i bunn av aggregatet. Vannlås og avløp rengjøres og stikkes opp ved behov.

### **6. Rengjøring av tilluft- og avtrekksventiler (etter behov)**

Anlegget tilfører friskluft og trekker brukt luft ut fra boligen via kanalsystem og ventiler. Ventilene er plassert i tak eller vegger i soverom, stue, våtrom, WC etc., og kan tas ut og rengjøres i varmt såpevann (ventilene må ikke ombyttes).

### **7. Kontroll av friskluftinntak**

Løv og annet smuss kan feste seg på risten for friskluftinntaket og redusere kapasiteten. Risten bør derfor kontrolleres min. 2 ganger pr. år, og ved behov rengjøres vha. børste e.l.

### **8. Kontroll av kanalanlegg (hvert 5. år)**

Kanalanlegget kan etter lengre tids bruk, og selv med regelmessig rengjøring/ bytte av filtre, bli belagt med støv som kan redusere anleggets kapasitet. Kanalene bør derfor rengjøres/byttes en gang iblant. Stålkkanaler kan rengjøres med trekkebørste, vann og såpe gjennom åpninger for ventiler, eller spesielle renseluker (om levert).

**NB!** I tillegg bør takhatt kontrolleres årlig, og rengjøres ved behov.

## **S** SKÖTSEL (Fig. 5)

### **4. Kontroll av fläktar ( 1 gång per år)**

Fläktarna (4 och 5) kan efter än längre tids användning, bli belagda med damm som reducerar anläggningens kapacitet.

Fläktarna bör därför ibland tas ut och rengöras med en borste, utan användning av vatten. Man kan använda rengöringsmedel på smuts som är svår att få bort, (fläktarna måste torka innan de monteras igen).

### **5. Kontroll av kondensavlopp (2 gånger/år).**

**OBS!** Se till att det alltid finns vatten i vattenlåset. Kondensavloppet eller vattenlåset kan efter en tids användning täppas igen av smuts som kommer via frånluften. Kontrollera funktionen genom att hälla lite vatten i botten (på rätt sida) på aggregatet – kontrollera om det rinner ut. Rensa avloppet vid behov.

### **6. Rengöring av till- och frånluftsdon (efter behov).**

Anläggningen tillför frisk luft och drar ut gammal luft via donen. Donen är vanligen placerade i taket och tas ut och rengörs med varmt såpvatten – Obs! Sätt tillbaka donet på samma plats så att inte injusteringen av luftmängderna behöver göras om.

### **7. Kontroll av uteluftsintag**

Löv och annan smuts kan fastna på uteluftsgallret och då reducera kapasiteten. Gallret bör kontrolleras minst 2 gånger per år, och rengöras vid behov.

### **8. Kontroll av kanaler (efter behov)**

Kanalsystemet (gäller frånluftskanaler) kan efter en längre tids användning, bli belagda med damm som kan reducera anläggningens kapacitet. Kanalerna bör därför rengöras iblant. Kanalerna kan rengöras med en borste och såpvatten genom öppningar för don och rensluckor.

**OBS!** Takhuv ska årligen kontrolleras och rengöras vid behov.

## **D** WARTUNG (Fig. 6)

### **4. Überprüfung der Gebläse (jährlich)**

Auch wenn die vorgeschriebene Wartung, wie z.B. Reinigung und Auswechseln der Filter, durchgeführt wird, wird sich dennoch Staub und Fett lang-sam in den Gebläsen (4 und 5) ansammeln und die Leistung mindern.

Die Gebläse lassen sich mit einem weichen Tuch oder Pinsel reinigen. Kein Wasser verwenden! Zur Beseitigung von Fett hat sich Brennspritus bewährt. Vor Wiedereinbau gut trocknen lassen.

### **5. Überprüfung des Kondensatanschlusses (zweimal jährlich)**

**Achtung!** Achten sie darauf, das der Sifon des Kondensatablaufes nicht austrocknet. 2x Jährlich sollte der Kondensatablauf überprüft Werden, da mitgeführte Verunreinigungen in der Abluft diesen verstopfen können. Geben Sie dafür etwas Wasser in die Kondensat-Wanne im Gerät und beobachten Sie das Ab-fließen. Falls erforderlich reinigen Sie den Ablaufstutzen am Gerät und den Sifon.

### **6. Reinigung der Abluftventile und Luftauslässe (sofern erforderlich)**

Das System versorgt Ihr Heim mit Frischluft und zieht die verbrauchte Innenluft über das Kanalsystem mit Ventilen ab. Luftauslässe und Abluftventile befinden sich in den Decken bzw. Wänden von Schlaf- und Wohn-zimmern, Naßzellen, WC usw. Luftauslässe und Ventile ausbauen und nach Bedarf in heißer Seifenlauge abspülen. (Luftauslässe und Abluftventile dürfen nicht vertauscht werden).

### **7. Wartung des Ansaugstutzen**

Rückstände und Schmutz können das Ansauggitter der Außenluft verstopfen und die Luftleistung des Gerätes verringern. Überprüfen sie den Zustand des Ansauges 1-2 mal pro Jahr und Reinigen Sie ihn nach Bedarf. Ansaug: Je nach Ausführung handelt es sich um eine Dachhaube oder ein Wandgitter.

### **8. Überprüfung des Luftkanalsystems (alle 5 Jahre)**

Auch bei Durchführung der erforderlichen Wartung, wie z.B. Reinigung und Auswechseln der Filter, werden sich Fettablagerungen im Kanalsystem aufbauen und die Leistung mindern. Folglich sollten die Kanalläufe nach Bedarf gereinigt bzw. ausgewechselt werden. Stahlkanäle lassen sich reinigen durch Entlangziehen einer mit Seifenlauge getränkten Bürste durch den Kanal, und zwar über die Diffuser- und Ventilöffnungen, oder über besondere Kontrollklappen im Kanalsystem (sofern vorgesehen).

**ACHTUNG!** Zusätzlich muss die Dachhaube einmal jährlich überprüft und falls notwendig, gereinigt werden.

## **GB** MAINTENANCE (Fig. 6)

### **4. Checking the fans (once a year)**

Even if the required maintenance, such as cleaning/changing of filters is carried out, dust and grease may slowly build up inside the fans (4 and 5). This will reduce the efficiency.

The fans may be cleaned with a cloth or a soft brush. Do not use water. White spirit can be used to remove obstinate settlements. Allow to dry properly before remounting.

### **5. Checking condensate drain (twice a year)**

**Note!** Make sure that the water trap never runs dry.

Condensate drain (drain pipe) could, after some time, become plugged by particles from the extract air. Check that the drain pipe is open by pouring some water into the condensate tray in the bottom of the unit. Clean the water trap and drain pipe as necessary.

### **6. Cleaning extract louvers and inlet diffusers (as necessary)**

The system supplies fresh air to your home and extracts the used indoor air via the duct system and diffusers/louvers. Diffusers and louvers are mounted in ceilings/walls in bedrooms, living room, wetrooms, WC etc. Remove diffusers and louvers and wash in hot soapy water as required. (Diffusers/louvers must not be exchanged).

### **7. Checking the fresh air intake**

Leaves and pollution could plug up the air intake grille and reduce the capacity. Check the air intake grille at least twice year, and clean as necessary.

### **8. Checking the duct system (every 5 years)**

Dust and grease settlements may, even if required maintenance such as cleaning/changing of filters is being carried out, build up in the duct system. This will reduce the efficiency of the installation.

The duct runs should therefore be cleaned/changed when necessary. Steel ducts can be cleaned by pulling a brush soaked in hot soapy water, through the duct via diffuser/louver openings or special inspection hatches in the duct system (if fitted).

**NOTE!** In addition roof cowl must be checked once a year and cleaned as necessary.

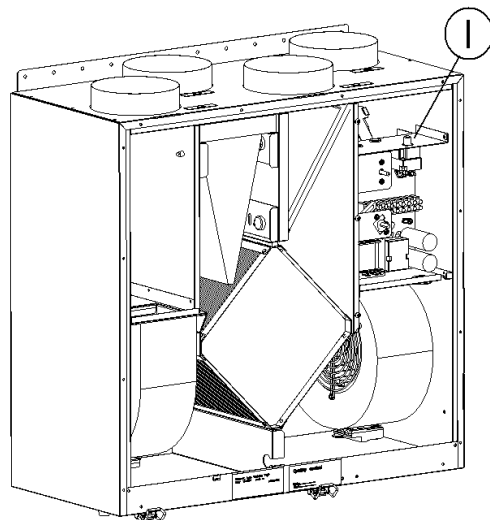


Fig. 7

## **N** FEILSØKING (Fig. 7)

Dersom det skulle oppstå driftsforstyrrelser, bør følgende undersøkes og utføres/rettes før servicepersonell tilkalles.

### 1. Vifte(ne) starter ikke

- Kontroller sikringer og at alle kontakter er isatt. (nettkontakt og viftekontakter).
- Om kun avtrekksvifte starter, kan dette skyldes at avriming pågår. Vent 5 – 10 minutt, og se om tilluftviften starter igjen.

### 2. Lav luftmengde

- Innstilling av luftmengde på betjeningspanelet
- Behov for rengjøring/bytte av filtre
- Behov for rengjøring av ventiler
- Behov for rengjøring vifter/varmeveksler
- At takhatt/luftinntak er fri for løv/snø/smuss
- Kanalanlegg. Kontroller synlige kanaler for skader (deformasjon/lekkasjer) og nedsmussing
- Kontroller ventilåpninger

### 3. Kald friskluft

- Valgt tillufttemperatur på betjeningspanelet
- Kontroller om branntermostat er slått ut. Resettes med trykk på rød bryter "I" i aggregatet
- Behov for rengjøring av avtrekksfilter
- Is i varmeveksler. Stopp anlegget og la isen smelte. Tilkall servicemann ved gjentatt ising
- Kontroller om det står sommerblokk i aggregatet

### 4. Støy/ vibrasjoner

- Behov for rengjøring av viftehjul
- Trekk ut viftene og kontroller at de 4 skruene på siden av viftehuset er godt trukket til

### 5. Vannlekkasje

- Sjekk at drenering ikke er tett.
- Sjekk at avløp har fall, fast (ubrutt) vannlås og er frostfritt.

## **S** FELSÖKNING (Fig. 7)

Om det skulle oppstå driftsstörningar, bör följande kontrolleras och utföras innan serviceman tillkallas.

### 1. Fläkten/fläktarna startar inte.

- Kontrollera att säkringen är hel och att alla kontakter sitter i ordentligt. Gäller både stickkontakt samt motorkontakter.
- Om enbart frånluftsfläkten går kan detta bero på att avfrostning pågår. Avvakta 5-10 minuter och se om tilluftsfläkten startar igen.

### 2. Låg luftmängd till lokalen

- Inställning av luftmängden på kontrollpanelen
- Behov av rengöring/byte av filter
- Behov av rengöring av don
- Behov av rengöring av fläktar/varmeväxlare
- Att luftintag är fritt från snö/löv/smuts
- Kanaler. Kontrollera synliga kanaler efter yttre skador
- Kontrollera donöppningar

### 3. Kall tilluft

- Vald tilluftstemperatur på kontrollpanelen
- Kontrollera om brandtermostat har löst ut, Återställ genom att trycka in rød knapp "I" i aggregatet
- Behov av rengöring av frånluftsfilter
- Is i värmväxlare. Stoppa anläggningen och avfropa växlaren. Tilkalla serviceman vid fortsatt isbildning
- Är det ett sommarblock monterat i aggregatet?

### 4. Oljud eller vibrationer

- Behov av rengöring av fläkt/hjul
- Dra ut fläktarna och kontrollera att de 4 skruvarna på sidan är ordentligt fastsatta.

### 5. Vattenläckage

- Kontrollera att dräneringen inte är igensatt.
- Kontrollera at kondensavloppet har ett fall/vattenlås och är frostfritt.

## **D** FEHLERSUCHE (Fig. 7)

Bei auftretenden Fehlern bitte erst folgendenden Kontrollen durchführen. Kundendienst erst verständigen, wenn sich Fehler nicht beheben läßt.

### **1. Gebläse läuft (laufen) nicht an**

- a) Prüfen ob die Sicherungen in Ordnung sind, alle Stecker Kontakt haben und ob alle Stecker (Netz/Gebläsestecker) richtig eingesteckt sind.
- b) Wenn nur der Abluftventilator läuft, könnte die Enteisung aktiv sein. Warten sie 5 – 10 min und prüfen Sie erneut.

### **2. Verminderte Luftströmung**

- a) Prüfen Sie die Einstellung an der Steuerung
- b) Filterwechsel/-reinigung vergessen?
- c) Reinigen der Auslässe/Ventile nötig?
- d) Reinigen der Ventilatoren u. Wärmetauscher?
- e) Ansauggitter verstopft?
- f) Kanalsystem. Prüfen Sie die sichtbaren Teile des Kanalnetzes nach Schäden oder Verunreinigungen.
- g) Prüfen Sie ob alle Auslässe/Ventile offen sind bzw. der Öffnungsquerschnitt verringert wurde.

### **3. Kalte Zuluft**

- a) prüfen Sie die eingestellte Zulufttemp. an der Steuerung.
- b) Prüfen Sie, ob die Brandschutzthermostaten ausgelöst haben. Wenn ja drücken Sie Taste "I" im Gerät.
- c) Prüfen Sie, ob der Abluftfilter verschmutzt ist.
- d) Wärmetauscher vereist? Schalten Sie das Gerät ab und lassen Sie das Eis schmelzen. Bei wiederholtem Male der KD verständigen.
- e) Ist der Sommerblock eingebaut?

### **4. Lärm oder Schwingungen**

- a) Gebläse reinigen.
- b) Überprüfen ob die Gebläseschrauben fest angezogen sind.

### **5. Wasseraustritt**

- a) Ist der Kondensablauf offen ?
- b) Prüfen Sie das Gefälle zum Ablauf und zum Geruchverschluß. Ist die Leitung isoliert?

## **GB** TROUBLESHOOTING (Fig. 7)

Should problems occur, please check or correct the items below before calling your service representative.

### **1. Fan(s) do not start**

- a) Check that all fuses and plugs are connected (mains supply and fan plugs).
- b) If only the extract fan starts, the reason could be that defrosting is in function. Wait for 5-10 minutes, then check again.

### **2. Reduced airflow**

- a) Check setting of airflow on control panel.
- b) Change/cleaning of filter required?
- c) Cleaning of diffusers/louvers required?
- d) Cleaning of fans/exchanger block required?
- e) Is roof unit/air intake clogged?
- f) Duct system. Check visible duct runs for damage and/or build-up of dust/pollution.
- g) Check diffuser/louver openings.

### **3. Cold supply air**

- a) Check set supply air temperature on the control panel.
- b) Check if fire thermostat is alert. If necessary, reset by pressing the red button "I" in the unit.
- c) Check if the extract filter needs cleaning.
- d) Ice in exchanger block. Stop the unit and let the ice melt. Call your service representative if repeated.
- e) Check if summerblock is installed in the unit.

### **4. Noise/ vibrations**

- a) Clean fan impellers.
- b) Pull the fans out and check that screws holding the fans are tightened.

### **5. Water leakage**

- a) Check that drain pipe is open.
- b) Check grade towards drain, water trap and that the condensate pipe is installed frost proof.

## **N** SERVICE

Før en tar kontakt med service-personell, les av den teknisk dataskilt nede på aggregatet, bak inspeksjonsluke.

Noter typebetegnelsen og produksjonsnummer (se eksempel nedenfor).

**Villavent serviceavd.**

**Tlf.: 51969700**

**In UK:**

**Villavent Ltd.**

**Phone.: 01993 772270**

**Fax.: 01993 779962**

## **S** SERVICE

Innan ni tar kontakt med servicepersonal, läs av den tekniska dataskylten under aggregatet.

Notera typbeteckning och produktionsnummer (Se exempel nedan).

### **Villavent, type VX-XXX EV**

XXXXW, XXA, 220-240V, 50Hz



**Systemair**

P.b. 293  
N-4303 SANDNES

Tlf.: + 47 51 96 97 00  
Fax: + 47 51 96 97 99



XXXXX-XX/XX

## **D** KUNDENDIENST

Bevor Sie den Kundendienst anrufen, notieren Sie sich die techn. Daten vom Typenschild des Gerätes hier auf diese Seite.

## **GB** SERVICE

Before calling your service representative, make a note of the specification and production number from the data plate on the unit, behind the inspection hatch.

### **Villavent, type VX-XXX EV**

XXXXW, XXA, 220-240V, 50Hz



**Systemair**

P.b. 293  
N-4303 SANDNES

Tlf.: + 47 51 96 97 00  
Fax: + 47 51 96 97 99



XXXXX-XX/XX

Produsent/Hersteller/Manufacturer:



**Systemair**

[www.systemair.com](http://www.systemair.com)

For UK: [www.villavent.co.uk](http://www.villavent.co.uk)